

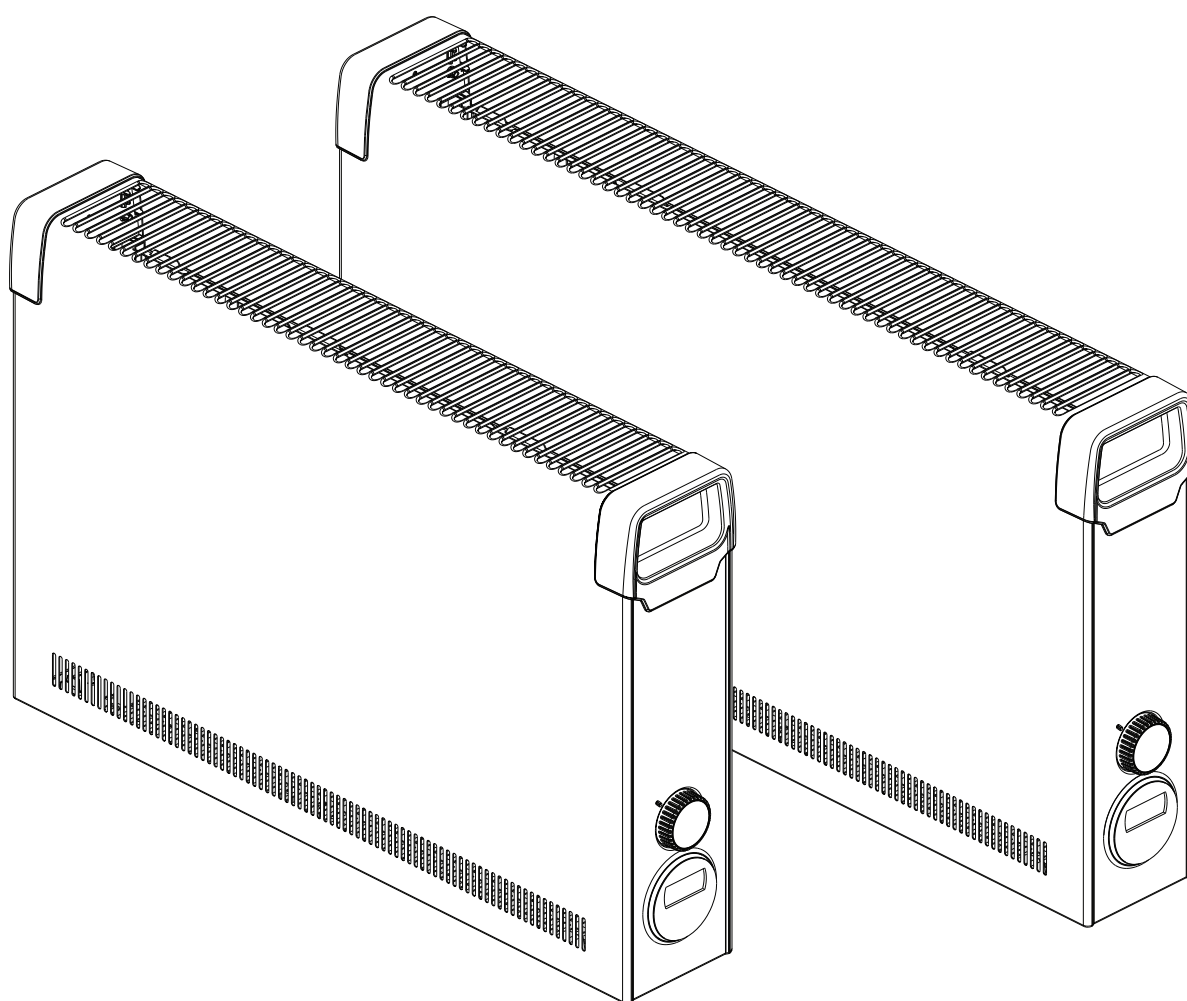
DX 512E
DX 520E
DX 530E

 **Dimplex**

Návod k montáži a obsluze

Česky

Nástěnný konvektor



1. Instrukce pro uživatele

INSTRUKCE

Vážený zákazníku, návod pečlivě uschovejte a v případě potřeby jej předejte dalším majitelům. Pro zajištění bezpečného provozu smí být zařízení provozováno pouze v souladu s pokyny v tomto návodu k montáži a obsluze. Proto prosím pečlivě dodržujte všechny informace v tomto návodu.

POZOR!

Toto zařízení mohou používat děti ve věku 8 a více let a osoby se sníženými fyzickými, smyslovými nebo duševními schopnostmi, pokud jsou pod dohledem nebo byly poučeny o bezpečném používání zařízení a rozumí nebezpečí, která z toho plynou! Děti si se zařízením nesmějí hrát. Čištění a uživatelskou údržbu nesmějí provádět děti bez dozoru!

POZOR!

Děti mladší 3 let se nesmí zdržovat v dosahu, pokud nejsou pod dohledem.

POZOR!

Děti ve věku od 3 let a mladší než 8 let mohou zařízení zapínat a vypínat, pokud jsou pod dozorem nebo byly poučeny o bezpečném používání zařízení a pochopily z toho vyplývající nebezpečí, za předpokladu, že zařízení je umístěno nebo instalováno ve standardní poloze!

POZOR!

Děti od 3 let a mladší 8 let nesmějí zařízení zapínat, čistit nebo provádět údržbu!

POZOR!

Vedlejší symbol je připojen k ohřívači a znamená, že ohřívač nesmí být zakryt!



POZOR!

Některé části zařízení se mohou velmi zahřát a způsobit popáleniny. Zvláštní opatrnosti je zapotřebí u dětí nebo zranitelných osob!

POZOR!

Ohřívač nesmí být provozován v místnosti, ve které se používají hořlavé látky (např. rozpouštědla)

POZOR!

Zařízení musí být instalováno tak, aby se ho nemohla dotknout osoba ve vaně nebo sprše!

POZOR!

Pokud je poškozen síťový kabel, musí jej vyměnit výrobce nebo jeho zástupce nebo podobně kvalifikovaná osoba, aby se odstranily zdroje nebezpečí!

POZOR!

V závislosti na velikosti místnosti, potřebě tepla a nastavení regulátoru může dojít k přetopení místností, pokud je zařízení ponecháno bez dozoru. To může vést k ohrožení osob, které nemohou opustit místnost, když je teplota příliš vysoká.

POZOR!

Aby se předešlo nebezpečí z neúmyslného resetování bezpečnostního omezovače teploty, zařízení nesmí být napájeno přes externí spínací zařízení, jako je například časovač, ani nesmí být připojeno k obvodu, který je zařízením pravidelně zapínán a vypínán!

POZOR!

Zařízení nepoužívejte, pokud je viditelně poškozeno nebo pokud zařízení spadlo.

⚠ POZOR!

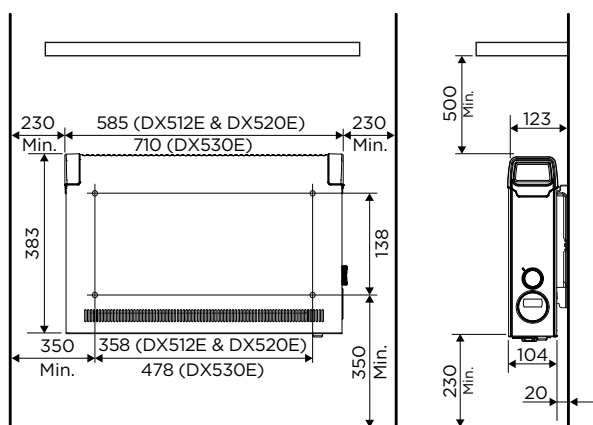
Nebezpečí může vzniknout, pokud se zařízení automaticky bez dozoru zapne. Např. zařízení, které bylo mezitím zakryto nebo přemístěno, může způsobit požár!

i INSTRUKCE

Zařízení se smí používat pouze pro ohřev vzduchu v uzavřených místnostech.

2. Montáž**⚠ POZOR!**

Neinstalujte zařízení pod zásuvku!



Musí být dodrženy minimální vzdálenosti. Vzdálenost 500 mm musí být také na přední straně zařízení.

Ohřívač musí být instalován vodorovně na svislou stěnu, jak je znázorněno na obrázku.

Při montáži musí být dodržen ochranný prostor podle aktuálních předpisů a norem.

Zásuvka síťového připojení musí být po instalaci přístupná.

Ujistěte se, že vzduch může volně vstupovat/vycházet ze spodní a horní části zařízení.

2.1. Nástěnná montáž**i INSTRUKCE**

Musí být použit originální nástěnný držák dodaný na zadní straně zařízení.

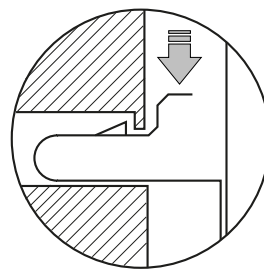
i INSTRUKCE

Při vrtání dávejte pozor na elektrické kabely a trubky ve zdi!

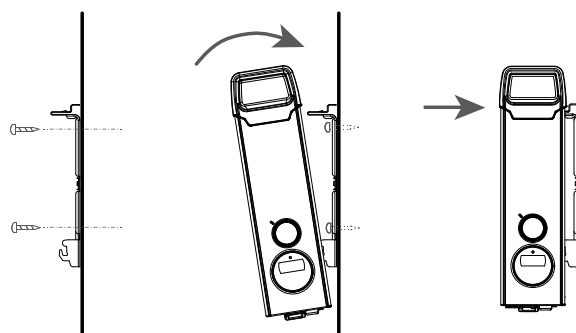
i INSTRUKCE

Montáž na dřevěné stěny je povolena.

- Sejměte nástěnný držák ze zadní části zařízení. Chcete-li to provést, stiskněte obě pružiny dolů.



- Vyvrtejte montážní otvory.
- Nástěnný držák pevně přišroubujte ke stěně.
- Zavěste zařízení do spodních otvorů nástěnného držáku.
- Naklopte zařízení nahoru a zaklapněte jej do pružin, aby se zajistilo.

**3. Elektrické připojení**

Údaje o napětí na výkonovém štítku se musí shodovat s napětím v síti.

Kabel se nesmí dotýkat krytu.

Připojte zařízení přímo do uzemněné zásuvky.

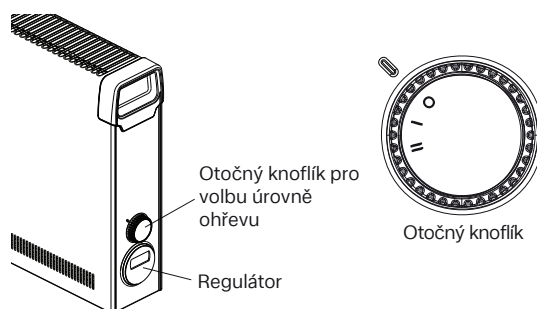
Nepoužívejte prodlužovací kabely. Zástrčka musí být pro případ nouze vždy přístupná.

4. Provoz

Otočným knoflíkem lze zvolit dvě různé úrovně ohřevu:

Úroveň	DX 512E	DX 520E	DX 530E
O	Vypnuto		
I	0,8 kW	1,2 kW	2,0 kW
II	1,2 kW	2,0 kW	3,0 kW

Teplota v místnosti je řízena nastavitelným elektronickým regulátorem.

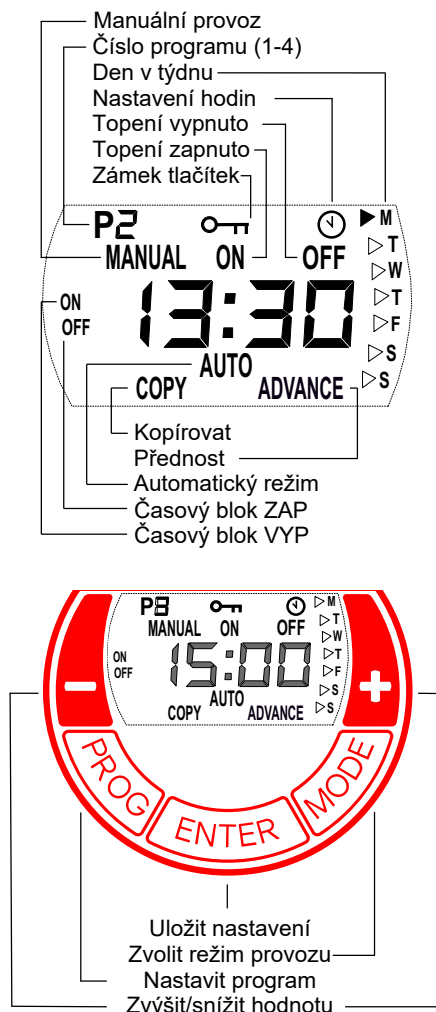


5. Popis regulátoru

5.1. Ovládací jednotka

Ohřívač je vybaven nastavitelným elektronickým regulátorem skládajícím se z displeje, červené LED diody a pěti tlačítek. Ovládací jednotka je umístěna na bočním panelu vpravo. Nastavené funkce a hodnoty se zobrazují na displeji.

LED se rozsvítí červeně, když je ohřívač zapnutý.



5.2. Funkce tlačítek

MODE

- Automatický režim (týdenní program)
- Manuální provoz ZAP
- Manuální provoz VYP

ENTER

Uložit nastavení

PROG

Týdenní program, nastavení hodin

Tlačítka +/-

Používá se k navigaci v nabídce a změně hodnot nastavení

5.3. Uvedení do provozu

5.3.1. Nastavte čas a den v týdnu

Chcete-li nastavit čas a den, postupujte takto:

- Stiskněte a podržte tlačítko PROG po dobu tří sekund. Zobrazí se ikona hodin. Zobrazení hodin bliká.
- Pomocí tlačítek + / - nastavte hodiny. Stiskněte tlačítko ENTER. Zobrazení minut bliká.
- Pomocí tlačítek + / - nastavte minuty. Stiskněte tlačítko ENTER. Den v týdnu bliká.
- Pomocí tlačítek + / - nastavte den v týdnu. Stiskněte tlačítko ENTER. Ikona hodin zhasne. Nastavení je dokončeno.

5.4. Obsluha

5.4.1. Vyberte provozní režim

Stisknutím tlačítka MODE se provozní režim mění mezi MANUAL ON, MANUAL OFF a AUTO.

MANUAL ON

- Zapnutý manuální režim topení.
- Střídavé zobrazení nastavení pokojové teploty a aktuálního času.
- Teplota v místnosti se nastavuje pomocí tlačítek +/-.

MANUAL OFF

- Topení vypnuto.
- Zobrazení aktuálního času.
- Nastavení pokojové teploty není možné.

i INSTRUKCE

V provozním režimu MANUAL OFF probíhá protimrazová ochrana. Pokud teplota v místnosti klesne na hodnotu 5 °C nebo méně, topení se automaticky zapne.

AUTO

- Automatický režim (týdenní program) aktivován.
- Střídavé zobrazení nastavení pokojové teploty a aktuálního času.
- Provoz vytápění probíhá prostřednictvím přednastavených časových bloků pro ZAP a VYP.
- Teplota v místnosti se nastavuje pomocí tlačítek +/-.

Z výroby nejsou přednastaveny žádné časové bloky. Ty musí v případě potřeby specifikovat uživatel.

i INSTRUKCE

V časovém bloku VYP je vždy aktivní protimrazová ochrana. Pokud teplota v místnosti klesne na hodnotu 5 °C nebo méně, topení se automaticky zapne.

5.4.2. Automatický režim (týdenní program)

i INSTRUKCE

Pro dlouhodobý provoz se doporučuje používat režim AUTO pro snížení provozních nákladů.

K dispozici jsou čtyři časové bloky denně. Ty lze individuálně upravit pro každý den v týdnu.

- Vyberte režim AUTO stisknutím tlačítka MODE.
- Stiskněte tlačítka PROG.

Pořadí shora dolů:

M = Pondělí,	T = Čtvrtek,	S = Sobota,
T = Úterý,	F = Pátek,	S = Neděle.
W = Středa,		



- Pomocí tlačítek +/- vyberte den v týdnu.

Nastavte časový blok ZAP

- Stiskněte tlačítka ENTER. Zobrazí se P1 (program 1) a ON. Zobrazení hodin bliká.
- Pomocí tlačítek +/- nastavte hodiny. Stiskněte klávesu ENTER. Zobrazení minut bliká.
- Pomocí tlačítek +/- nastavte minuty (v krocích po 10 minutách).

Nastavte časový blok VYP

- Stiskněte tlačítka ENTER. Zobrazí se P1 (program 1) a OFF. Zobrazení hodin bliká.
- Pomocí tlačítek +/- nastavte hodiny. Stiskněte klávesu ENTER. Zobrazení minut bliká.
- Pomocí tlačítek +/- nastavte minuty (v krocích po 10 minutách).

Nastavení teploty

- Stiskněte tlačítka ENTER. Zobrazí se nastavení teploty.
- Pomocí tlačítek +/- nastavte požadovanou teplotu.
- Stiskněte tlačítka ENTER. Zobrazí se P2 (program 2) a ON. Zobrazení hodin bliká.

Programy P2, P3 a P4 lze nastavit stejným způsobem.

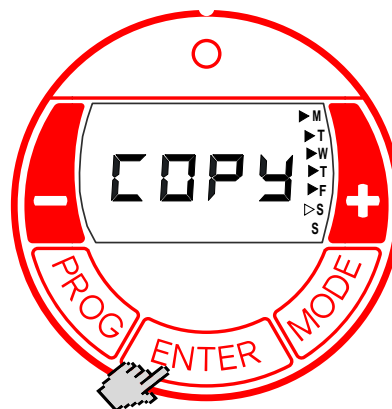
i INSTRUKCE

Pro předčasné ukončení programu stiskněte tlačítka PROG.

Kopírování programu

Pro zkopírování nově nastavených programů P1 - P4 do dalších dnů postupujte následovně

- **Po nastavení teploty** držte stisknuté tlačítka ENTER, dokud se nezobrazí obrazovka COPY.



- Pomocí tlačítka + vyberte další dny v týdnu. Vybrané dny v týdnu jsou označeny trvale zobrazeným trojúhelníkem. Na obrázku výše jsou vybrány dny pondělí až pátek. Pomocí tlačítka - zrušte výběr dnů v týdnu.
- Stiskněte klávesu ENTER. Nastavení se uloží. Indikátor COPY třikrát zabliká. Nastavení je dokončeno.

5.4.3. Ochrana před mrazem

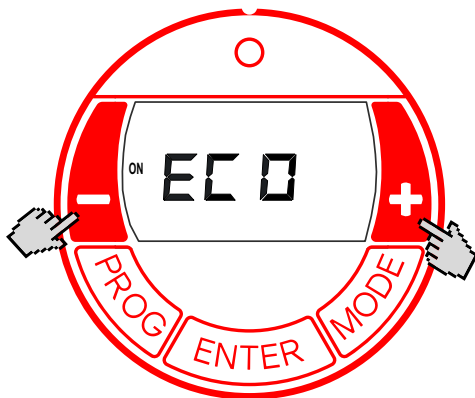
Protimrazová ochrana probíhá v provozním režimu MANUAL OFF a v provozním režimu AUTO (časový blok VYP). Pokud teplota v místnosti klesne na hodnotu 5 °C nebo méně, topení se automaticky zapne.

5.4.4. Adaptivní start

Tato funkce zajišťuje, že v automatickém režimu (týdenní program) bude přesně na začátku doby zapnutí dosažena nastavená pokojová teplota.

Příklad:

V nabídce časovače je pro 7:00 nastavena cílová pokojová teplota 22 °C. Aktuální pokojová teplota je 17 °C. Ohřívač se zapne dostatečně brzy, aby bylo v 7:00 dosaženo zadané pokojové teploty 22 °C.

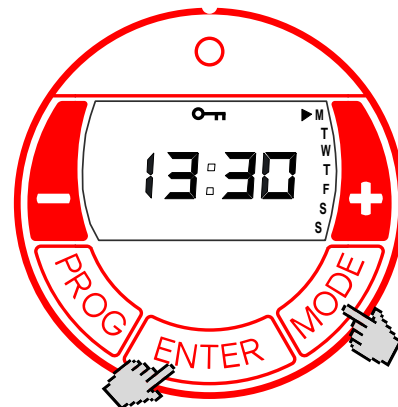


- Pomocí tlačítka MODE vyberte režim AUTO.
- Stiskněte a podržte tlačítka + a - po dobu tří sekund.
- Zobrazí se ECO.
- Použijte tlačítka + / - pro aktivaci/deaktivaci :
ON = adaptivní start aktivován
OFF = adaptivní start deaktivován,
- Stiskněte tlačítko ENTER. Nastavení je uloženo.

5.5. Nastavení

5.5.1. Zámek kláves

Tato funkce umožňuje uzamknout ovládací prvky.



- Stiskněte a podržte tlačítka ENTER a MODE po dobu jedné sekundy.
- Na displeji se objeví symbol klíče LOCKED.
- Pro odemknutí znovu stiskněte a podržte současně tlačítka ENTER a MODE.

i INSTRUKCE

Pokud je aktivován zámek tlačítek, nelze provádět žádná nastavení.

5.5.2. Přednost

V automatickém režimu lze následující časový blok vybrat v předstihu. Nastavený časový blok se pak změní z OFF na ON nebo naopak.



- Stiskněte a podržte tlačítko + po dobu tří sekund. Indikátor ADVANCE bliká.
- Na levé straně obrazovky se změní OFF na ON nebo naopak.

Deaktivace funkce přednost

- Stiskněte tlačítko -. Indikátor ADVANCE zhasne.

6. Ochrana proti přehřátí

Pro vaši bezpečnost je ohřívač vybaven ochranou proti přehřátí. Pokud je cirkulace vzduchu narušena (např. zavěšením nebo zablokováním vzduchové mřížky), zařízení se automaticky vypne.

V tomto případě je třeba na pár minut přerušit napájení ohřívače (vypnout pojistku), aby se zařízení mohlo dostatečně ochladit.

Před restartováním zařízení odstraňte příčiny sepnutí ochrany proti přehřátí.

7. Údržba

Pro údržbu je nutné zařízení odpojit od sítě a vychladit.

Vnější část lze čistit otřením měkkým vlhkým hadříkem. K čištění nepoužívejte abrazivní prášek nebo leštadlo na nábytek, protože mohou poškodit povrch.

Nahromaděný prach v zařízení lze zvenku odstranit vysavačem.

8. Poruchy

Pokud ohřívač nevydává žádné teplo, zkontrolujte prosím následující body:

- Je zvolen stupeň vytápění?
- Je regulátor nastaven na požadovanou teplotu?
- Aktivovala se ochrana proti přehřátí, viz kapitola 6.
- Je zapnutá pojistka ve spínací skříni?

Pokud závadu nelze odstranit, obraťte se na svého prodejce elektro. Sdělte mu typ zařízení, číslo produktu (E-Nr.) a datum výroby (FD). Tyto informace naleznete na typovém štítku.

9. Záruka

Na tento výrobek poskytujeme záruku 2 roky v souladu s našimi záručními podmínkami.

10. Recyklace



Zařízení nesmí být zlikvidováno s běžným domovním odpadem. Po skončení životnosti odнесите zařízení na dostupná sběrná místa.

11. Technické údaje

Označení	Jedn.	DX 512E	DX 520E	DX 530E	
Připojovací napětí		1/N/PE 230-240 V ~ 50 Hz			
Jmenovitý příkon	kW	1,2	2,0	3,0	
Třída ochrany		I, s ochranným vodičem			
Krytí		IP20			
Úroveň výkonu	kW	0,8 / 1,2	1,2 / 2,0	2,0 / 3,0	
Tepelné výkony					
Jmenovitý tepelný výkon	P _{nom}	kW	1,2	2,0	3,0
Minimální tepelný výkon (referenční)	P _{min}	kW	0,8	1,2	2,0
Maximální trvalý tepelný výkon	P _{max,c}	kW	1,2	2,0	3,0
Dodatečná spotřeba energie					
Při jmenovitém tepelném výkonu	El _{max}	W	0,5	0,5	0,5
Při minimálním tepelném výkonu	El _{min}	W	0,5	0,5	0,5
V pohotovostním režimu	eI _{SB}	W	0,5	0,5	0,5
Typ a parametry regulace teploty					
Elektronický regulátor pokojové teploty s týdenním programem a adaptivní regulací začátku vytápění	°C	5 - 30			
Rozměry: šířka x výška x hloubka (s / bez nástěnného držáku)	mm	585 x 383 x 123 / 104		710 x 383 x 123 / 104	
Hmotnost	kg	3,8	3,8	4,5	