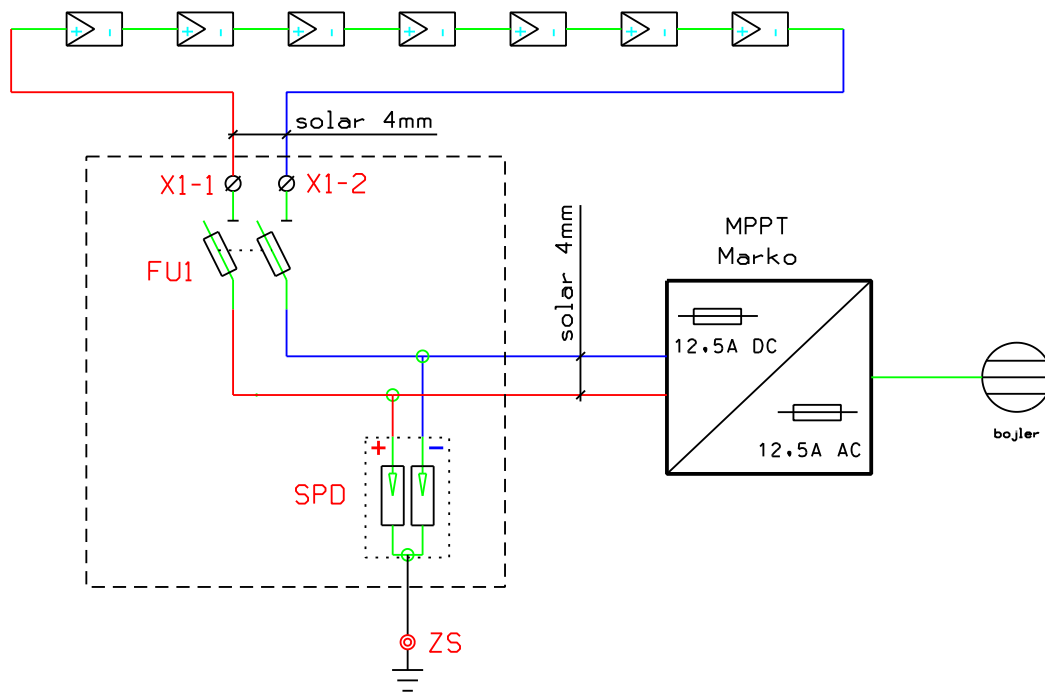


Schema zapojení FV systému ohřev TUV
ostrovni systém MARKO

Střecha RD
např. 7x Trina 400Wp
 $U_{mp} = (230-240)V$



BODY NAPOJENÍ:

X1-1 - FV panely plus pól
X1-2 - FV panely minus pól

ZS - zkušební svorka uzemnění

POPIS PRVKŮ:

FU1 - poj. odpojovač OEZ OPVF 10-2 + 2x 16A gPV

SPD - přepětová ochrana Citel DS60VGPV-500

Nedoporučujeme používat bojler s elektronickým řízením;
vhodné jsou pouze typy s elektromechanickým termostátem.

Ochrana před nebezpečným dotykovým napětím podle ČSN 33 2000-4-41 v platném znění.

Uzemnění SPD proveďte podle ČSN 33 2000-5-54 v platném znění a dalších norem souvisejících.

Ochranu před úderem blesku je nutné řešit podle souboru norem ČSN EN 62305 1-4.

Pospojování panelů a podkonstrukce řešit podle ČSN 33 2000-5-54, ČSN 33 2000-7-712 a dalších norem v platném znění.

Důležité upozornění: při volbě menšího než doporučeného DC napětí U_{mpp} (např. 150-200V) je nutné individuální nastavení startovacího napětí. Hodnotu U_{mpp} zadejte již při objednávání, nastavíme ji při výrobě.