

# Einhell

## TC-TS 2025/2 U

**CZ** Originální návod k obsluze  
Stolní kotoučová pila

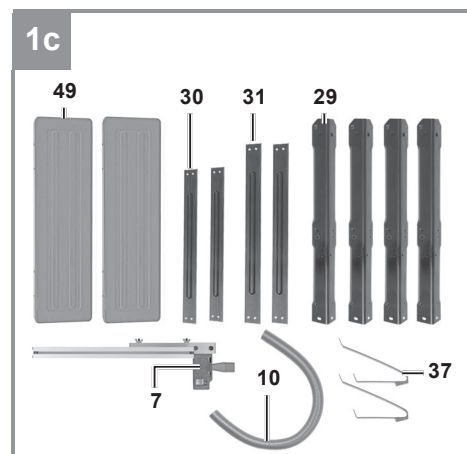
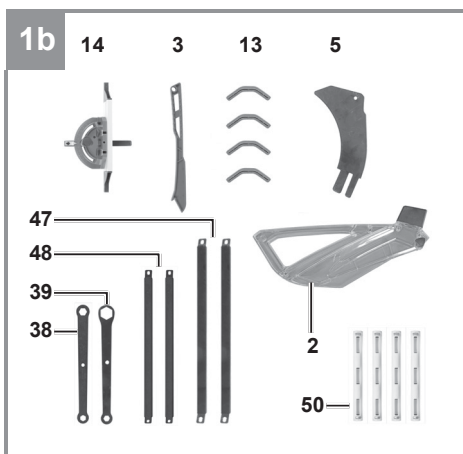
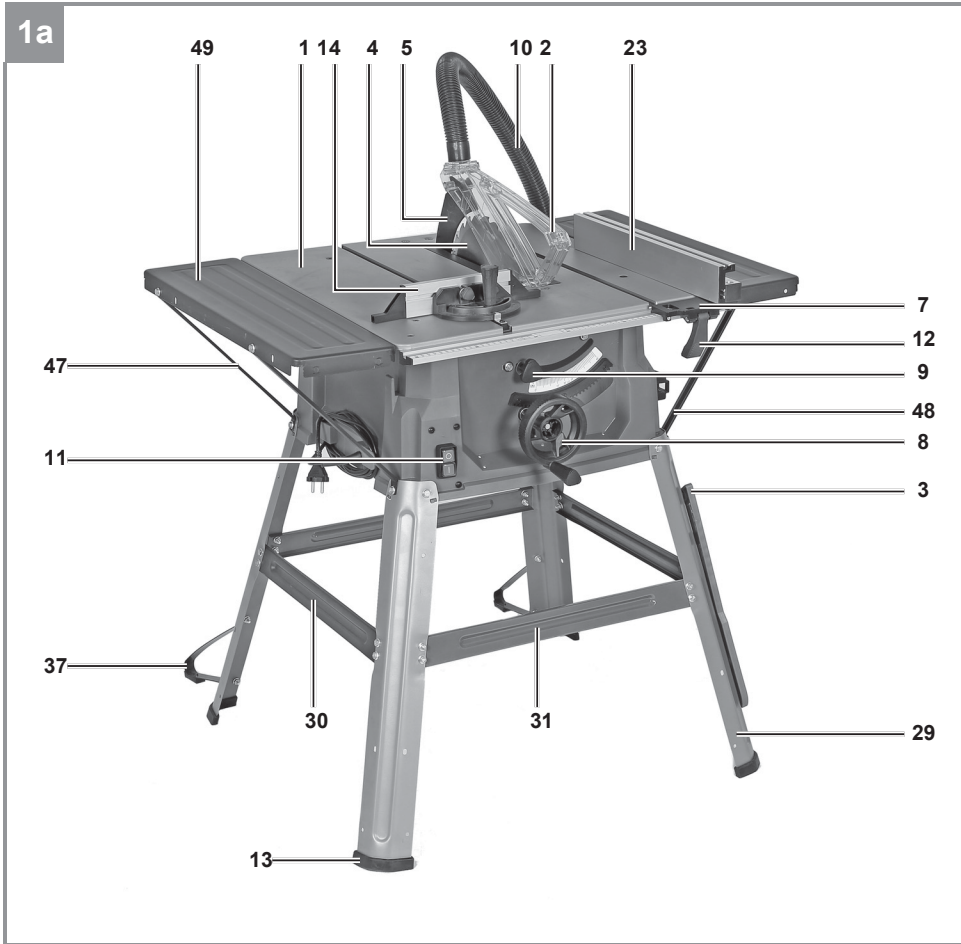
**SK** Originálny návod na obsluhu  
Stolná kotúčová píla

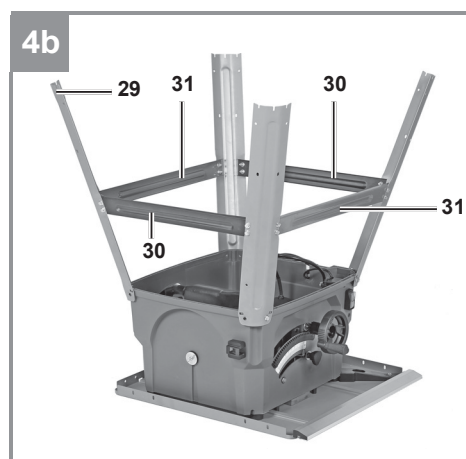
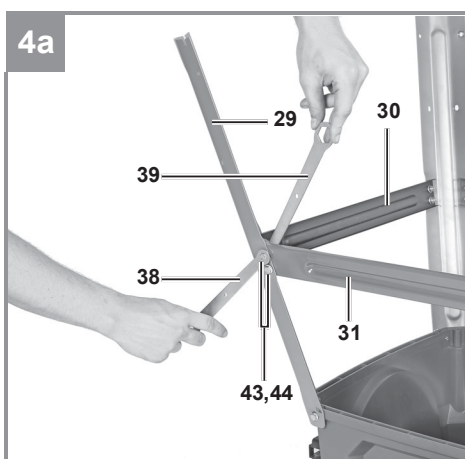
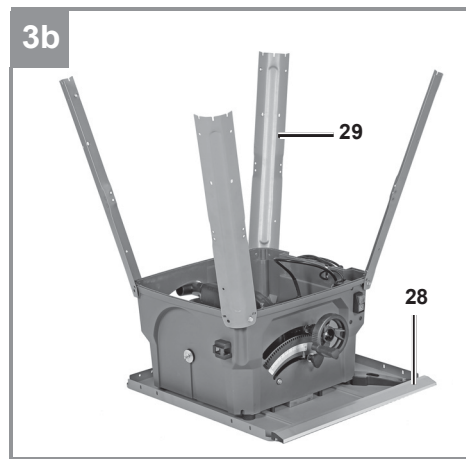
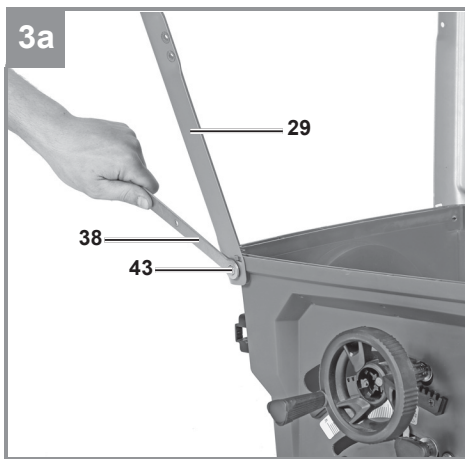
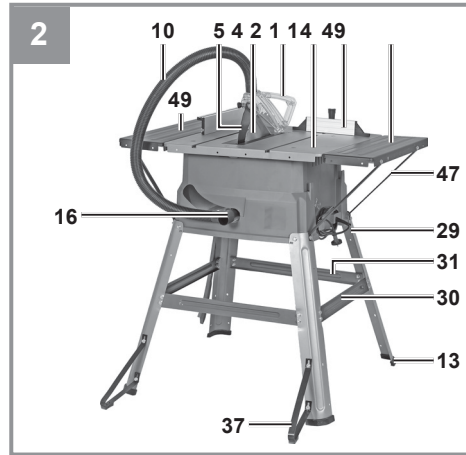
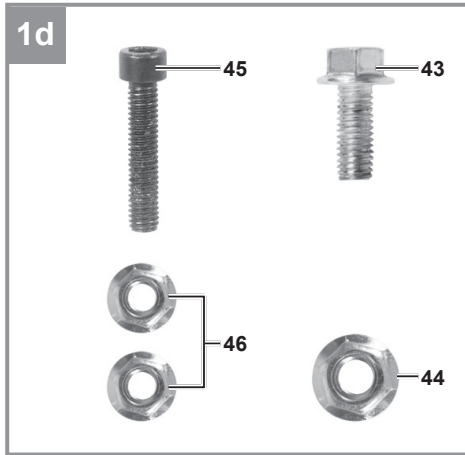


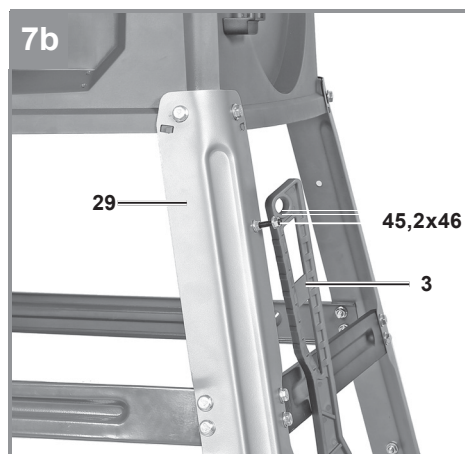
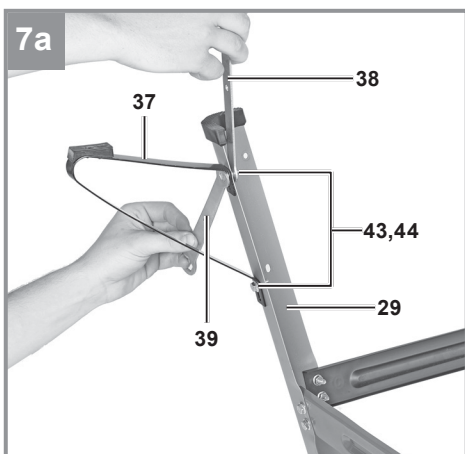
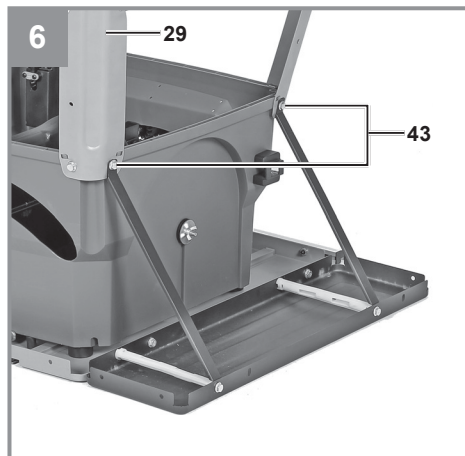
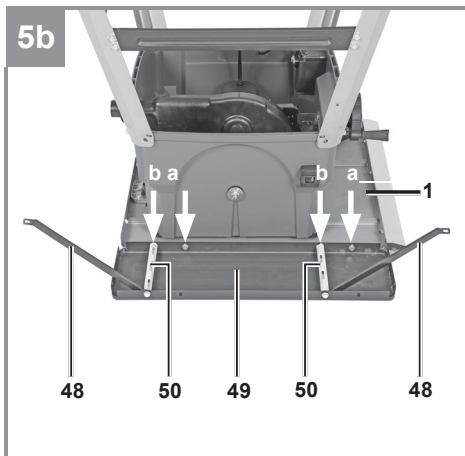
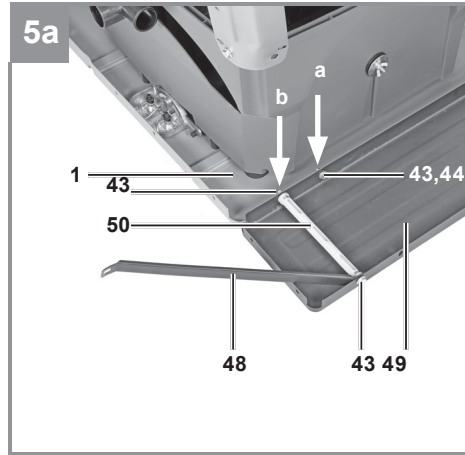
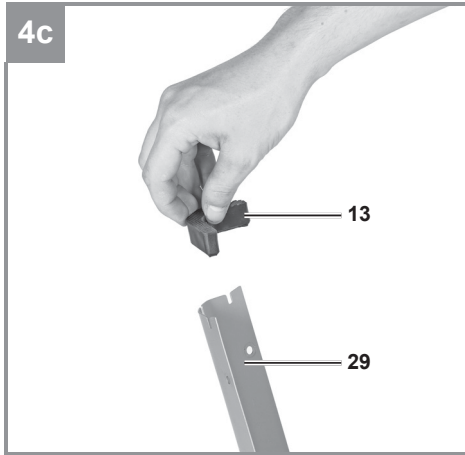
Art.-Nr.: 43.404.90



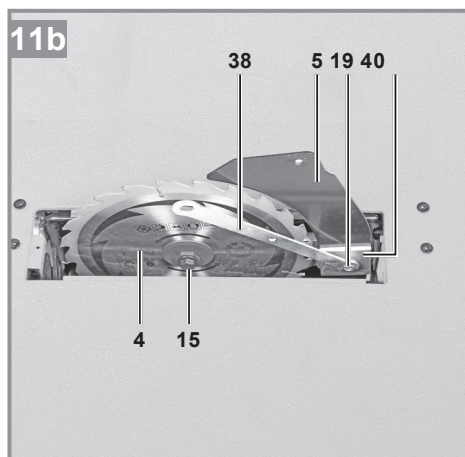
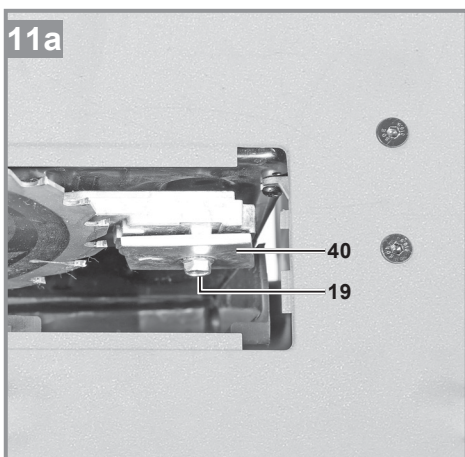
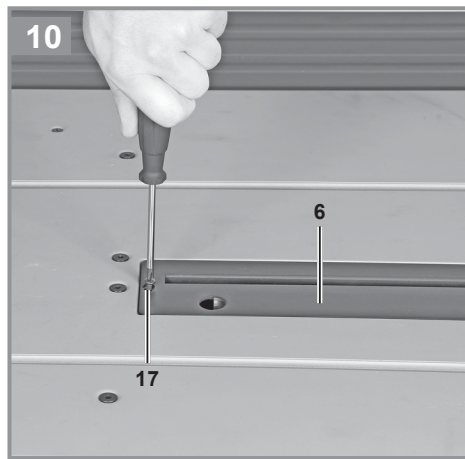
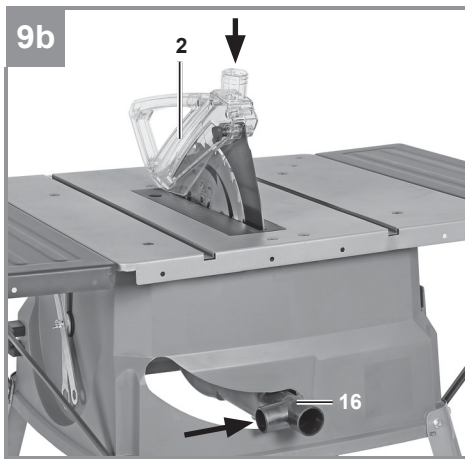
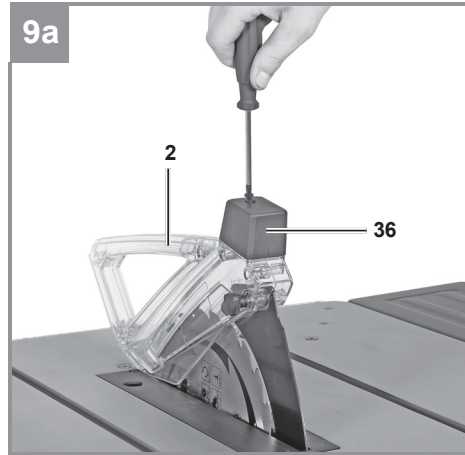
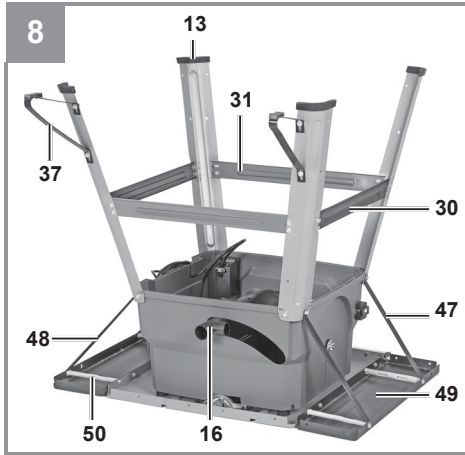
I.-Nr.: 11019

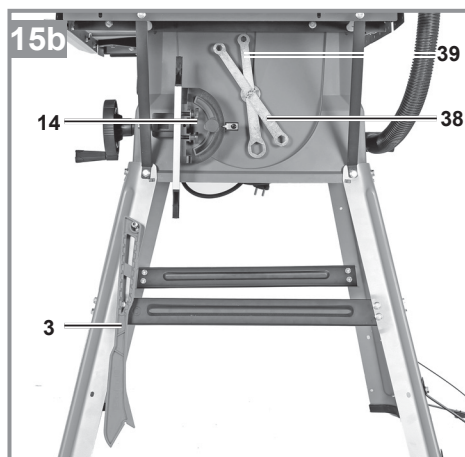
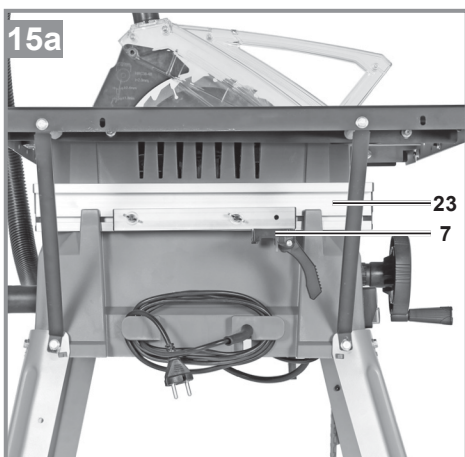
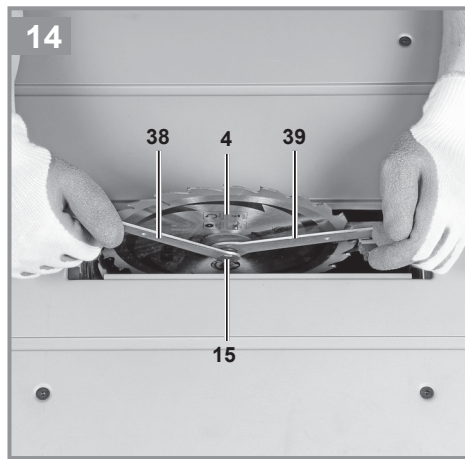
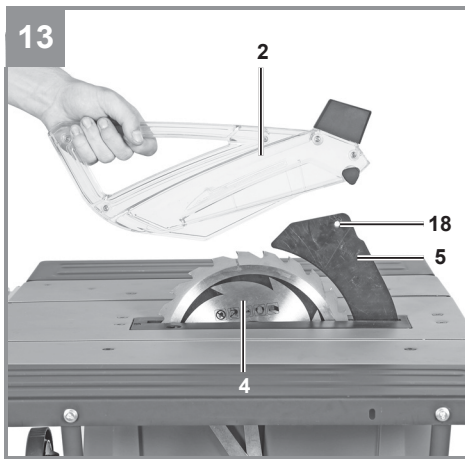
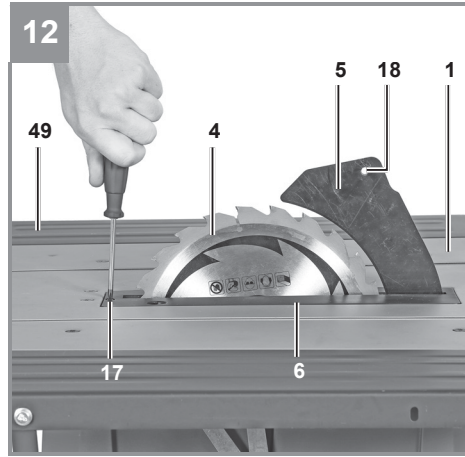
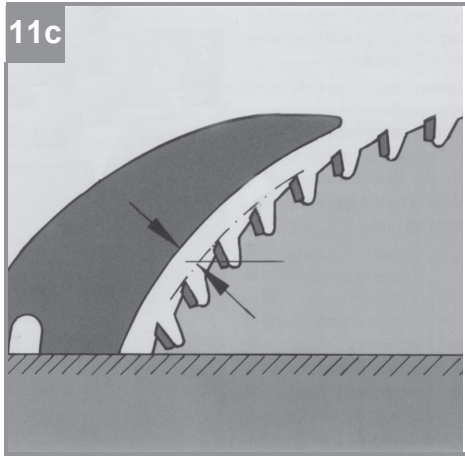


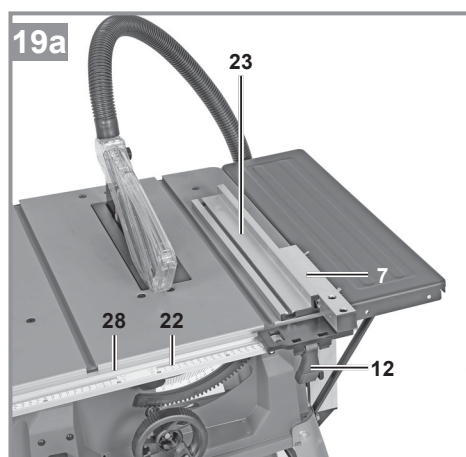
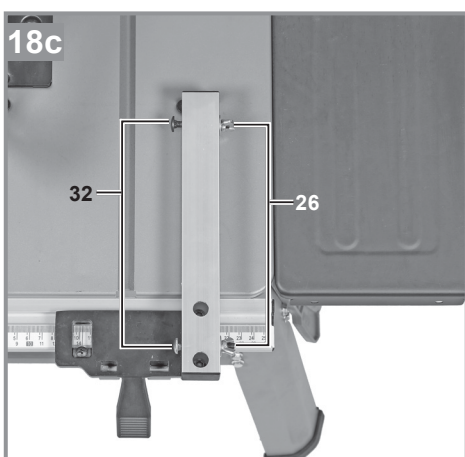
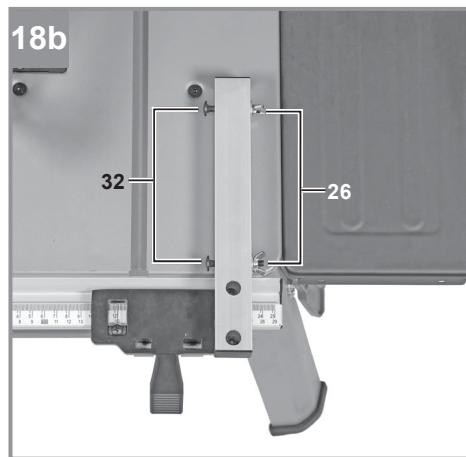
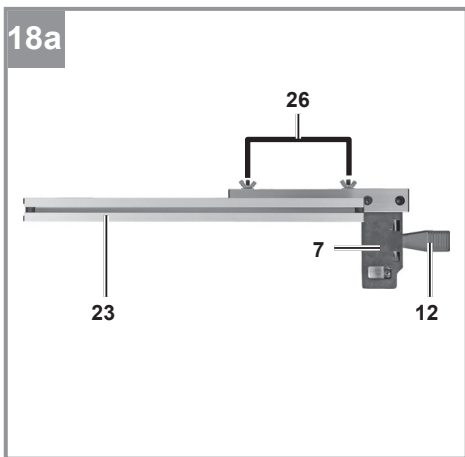
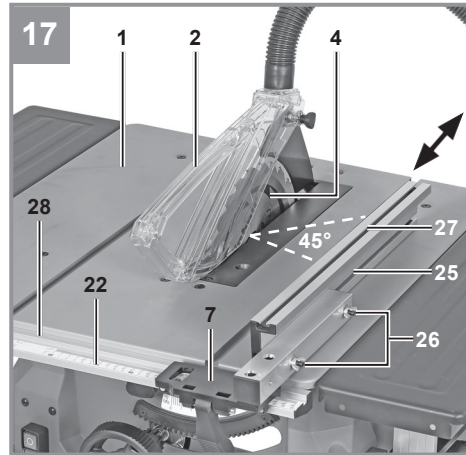
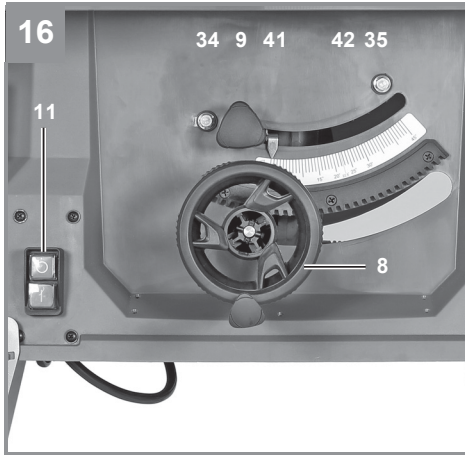




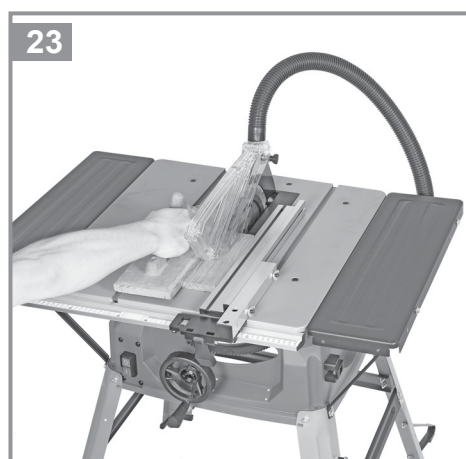
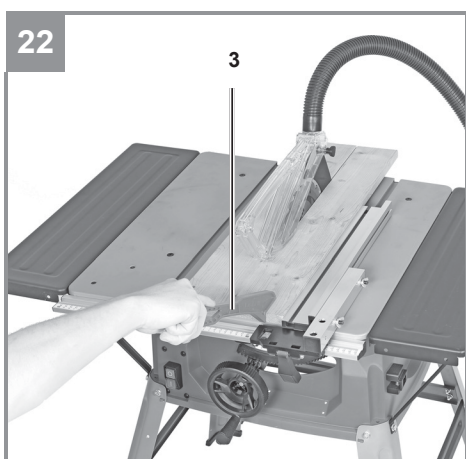
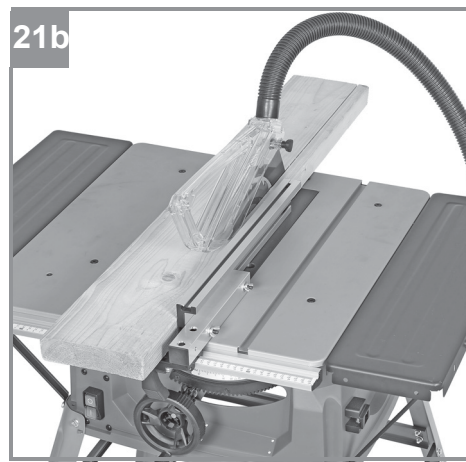
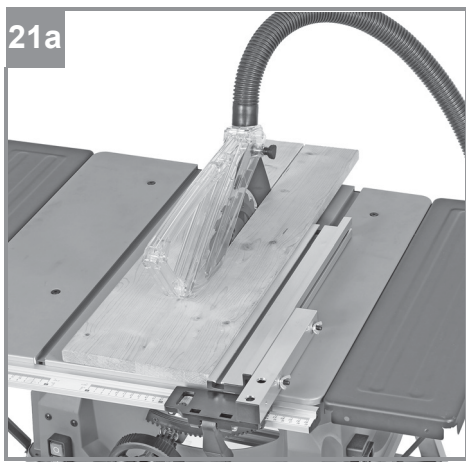
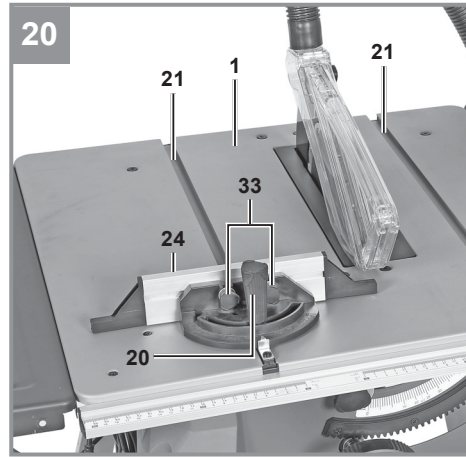
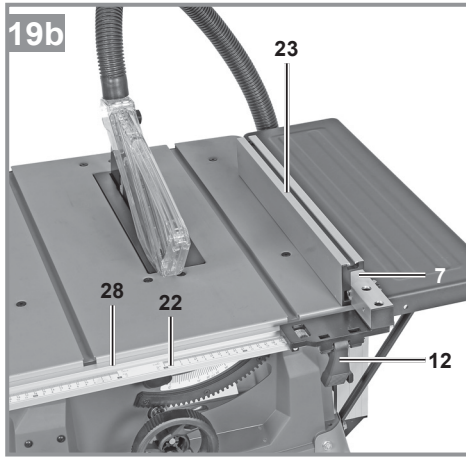


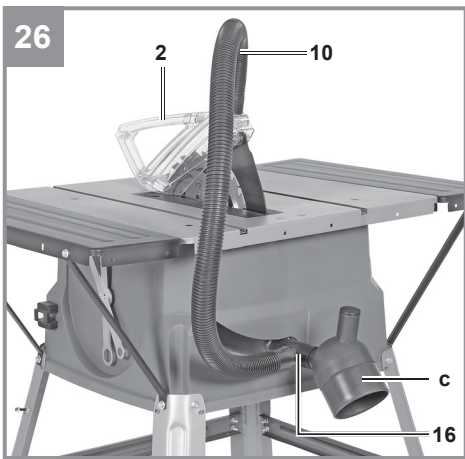
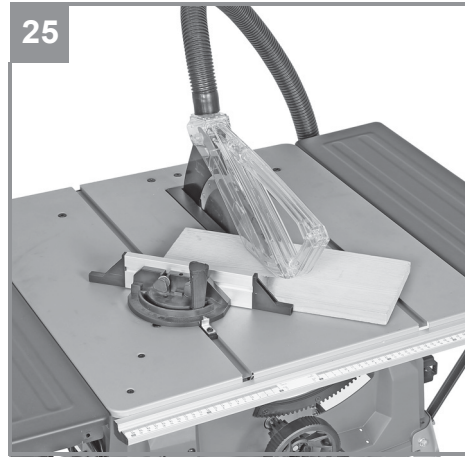
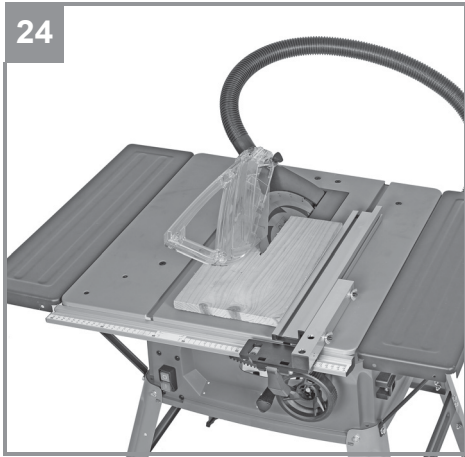














**Nebezpečí!** - Ke snížení rizika zranění si přečíst návod k obsluze



**Varování! Noste ochranu sluchu.** Působení hluku může způsobit ztrátu sluchu.



**Varování! Noste ochrannou masku proti prachu.** Při zpracování dřeva a jiných materiálů může vzniknout zdraví škodlivý prach. Materiál obsahující azbest nesmí být opracováván!



**Varování! Noste ochranné brýle.** Jiskry vznikající při práci nebo odštěpky dřeva, třísky a prachy vystupující z přístroje mohou způsobit ztrátu viditelnosti.



**Varování! Nebezpečí zranění!** Nesahat na běžící pilový kotouč.

**Nebezpečí!**

Při používání přístrojů musí být dodržována určitá bezpečnostní opatření, aby se zabránilo zraněním a škodám. Přečtěte si proto pečlivě tento návod k obsluze / bezpečnostní pokyny. Dobře si ho/ je uložte, abyste měli tyto informace kdykoliv po ruce. Pokud předáte přístroj jiným osobám, předejte s ním prosím i tento návod k obsluze/ bezpečnostní pokyny. Nepřebíráme žádné ručení za škody a úrazy vzniklé v důsledku nedodržování tohoto návodu k obsluze a bezpečnostních pokynů.

**1. Bezpečnostní pokyny**

Příslušné bezpečnostní pokyny naleznete v přiložené brožurce.

**Varování!**

**Přečtěte si veškeré bezpečnostní pokyny, grafická znázornění a technické údaje, jimiž je toto elektrické nářadí opatřeno.** Zanedbání při dodržování následujících instrukcí mohou mít za následek zásah elektrickým proudem, požár a/ nebo těžká zranění.

**Všechny bezpečnostní pokyny a instrukce si uložte pro budoucí použití.**

**2. Popis přístroje a rozsah dodávky****2.1 Popis přístroje (obr. 1-26)**

1. Stůl pily
2. Ochrana pilového kotouče
3. Posuvná tyč
4. Pilový kotouč
5. Roztahovací klín
6. Vložka stolu
7. Paralelní doraz, kompletní
8. Ruční kolo
9. Zajišťovací rukojeť sklonu pilového kotouče
10. Odsávací hadice
11. Za-/vypínač
12. Excentrická páčka
13. Gumová botka
14. Příčný doraz
15. Šroub pro pilový kotouč
16. Odsávací adaptér na skříň
17. Šroub se zapuštěnou hlavou
18. Otvor (roztahovací klín)
19. Upevňovací šroub pro roztahovací klín
20. Zajišťovací šroub příčného dorazu
21. Drážka ve stole pily
22. Stupnice (šířka řezu)

23. Dorazová lišta pro paralelní doraz
24. Dorazová lišta pro příčný doraz
25. Drážka v dorazové liště s vysokou hranou
26. Rýhovaný šroub paralelního dorazu
27. Drážka v dorazové liště s plochou hranou
28. Vodicí lišta
29. Noha
30. Příčná vzpěra
31. Podélná vzpěra
32. Šroub pro paralelní doraz
33. Rýhovaný šroub příčného dorazu
34. Seřizovací šroub 0°
35. Seřizovací šroub 45°
36. Krytka na ochraně pilového kotouče
37. Přídavná noha
38. Klíč SW 10/13 mm
39. Klíč SW 10/21 mm
40. Upevňovací deska
41. Ukazatel (úhlový rozměr)
42. Stupnice (úhlový rozměr)
43. Šroub se šestihrannou hlavou M6
44. Matice M6
45. Šroub s vnitřním šestihranem M5
46. Matice M5
47. Vzpěra pro rozšíření stolu (vlevo)
48. Vzpěra pro rozšíření stolu (vpravo)
49. Rozšíření stolu
50. Výztužná trubka

**2.2 Rozsah dodávky**

Zkontrolujte prosím úplnost výrobku na základě popsaného rozsahu dodávky. V případě chybějících dílů se prosím obraťte nejpozději během 5 pracovních dnů po zakoupení výrobku za předložení platného dokladu o koupi na naše servisní středisko nebo prodejnu, kde jste přístroj zakoupili. Dbejte prosím na tabulku o záruce v servisních informacích na konci návodu.

- Otevřete balení a přístroj opatrně vyjměte z balení.
- Odstraňte obalový materiál a ochrany balení / dopravní pojistky (jsou-li k dispozici).
- Překontrolujte, zda je rozsah dodávky úplný.
- Zkontrolujte přístroj a příslušenství, zda nebyly při přepravě poškozeny.
- Balení si pokud možno uložte až do uplynutí záruční doby.

**Nebezpečí!**

**Přístroj a obalový materiál nejsou dětská hračka! Děti si nesmějí hrát s plastovými sáčky, fóliemi a malými díly! Hrozí nebezpečí spolknutí a udušení!**

- Ochrana pilového kotouče
- Posuvná tyč
- Roztahovací klín
- Paralelní doraz, kompletní
- Odsávací hadice
- Gumová botka (4x)
- Příčný doraz
- Noha (4x)
- Příčná vzpěra (2x)
- Podélná vzpěra (2x)
  - Přídavná noha (2x)
- Klíč SW 10/13 mm
- Klíč SW 10/21 mm
- Šroub se šestihrannou hlavou M6 (32x)
- Matice M6 (24x)
- Šroub s vnitřním šestihranem M5
- Matice M5 (2x)
- Vzpěra pro rozšíření stolu (vlevo) (2x)
- Vzpěra pro rozšíření stolu (vpravo) (2x)
- Rozšíření stolu (2x)
- Výtužná trubka (4x)
- Originální návod k použití
- Bezpečnostní pokyny

### 3. Použití podle účelu určení

Univerzální kotoučová pila slouží k podélnému a příčnému řezání (pouze s příčným dorazem) dřeva všeho druhu, odpovídajíc velikosti stroje. Kulatina všeho druhu nesmí být řezána.

Přístroj smí být používán pouze podle svého účelu určení. Každé další, toto překračující použití, neodpovídá použití podle účelu určení. Za z toho vyplývající škody nebo zranění všeho druhu ručí uživatel/obsluhující osoba a ne výrobce.

Dbejte prosím na to, že naše přístroje nebyly podle svého účelu určení konstruovány pro živnostenské, řemeslnické nebo průmyslové použití. Nepřebíráme proto žádné ručení, pokud je přístroj používán v živnostenských, řemeslných nebo průmyslových podnicích a při srovnatelných činnostech.

Používat se smí pouze pro stroj vhodné pilové kotouče (tvrdokov nebo CV). Použití pilových kotoučů z vysoce výkonné rychlořezné oceli (HSS) a dělicích kotoučů všech druhů je zakázáno.

Součástí použití podle účelu určení je také dbát bezpečnostních pokynů, tak jako návodu k

montáži a provozních pokynů v návodu k použití. Osoby, které stroj obsluhují a udržují, musí být s tímto seznámeny a být poučeny o možných nebezpečích.

Kromě toho musí být co nejpřísněji dodržovány platné předpisy k předcházení úrazům.

Dále je třeba dodržovat ostatní všeobecná pravidla v pracovnílékařských a bezpečnostně technických oblastech.

Změny na stroji zcela vylučují ručení výrobce a z toho vzniklé škody.

I přes použití podle účelu určení nelze zcela vyloučit určité rizikové faktory. Podmíněno konstrukcí a uspořádáním stroje se mohou vyskytnout následující rizika:

- Dotyk pilového kotouče v nezakryté oblasti řezání.
- Zásah do běžícího pilového kotouče (řezné úrazy).
- Zpětné vrhání obrobků a částí obrobků.
- Zlomení pilových kotoučů.
- Vyvrstvení chybných částí ze slinitých karbidů z pilového kotouče.
- Poškození sluchu při nepoužívání ochrany sluchu.
- Zdraví škodlivé emise dřevních prachů při použití v uzavřených prostorech.

### 4. Technická data

Motor na střídavý proud	..220-240V ~ 50Hz
Výkon P	.....S1 1800 W · S6 25% 2 000 W
Volnoběžné otáčky $n_0$	.....5000 min <sup>-1</sup>
Pilový kotouč z tvrdokovu. Ø 250 x Ø 30 x 2,8 mm	
Počet zubů	.....24
Velikost stolu	.....583 x 563 mm
Rozšíření stolu pr/le	.....583 x 165 mm
Výška řezu max.	..... 85 mm / 90°
	..... 65 mm / 45°
Výškové nastavení	..... plynule 0–85 mm
Pilový kotouč výkvný	..... plynule 0°–45°
Úhel příčného dorazu	..... plynule -60° až +60°
Přípojka odsávání	.....Ø 36 mm
Hmotnost	..... cca 18 kg
Třída ochrany:	..... II/IQ
Tloušťka roztahovacího klínu:	..... 2,0 mm



Druh provozu S6 25%: Trvalý chod s přerušovaným zatížením (trvání cyklu 10 min). Aby se motor nepřítupně nezahřál, smí být motor 25% trvání cyklu provozován s uvedeným jmenovitým výkonem a poté musí 75% trvání cyklu běžet dál bez zátěže.

#### Nebezpečí!

##### Hluk

Hodnoty emise hluku změřeny podle normy EN 62841.

##### Provoz

Hladina akustického tlaku  $L_{pA}$ ..... 94 dB(A)

Nejistota  $K_{pA}$ ..... 3 dB(A)

Hladina akustického výkonu  $L_{WA}$ ..... 107 dB(A)

Nejistota  $K_{WA}$ ..... 3 dB(A)

##### Noste ochranu sluchu.

Působení hluku může způsobit ztrátu sluchu.

Udané emisní hodnoty hluku byly změřeny podle normovaného zkušební postupu a lze je použít pro srovnání elektrického nástroje s jiným elektrickým nástrojem.

Udané emisní hodnoty hluku mohou být využity také pro předběžný odhad zatížení.

##### Varování:

Emise hluku se mohou během skutečného používání elektrického nářadí lišit od udaných hodnot, protože závisejí na způsobu používání elektrického nářadí, zejména na tom, jaký druh obrobku se zpracovává.

##### Omezte tvorbu hluku a vibrace na minimum!

- Používejte pouze přístroje v bezvadném stavu.
- Pravidelně provádějte údržbu a čištění přístroje.
- Přizpůsobte Váš způsob práce přístroji.
- Nepřetěžujte přístroj.
- V případě potřeby nechte přístroj zkontrolovat.
- Přístroj vypněte, pokud ho nepoužíváte.

##### Omezte pracovní dobu!

Přitom je třeba zohlednit všechny části pracovního cyklu (například doby, ve kterých je elektrický přístroj vypnut, a takové, ve kterých je přístroj zapnutý, ale běží bez zatížení).

#### Pozor!

**I přesto, že obsluhujete elektrický přístroj podle předpisů, existují vždy zbývající rizika. V souvislosti s konstrukcí a provedením elektrického přístroje se mohou vyskytnout následující nebezpečí:**

1. Poškození plic, pokud se nenosí žádná vhodná ochranná maska proti prachu.
2. Poškození sluchu, pokud se nenosí žádná vhodná ochrana sluchu.

## 5. Před uvedením do provozu

Před zapnutím se přesvědčte, zda údaje na typovém štítku souhlasí s údaji sítě.

#### Varování!

**Než začnete na přístroji provádět nastavení, vždy vytáhněte síťovou zástrčku ze zásuvky.**

- Univerzální kotoučovou pilu vybalit a překontrolovat, zda nevykazuje eventuální dopravní škody.
- Stroj musí být stabilně postaven, tzn. přišroubován na pracovním stole nebo pevném podstavci.
- Před uvedením do provozu musí být všechny kryty a bezpečnostní zařízení správně namontovány.
- Pilový kotouč musí být volně otočný.
- U již opracovaného dřeva dbát na cizí tělesa jako např. hřebíky nebo šrouby atd.
- Před zapnutím za-/vypínače se ujistěte, zda je pilový kotouč správně namontován a zkontrolujte volný chod pohyblivých částí.

## 6. Montáž

**Nebezpečí! Před všemi údržbovými, přestavovacími a montážními pracemi na kotoučové pile vytáhněte síťovou zástrčku.**

### 6.1 Montáž podstavce (obr. 3-4)

**Nebezpečí!** Vezměte na vědomí velkou hmotnost stroje a případně si přizvěte na pomoc další osobu.

- Otočte stolní kotoučovou pilu a odložte ji na zem nebo na jiný pracovní podklad. Upozornění! Vložte mezi povrch stolu a podklad vhodnou podložku (např. obalový materiál), aby se povrch stolu nepoškodil.
- Upozornění! Připevněte nejprve všechny šroubové spoje podstavce volně ke stroji.

Teprve až uvedete stolní kotoučovou pilu zpět do pracovní polohy, sešroubujte všechny šroubové spoje. Tím zajistíte, aby byl podvozek vyrovnaný rovně s podkladem.

- Volně přišroubujte čtyři nohy (29) pomocí šroubů se šestihrannou hlavou (43) k pile.
- Nyní přišroubujte podélné vzpěry (31) a příčné vzpěry (30) pomocí šroubů se šestihrannou hlavou (43) a matic (44) volně k nohám. Dbejte na to, aby byly kratší vzpěry (30) po stranách připevněné k pile.
- Nasuňte gumové botky (13) na nohy (29).

### 6.2 Montáž rozšíření stolu (obr. 5, 6)

- Volně připevněte rozšíření stolu (49) ke stolu pily (1) pomocí šroubů se šestihrannou hlavou (43) a matic (44) na pozici (a).
- Přimontujte výztužné trubky (50) k rozšíření stolu (49) a volně je přichyťte pomocí šroubů se šestihrannou hlavou (43) ke stolu pily (1).
- Zasuňte vzpěry (47, 48) mezi výztužnou trubku (50) a rozšíření stolu (49) a volně je přichyťte pomocí šroubu se šestihrannou hlavou (43).
- Upozornění! Vzpěry pro levou a pravou stranu mají různou délku. Namontujte proto dlouhé vzpěry (47) vlevo a krátké vzpěry (48) vpravo od stolu pily (1).
- Vymontujte šrouby se šestihrannou hlavou (43) na nohách (29) na levé a pravé straně pily, abyste mohli přimontovat vzpěry (47, 48) k podstavci.
- Volně připevněte vzpěry (47, 48) pomocí šroubů se šestihrannou hlavou (43) k nohám (29).
- Vyrovnejte rozšíření stolu (49) rovně se stolem pily (1).
- Následně dotáhněte šroubové spoje uvedené v bodě 6.2. Použijte k tomu oba klíče (38) a (39).

### 6.3 Postavení stolní kotoučové pily (obr. 2, 7-9)

- Otočte stroj tak, aby stál na nohách.
- Stolní kotoučová pila musí být umístěna na rovném podkladu.
- Následně dotáhněte všechny volné šroubové spoje. Použijte k tomu oba klíče (38) a (39).
- Našroubujte přídatné nohy (37) na zadní nohy (29) tak, aby byly otočené k zadní straně stroje. K upevnění použijte šrouby se šestihrannou hlavou (43) a matice (44).
- Varování! Nemontujte přídatné nohy (37) příliš daleko od podkladu; slouží jako ochrana proti převržení.

- Namontujte šroub s vnitřním šestihranem (45) s oběma maticemi (46) na pravou přední nohu (29). To slouží jako držák pro posuvnou tyč (3).
- Abyste mohli používat stroj s odsávací hadicí (10), musíte nejprve odmontovat krytku (36) na ochraně pilového kotouče (2). Vymontujte přitom šroub pomocí křížového šroubováku.
- Spojte nyní ochranu pilového kotouče (2) a boční přípojku odsávacího adaptéru na skříní (16) s odsávací hadicí (10).
- Křížový šroubovák a klíč na vnitřní šestihran nejsou součástí obsahu dodávky.

### 6.4 Výměna vložky stolu (obr. 10, 12)

- Při opotřebení nebo poškození je třeba vložku stolu vyměnit, v jiném případě hrozí zvýšené nebezpečí zranění.
- Odstraňte ochranu pilového kotouče (2), viz 6.6.
- Vymontujte šroub se zapuštěnou hlavou (17).
- Vyjměte opotřebenou vložku stolu (6).
- Montáž nové vložky stolu se provádí v opačném pořadí.

### 6.5 Montáž/výměna roztahovacího klínu (obr. 11, 12)

- Nastavte pilový kotouč (4) pomocí ručního kola (8) na maximální hloubku řezu, nastavte do polohy 0° a aretujte.
- Odmontujte ochranu pilového kotouče (2), viz 6.6.
- Vyjměte vložku stolu (6), viz 6.4.
- Povolte upevňovací šroub (19) do té míry, aby mezera mezi upevňovací deskou (40) a protější opěrnou plochou měřila asi 5 mm.
- Pozor! Neuvolňujte upevňovací desku (40) úplně.
- Vložte do mezery roztahovací klín (5), posuňte ho úplně dolů a pak zafixujte pomocí upevňovacího šroubu (19). Ujistěte se, že je roztahovací klín namontovaný rovně a neviklá se.
- Roztahovací klín (5) musí být vycentrovaný na myšlené prodloužené čáře za pilovým kotoučem (4), aby nemohlo dojít k sevření řezaného materiálu.
- Vzdálenost mezi pilovým kotoučem (4) a roztahovacím klínem (5) musí být 3 až 8 mm. (obr. 11c)
- Namontujte zpět vložku stolu (6) a ochranu pilového kotouče (2), viz 6.4, 6.6.

### 6.6 Montáž/výměna ochrany pilového kotouče (obr. 13)

- Nasadte ochranu pilového kotouče (2) na roztahovací klín (5) tak, aby šroub zapadl do otvoru (18) na roztahovacím klínu.
- Následně zasuňte šroub na ochraně pilového kotouče (2) skrz otvor (18) a utáhněte.
- Upozornění! Z výroby je přednastavena max. hloubka zašroubování šroubu tak, aby ochrana pilového kotouče (2) zůstávala vždy volně pohyblivá.
- Varování! Ochrana pilového kotouče (2) musí vždy sama od sebe klesnout vlastní vahou na řezaný materiál.

### 6.7 Montáž/výměna pilového kotouče (obr. 14)

- Před výměnou pilového kotouče: Vytáhněte síťovou zástrčku!
- Při výměně pilového kotouče noste rukavice, abyste zabránili zraněním!
- Nastavte pilový kotouč (4) pomocí ručního kola (8) na maximální hloubku řezu.
- Odmontujte ochranu pilového kotouče, vložku stolu a roztahovací klín (viz 6.6, 6.4, 6.5).
- Povolte šroub (15) tak, že nasadíte jeden klíč (38) na šroub (15) a druhým klíčem (39) nasazeným na hřídel motoru budete kontrovat.
- Pozor! Šroub (15) otáčejte ve směru otáčení pilového kotouče.
- Odstraňte vnější přírubu a starý pilový kotouč (4) z vnitřní příruby.
- Příruby pilového kotouče před montáží nového pilového kotouče pečlivě vyčistěte.
- Obráceným postupem vložte nový pilový kotouč (4) a utáhněte ho.
- Pozor! Dbejte na směr chodu, zkosení zubů musí ukazovat ve směru chodu, tzn. dopředu (viz šipka na ochraně pilového kotouče).
- Namontujte zpět roztahovací klín, vložku stolu a ochranu pilového kotouče a nastavte (viz 6.5, 6.4, 6.6).
- Než začnete opět pracovat s pilou, přezkontrolujte funkčnost ochranných zařízení.
- Varování! Po každé výměně pilového kotouče zkontrolujte, jestli se ochrana pilového kotouče (2) otevírá a opět zavírá v souladu s požadavky. Navíc zkontrolujte, jestli se pilový kotouč (4) v ochraně pilového kotouče (2) volně otáčí.
- Varování! Po každé výměně pilového kotouče zkontrolujte, zda pilový kotouč (4) ve vložce stolu (6) volně běží, a to jak ve svislé poloze, tak i v naklonění na 45°.
- Varování! Opatřebovaná nebo poškozená

vložka stolu (6) musí být okamžitě vyměněna (viz 6.4).

- Varování! Výměna a vyrovnání pilového kotouče (4) musí být provedeny řádným způsobem.

### 6.8 Ukládání volných součástí (obr. 15)

- Když nepoužíváte paralelní doraz (7) s dorazovou lištou (23), můžete je upevnit, jak je znázorněno na obrázku 15a.
- Příčný doraz (14), posuvnou tyč (3) a oba klíče (38+39) můžete upevnit, jak je znázorněno na obrázku 15b.

### 6.9 Přípojka pro odsávání prachu (obr. 2, 9, 26)

Možnost připojení k odsávání prachu se nabízí na odsávacím adaptéru na skříni (16) nebo také na ochraně pilového kotouče (2).

#### 6.9.1 Odsávání vysavačem pro vysávání za mokra i za sucha (obr. 2, 9)

- Vysavač pro vysávání za mokra i za sucha není součástí obsahu dodávky a dodává se jako příslušenství.
- Připojte odsávací hadici (10) ke stroji, jak je popsáno v bodě 6.3.
- Připojte vysavač pro vysávání za mokra i za sucha k odsávacímu adaptéru skříň (16).

#### 6.9.2 Odsávání s odsávacím zařízením a sadou odsávacího adaptéru (obr. 9, 26)

- Sada odsávacího adaptéru a odsávací zařízení nejsou součástí obsahu dodávky a dodávají se jako příslušenství.
- Připojte odsávací hadici (10) ke stroji, jak je popsáno v bodě 6.3.
- Přimontujte mezikus (c) sady adaptéru k odsávacímu adaptéru skříň (16).
- K průměru 100 mm mezikusu (c) je nyní možné připojit odsávací zařízení.

## 7. Obsluha

### 7.1. Vypínač (obr. 1, 16 / č. 11)

- Stisknutím zeleného tlačítka „I“ je možné zapnout pilu. Před začátkem řezání počkejte, až pilový kotouč dosáhne svého maximálního počtu otáček.
- Při vypnutí pily je třeba stisknout červené tlačítko „0“.

## 7.2. Hloubka řezu (obr. 1, 16)

Otáčením ručního kola (8) je možné nastavit pilový kotouč (4) na požadovanou hloubku řezu.

### Proti směru hodinových ručiček:

menší hloubka řezu

### Po směru hodinových ručiček:

větší hloubka řezu

## 7.3. Paralelní doraz

Pro podélné řezání dřevěných dílů je nutné používat paralelní doraz (7).

### 7.3.1 Výška dorazu (obr. 18, 19)

- Dodaný paralelní doraz (7) disponuje dvěma různě vysokými vodicími plochami.
- Podle tloušťky řezaných materiálů je nutné používat dorazovou lištu (23) podle obr. 19a pro tenký materiál a podle obr. 19b pro tlustý materiál.
- Při přestavení dorazové lišty (23) na nízkou vodicí plochu je nutné povolit oba rýhované šrouby (26).
- Vytáhněte oba šrouby (32) v dorazové liště (23) skrze drážku (25) z paralelního dorazu.
- Vložte oba šrouby (32) v dorazové liště (23) do jiné drážky (27) a nasuňte dorazovou lištu (23) zpět na paralelní doraz.
- Utáhněte opět oba rýhované šrouby (26), abyste upnuli dorazovou lištu (23).
- Přestavení na vysokou vodicí plochu musí být provedeno analogicky.
- Varování! Dorazová lišta (23) musí být během používání vždy našroubovaná na straně paralelního dorazu (7) otočené k pilovému kotouči.

### 7.3.2. Šířka řezu (obr. 17)

- Paralelní doraz (7) může být namontován na obou stranách stolu pily (1).
- Paralelní doraz (7) musí být nasazen do vodicí lišty (28) stolu pily (1).
- Pomocí stupnice (22) na vodicí liště (28) je možné nastavit paralelní doraz (7) na požadovaný rozměr.
- Stlačením excentrické páčky (12) lze paralelní doraz upnout do požadované polohy.

### 7.3.3. Nastavení délky dorazu (obr. 17, 18)

Pro dorazovou lištu (23) existují dvě různé polohy našroubování.

- Při velké šířce řezu musí být dorazová lišta (23) upevněna pomocí šroubů (32) a rýhovaných šroubů (26), jak je znázorněno na obr.

18b.

- Při malé šířce řezu musí být dorazová lišta (23) upevněna pomocí šroubů (32) a rýhovaných šroubů (26), jak je znázorněno na obr. 18c.

Aby nedošlo k sevření řezaného materiálu, může se dorazová lišta (23) navíc podle šířky řezu posouvat v podélném směru.

- Základní pravidlo: Zadní konec dorazu naráží na myšlenou čáru, která začíná přibližně ve středu pilového kotouče a pod úhlem 45° probíhá směrem dozadu.
- Nastavení požadované šířky řezu
  - Povolte rýhované šrouby (26) a posuňte dorazovou lištu (23) dopředu tak, aby se dotýkala myšlené čáry 45°.
  - Utáhněte opět rýhované šrouby (26).

**Varování!** Vzdálenost mezi stolem pily (1) a spodní stranou dorazové lišty (23) nesmí být příliš velká, aby nemohlo dojít k sevření řezaného materiálu. Při nastavení vzdálenosti je nutné nejprve zafixovat paralelní doraz (7) pomocí excentrické páčky (12). Potom povolte rýhované šrouby (26), spusťte dorazovou lištu (23) dolů na stůl pily (1) a rýhované šrouby (26) opět utáhněte.

### 7.4 Příčný doraz (obr. 20)

Pro příčné řezání dřevěných dílů je nutné používat příčný doraz (14).

- Zasuňte příčný doraz (14) do drážky (21) stolu pily.
- Povolte zajišťovací šroub (20).
- Otočte dorazovou lištu (24) tak, aby šipka ukazovala požadovaný úhel.
- Utáhněte opět zajišťovací šroub (20).
- Zkontrolujte vzdálenost mezi dorazovou lištou (24) a pilovým kotoučem (4).
- Varování! Neposouvejte dorazovou lištu (24) příliš daleko směrem k pilovému kotouči. Vzdálenost mezi dorazovou lištou (24) a pilovým kotoučem (4) musí být asi 2 cm.
- V případě potřeby povolte oba rýhované šrouby (33) a nastavte dorazovou lištu (24).
- Utáhněte opět rýhované šrouby (33).

### 7.5 Nastavení úhlu pilového kotouče (obr. 16)

- Uvolněte zajišťovací páčku (9).
- Přestavte úhel pilového kotouče stlačením ručního kola (8) směrem ke stroji a jeho současným otáčením, dokud se ukazatel (41) nebude krýt s požadovaným úhlem na stupnici (42).
- Zafixujte opět zajišťovací páčku (9).

- V případě potřeby můžete seřadit koncový doraz pro nastavení úhlu pilového kotouče při 0° a při 45°. To se provádí nastavením dvou seřizovacích šroubů (34) a (35).

## 8. Provoz

### Varování!

- Po každém novém nastavení doporučujeme z důvodů překontrolování nastavených hodnot provést zkušební řez.
- Po zapnutí pily vyčkat, až pilový kotouč dosáhne svého maximálního počtu otáček, a teprve potom začít řezat.
- Pozor při nařezávání!
- Přístroj provozujte pouze s odsáváním
- Pravidelně kontrolujte a čistěte odsávací kanály.

### 8.1. Provádění podélných řezů (obr. 21)

Zde je obrobek profíznut po své délce.

Hrana obrobku je tlačena proti paralelnímu dorazu (7), přičemž plochá strana leží na řezacím stolku (1).

Ochrana pilového kotouče (2) musí být vždy sklopena na obrobek.

Pracovní postoj při podélném řezu nesmí být nikdy v jedné linii s průběhem řezu.

- Paralelní doraz (7) nastavit příslušně podle výšky obrobku a požadované šířky (viz 7.3).
- Pílu zapnout.
- Ruce se semknutými prsty položit ploše na obrobek a obrobek posouvat podél paralelního dorazu (7) do pilového kotouče (4).
- Boční vedení levou nebo pravou rukou (podle polohy paralelního dorazu) pouze po přední hranu ochranného krytu.
- Obrobek protáhnout vždy až do konce roztahovacího klínu (5).
- Odpad zůstane na řezacím stolku (1) ležet do té doby, až se pilový kotouč (4) opět nachází v klidové poloze.
- Dlouhé obrobky zajistit proti přepadnutí na konci řezání (např. odvalovací stojan atd.).

#### 8.1.1. Řezání úzkých obrobků (obr. 22)

Podélné řezy obrobků o šířce menší než 150 mm musí být bezpodmínečně prováděny za použití posuvné tyče (3). Posuvná tyč je v rozsahu dodávky. Opotřebovanou nebo poškozenou posuvnou tyč okamžitě vyměnit.

#### 8.1.2. Řezání velmi úzkých obrobků (obr. 23)

- Pro podélné řezy velmi úzkých obrobků o šířce 50 mm a méně je bezpodmínečně nutné používat posuvné dřevo (a).
- Přitom je třeba upřednostnit nízkou vodící plochu paralelního dorazu.
- Posuvné dřevo není v rozsahu dodávky! (K dostání v příslušných odborných obchodech). Opotřebované posuvné dřevo včas nahradit.

### 8.2. Provádění šikmých řezů (obr. 24)

Šikmé řezy jsou prováděny zásadně za použití paralelního dorazu (7).

Pokud při šikmém řezu nakloníte pilový kotouč (4) doleva, umístěte paralelní doraz (7) na pravé straně pilového kotouče (4). Vedte obrobek mezi pilovým kotoučem (4) a paralelním dorazem (7).

- Pilový kotouč (4) nastavit na požadovaný úhlový rozměr (viz 7.5.).
- Paralelní doraz (7) nastavit podle šířky a výšky obrobku (viz 7.3).
- Řez provést odpovídajíc šířce obrobku. (viz 8.1.1. a 8.1.2)

### 8.3. Provádění příčných řezů (obr. 25)

- Příčný doraz (14) nasunout do jedné z obou drážek (a) řezacího stolku (21) a nastavit na požadovaný úhlový rozměr (viz 7.4.). Pokud má být pilový kotouč (4) nastaven ještě také šikmo, pak je třeba použít tu drážku, která nepřivede Vaši ruku a příčný doraz do kontaktu s ochranou pilového kotouče.
- Obrobek tlačit pevně proti příčnému dorazu (14).
- Pílu zapnout.
- Příčný doraz (14) a obrobek posouvat ve směru pilového kotouče a provést řez.
- **Varování!** Držte vždy vedený obrobek, nikdy volný obrobek, který je uřezáván.
- Příčný doraz (14) posunout dopředu vždytak dalece, až je obrobek úplně přeříznut.
- Pílu opět vypnout. Odpad odstranit teprve tehdy, když je pilový kotouč zastaven.

## 9. Výměna síťového napájecího vedení

### Nebezpečí!

Pokud je síťové napájecí vedení poškozeno, musí být nahrazeno výrobcem nebo jeho zákaznickým servisem nebo kvalifikovanou osobou, aby se zabránilo nebezpečím.

## 10. Čištění, údržba a objednání náhradních dílů

### Nebezpečí!

Před všemi čistícími pracemi vytáhněte síťovou zástrčku.

### 10.1 Čištění

- Udržujte bezpečnostní zařízení, větrací otvory a kryt motoru tak prosté prachu a nečistot, jak jen to je možné. Otřete přístroj čistým hadrem nebo ho profoukněte stlačeným vzduchem při nízkém tlaku.
- Doporučujeme přímo po každém použití přístroj vyčistit.
- Pravidelně přístroj čistěte vlhkým hadrem a trochou mazlavého mýdla. Nepoužívejte čistící prostředky nebo rozpouštědla; tyto by mohly narušit plastové díly přístroje. Dbejte na to, aby se do přístroje nedostala voda. Vniknutí vody do elektrického přístroje zvyšuje riziko úderu elektrickým proudem.

### 10.2 Uhlíkové kartáčky

Při nadměrné tvorbě jisker nechte přezkontrolovat odborníkem uhlíkové kartáčky.

**Nebezpečí!** Uhlíkové kartáčky smí vyměnit pouze odborný elektrikář.

### 10.3 Údržba

Uvnitř přístroje se nevyskytují žádné další díly vyžadující údržbu.

## 10.4 Objednávání náhradních dílů a příslušenství:

Při objednávce náhradních dílů je třeba uvést následující údaje:

- Typ přístroje
- Číslo artiklu přístroje
- Identifikační číslo přístroje
- Číslo požadovaného náhradního dílu

Aktuální ceny a informace naleznete na [www.isc-gmbh.info](http://www.isc-gmbh.info)



Tip: Pro dobré pracovní výsledky doporučujeme používat vysoce kvalitní příslušenství značky **kwb** ! [www.kwb.eu](http://www.kwb.eu)  
welcome@kwb.eu

### 10.5 Přeprava

Při přepravě manipulujte strojem pouze zvedáním za pilový stůl. Při manipulaci nebo přepravě nikdy nepoužívejte ke zvedání nebo přemísťování ochranné pomůcky jako ochranu pilového listu a dorazové lišty.

## 11. Likvidace a recyklace

Přístroj je uložen v balení, aby bylo zabráněno poškození při přepravě. Toto balení je surovina a tím znovu použitelné nebo může být dáno zpět do cirkulace surovin. Přístroj a jeho příslušenství jsou vyrobeny z rozdílných materiálů, jako např. kov a plasty. Defektní přístroje nepatří do domovního odpadu. K odborné likvidaci by měl být přístroj odevzdán na příslušném sběrném místě. Pokud žádné takové sběrné místo neznáte, měli byste se informovat na místním zastupitelství.

## 12. Skladování

Skladujte přístroj a jeho příslušenství na tmavém, suchém a nezamrzajícím místě a mimo dosah dětí. Optimální teplota skladování leží mezi 5 a 30 °C. Uložte elektrický přístroj v originálním balení.



Jen pro země EU

Elektrické nářadí a přístroje neodhazujte do domovního odpadu!

Podle evropské směrnice 2012/19/ES o odpadních elektrických a elektronických zařízeních (OEEZ) a při prosazování národního práva musí být spotřebované elektrické nářadí sbíráno samostatně a musí být dopraveno do odpovídajícího ekologického recyklačního závodu.

Alternativa recyklace k výzvě na zpětné odeslání výrobku:

Vlastník elektrického přístroje je povinen alternativně namísto zpětného odeslání zařízení spolupůsobit při jeho správném využití v případě, že se vzdá jeho vlastnictví. Starý přístroj lze v takovém případě odevzdat také ve sběrně, která provede odstranění ve smyslu národního zákona o recyklaci a odpadech. Tyto předpisy se nevztahují na díly příslušenství a pomocné prostředky bez elektrických součástí přidané ke starým přístrojům.

Patisk nebo jiné rozmnožování dokumentace a průvodních listin, také ve výtažcích, je přípustný pouze s výslovným souhlasem firmy iSC GmbH.

Technické změny vyhrazeny

- Přístroj splňuje požadavky normy EN 61000-3-11 a podléhá speciálním podmínkám připojení. To znamená, že není přípustné používání na libovolných přípojních bodech.
- Přístroj může při nepříznivých síťových poměrech vést k dočasným kolísáním napětí.
- Přístroj je určen výhradně pro použití na přípojních bodech, které
  - a) nepřekračují maximální přípustnou impedanci sítě  $Z_{sys} = 0,25 + j0,25$ , nebo
  - b) mají dlouhodobé proudové zatížení sítě minimálně 100 A na fázi.
- Coby uživatel musíte zabezpečit, pokud nutno za konzultace se svým energetickým podnikem, aby Váš přípojný bod, na kterém chcete přístroj provozovat, splňoval jeden z obou jmenovaných požadavků a) nebo b.



## Servisní informace

Ve všech zemích uvedených v záručním listu máme kompetentní servisní partnery, jejichž kontaktní údaje naleznete v záručním listu. Jsou Vám k dispozici pro všechny servisní požadavky jako opravy, objednávání náhradních a rychle opotřebitelných dílů nebo nákup spotřebních materiálů.

Je třeba dbát na to, že u tohoto přístroje podléhají následující díly opotřebení přiměřenému použití nebo přirozenému opotřebení, resp. jsou potřebné jako spotřební materiál.

Kategorie	Příklad
Rychle opotřebitelné díly*	Klínový řemen, uhlíkové kartáčky, vložka stolu, posuvná tyč
Spotřební materiál/spotřební díly*	Pilový kotouč
Chybějící díly	

\* není nutně obsaženo v rozsahu dodávky!

V případě nedostatků nebo chyb Vás žádáme, abyste příslušnou chybu nahlásili na internetové stránce [www.isc-gmbh.info](http://www.isc-gmbh.info). Dbejte prosím na přesný popis chyby a odpovězte přitom v každém případě na následující otázky:

- Fungoval přístroj předtím nebo byl od začátku defektní?
- Všimli jste si něčeho před vyskytnutím poruchy (příznak před poruchou)?
- Jakou chybnou funkci přístroj podle Vašeho názoru vykazuje (hlavní příznak)?  
Popište tuto chybnou funkci.



## Záruční list

Vážená zákaznice, vážený zákazníku,  
naše výrobky podléhají přísné kontrole kvality. Pokud i přesto tento přístroj bezvadně nefunguje, je nám to velice líto a prosíme Vás, abyste se obrátili na naši servisní službu na adrese uvedené na tomto záručním listu. Rádi Vám budeme k dispozici také telefonicky na uvedeném servisním telefonním čísle. Pro uplatňování požadavků poskytnutí záruky platí následující:

1. Tyto záruční podmínky jsou určeny výlučně pro spotřebitele, tzn. fyzické osoby, které tento výrobek nebudou používat ani v rámci své profesní, ani jiné výdělečně činné aktivity. Tyto záruční podmínky upravují dodatečné záruky, které níže uvedený výrobce poskytuje kupujícím nových přístrojů navíc k zákonné záruce. Vaše zákonem stanovené nároky na záruku zůstanou touto zárukou nedotčeny. Naše záruka je pro Vás bezplatná.
2. Záruka se vztahuje výhradně na nedostatky na vámi zakoupeném novém přístroji níže uvedeného výrobce, které jsou způsobené chybou materiálu nebo výrobní chybou, a podle našeho uvážení je omezena na odstranění těchto nedostatků na přístroji nebo výměnu přístroje. Dbejte prosím na to, že naše přístroje nebyly podle svého účelu určeny konstruovány pro živnostenské, řemeslnické nebo odborné použití. Záruční smlouva se proto nenaplní, pokud byl přístroj během záruční doby používán v živnostenských, řemeslnických nebo průmyslových podmínkách nebo byl vystaven srovnatelnému zatížení.
3. Z naší záruky jsou vyloučeny:
  - Škody na přístroji, které vznikly nedodržením montážního návodu nebo na základě neoborné instalace, nedodržením návodu k použití (jako např. připojení na chybné síťové napětí nebo druh el. proudu), nebo nedodržením pokynů k údržbě a bezpečnostních pokynů, vystavením přístroje nepřírodným povětrnostním podmínkám nebo nedostatečnou péčí a údržbou.
  - Škody na přístroji, které vznikly neoprávněným nebo nesprávným použitím (jako např. přetížení přístroje nebo použití neschválených přídatných nástrojů nebo příslušenství), vniknutím cizích těles do přístroje (jako např. písek, kameny nebo prach, škody při přepravě), používáním násilí nebo cizím působením (jako např. škody způsobené pádem).
  - Škody na přístroji nebo na dílech přístroje, které jsou způsobeny běžným opotřebením přiměřeného použití nebo jiným přirozeným opotřebením.
4. Záruční doba činí 24 měsíců a začíná datem koupě přístroje. Požadavky poskytnutí záruky musí být uplatňovány před uplynutím záruční doby během dvou týdnů poté, co byla vada zjištěna. Uplatňování požadavků poskytnutí záruky po uplynutí záruční doby je vyloučeno. Oprava nebo výměna přístroje nevede ani k prodloužení záruční doby, ani nedojde tímto výkonem k zahájení nové záruční doby pro tento přístroj nebo pro jakékoli zabudované náhradní díly. To platí také při využití místního servisu.
5. Pro uplatňování požadavků na poskytnutí záruky nahlaste prosím váš defektní přístroj na: [www.isc-gmbh.info](http://www.isc-gmbh.info). Mějte připravenou nákupní účtenku nebo jiné doklady o vašem nákupu. Přístroje, které jsou zaslány bez odpovídajících dokladů a bez typového štítku, jsou ze záručního plnění vyloučeny z důvodu nedostatečné možnosti jednoznačného přiřazení. Pokud je defekt přístroje zahrnut v naší záruce, obdržíte obratem zpátky opravený nebo nový přístroj.

Samozřejmě Vám rádi odstraníme nedostatky na přístroji na Vaše náklady, pokud tyto nedostatky nejsou nebo už nejsou zahrnuty v rozsahu záruky. V takovém případě nám prosím zašlete přístroj na naši servisní adresu.

V případě rychle opotřebitelných dílů, spotřebních dílů a chybějících dílů poukazujeme na omezení této záruky podle servisních informací uvedených v tomto návodu k obsluze.



**Nebezpečenstvo!** - Aby ste znížili riziko poranenia, prečítajte si návod na obsluhu



**Pozor! Používajte ochranu sluchu.** Pôsobenie hluku môže spôsobiť poškodenie sluchu.



**Pozor! Používajte ochrannú masku proti prachu.** Pri práci s drevom a inými materiálmi môže vzniknúť zdraviu škodlivý prach. Materiál obsahujúci azbest nesmie byť spracovávaný!



**Pozor! Noste ochranné okuliare.** Iskry vznikajúce pri práci alebo úlomky, triesky a prach vystupujúci z prístroja by mohli viesť k trvalému poškodeniu zraku.



**Pozor! Nebezpečenstvo poranenia!** Nesiahajte do bežiaceho pílového kotúča.

**Nebezpečenstvo!**

Pri používaní prístrojov sa musia dodržiavať príslušné bezpečnostné opatrenia, aby bolo možné zabrániť prípadným zraneniam a vecným škodám. Preto si starostlivo prečítajte tento návod na obsluhu/bezpečnostné pokyny. Následne ich starostlivo uschovajte, aby ste mali vždy k dispozícii potrebné informácie. V prípade, že budete prístroj požičiavať tretím osobám, prosím odovzdajte im spolu s prístrojom tento návod na obsluhu/bezpečnostné pokyny. Nepreberáme žiadne ručenie za nehody ani škody, ktoré vzniknú nedodržaním tohto návodu na obsluhu a bezpečnostných pokynov.

**1. Bezpečnostné pokyny**

Príslušné bezpečnostné pokyny nájdete v priloženej brožúrke.

**Výstraha!**

**Prečítajte si všetky bezpečnostné predpisy, pokyny, zobrazenia a technické údaje, ktorými je tento elektrický nástroj vybavený.**

Nedostatky pri dodržovaní nasledujúcich pokynov môžu mať za následok úraz elektrickým prúdom, vznik požiaru a/alebo ťažké poranenia.

**Všetky bezpečnostné predpisy a pokyny si odložte pre budúce použitie.**

**2. Popis prístroja a obsah dodávky****2.1 Popis prístroja (obr. 1-26)**

1. Pílový stôl
2. Kryt pílového kotúča
3. Posuvný prípravok
4. Pílový kotúč
5. Rozovierací klin
6. Stolná vložka
7. Paralelný doraz, kompletný
8. Ručné koliesko
9. Aretačná rukoväť pre uhol pílového kotúča
10. Odsávací hadica
11. Vypínač zap/vyp
12. Excentrická páka
13. Gumená päťka
14. Priechny doraz
15. Skrutka pre pílový kotúč
16. Odsávací adaptér na telese
17. Skrutka so zápusťou hlavou
18. Diera (rozovierací klin)
19. Upevňovacia skrutka pre rozovierací klin
20. Aretačná skrutka priechny doraz

21. Drážka v pílovom stole
22. Stupnica (šírka rezu)
23. Dorazová lišta pre paralelný doraz
24. Dorazová lišta pre priechny doraz
25. Drážka v dorazovej lište na výšku
26. Ryhovaná skrutka paralelný doraz
27. Drážka v dorazovej lište na šírku
28. Vodiaca lišta
29. Podstavcová noha
30. Priechnik
31. Pozdĺžna vzpera
32. Skrutka pre paralelný doraz
33. Ryhovaná skrutka priechny doraz
34. Nastavovacia skrutka 0°
35. Nastavovacia skrutka 45°
36. Krytka na ochrane pílového kotúča
37. Prídavná podstavcová noha
38. Kľúč SW 10/13 mm
39. Kľúč SW 10/21 mm
40. Upevňovacia doska
41. Ukazovateľ (veľkosť uhla)
42. Stupnica (veľkosť uhla)
43. Šesťhranná skrutka M6
44. Matica M6
45. Skrutka s vnútorným šesťhranom M5
46. Matica M5
47. Vzpera pre rozšírenie stola (vľavo)
48. Vzpera pre rozšírenie stola (vpravo)
49. Rozšírenie stola
50. Vystužovacia rúrka

**2.2 Objem dodávky**

Prosím, skontrolujte kompletnosť výrobku na základe uvedeného objemu dodávky. V prípade chýbajúcich častí sa prosím obráťte najneskôr do 5 pracovných dní od zakúpenia výrobku s predložením platného dokladu o kúpe na naše servisné stredisko alebo na obchod, v ktorom ste prístroj zakúpili. Prosím, dbajte pritom na záručnú tabuľku uvedenú v servisných informáciách na konci návodu.

- Otvorte balenie a opatrne vyberte prístroj von z balenia.
- Odstráňte obalový materiál ako aj obalové/transportné poistky (pokiaľ sú obsiahnuté).
- Skontrolujte, či obsah dodávky kompletný.
- Skontrolujte, či nedošlo k poškodeniu prístroja a príslušenstva transportom.
- Pokiaľ možno, uschovajte si obal až do konca záručnej doby.

**Nebezpečenstvo!**

**Prístroj a obalový materiál nie sú hračky! Deti sa nesmú hrať s plastovými vreckami, fóliami ani malými dielmi! Hrozí nebezpečenstvo prehltnutia a udusení!**

- Kryt pílového kotúča
- Posuvný prípravok
- Rozovierací klin
- Paralelný doraz, kompletný
- Odsávací hadica
- Gumená päťka (4x)
- Priečny doraz
- Podstavcová noha (4x)
- Priečna priečka (2x)
- Pozdĺžna priečka (2x)
- Prídavná podstavcová noha (2x)
  - Kľúč SW 10/13 mm
  - Kľúč SW 10/21 mm
- Šesťhranná skrutka M6 (32x)
- Matica M6 (24x)
- Skrutka s vnútorným šesťhranom M5
- Matica M5 (2x)
- Vzpera pre rozšírenie stola (vľavo) (2x)
- Vzpera pre rozšírenie stola (vpravo) (2x)
- Rozšírenie stola (2x)
- Vystužovacia rúrka (4x)
- Preklad originálneho návodu na obsluhu
- Bezpečnostné pokyny

**3. Správne použitie prístroja**

Stolná kotúčová píla je určená na pozdĺžne a priečne rezanie (len s použitím priečneho dorazu) dreva akéhokoľvek druhu s primeranou veľkosťou pre daný stroj. Guľatina akéhokoľvek druhu sa nesmie rezať na tomto stroji.

Prístroj smie byť použitý len na ten účel, na ktorý bol určený. Akéhokoľvek iné odlišné použitie sa považuje za nespĺňajúce účel použitia. Za škody alebo zranenia akéhokoľvek druhu spôsobené nesprávnym používaním ručí používateľ / obsluhujúca osoba, nie však výrobca.

Prosím berte ohľad na skutočnosť, že naše prístroje neboli svojím určením konštruované na profesionálne, remeselnícke ani priemyselné použitie. Nepreberáme žiadne záručné ručenie, ak sa prístroj bude používať v profesionálnych, remeselníckych alebo priemyselných prevádzkach ako aj na činnosti rovnocenné s takýmto použitím.

Povolené pre používanie s týmto strojom sú len vhodné pílové kotúče (pílové kotúče typu HM alebo CV). Používanie pílových kotúčov typu HSS a rozbrusovacích kotúčov akéhokoľvek druhu je zakázané.

Každé iné odlišné použitie prístroja sa považuje za nespĺňajúce účel použitia. Za škody alebo zranenia akéhokoľvek druhu spôsobené týmto nesprávnym používaním ručí používateľ / obsluhujúca osoba, nie však výrobca. Súčasťou správneho účelového použitia prístroja je taktiež dodržiavanie bezpečnostných predpisov, ako aj návodu na montáž a pokyny k prevádzke nachádzajúce sa v návode na obsluhu. Osoby, ktoré obsluhujú prístroj a vykonávajú jeho údržbu, musia byť s týmto oboznámené a informované o možných nebezpečenstvách. Okrem toho sa musia prísne dodržiavať platné bezpečnostné predpisy proti úrazom. Musia sa taktiež dodržiavať ďalšie všeobecné pravidlá v oblastiach pracovnej medicíny a bezpečnostnej techniky.

Zmeny vykonané na stroji celkom vylučujú ručenie výrobcu a ručenie za škody týmto spôsobené. Napriek správne účelovému použitiu sa nemôžu niektoré špecifické rizikové faktory celkom vylúčiť. Z dôvodu danej konštrukcie a stavby tohto stroja sa môžu vyskytnúť nasledujúce riziká:

- Kontakt s pílovým kotúčom v piliacej oblasti, ktorá nie je prikrytá.
- Siahnutie do bežiacieho pílového kotúča (rezné zranenie).
- Spätný úder obrobkov a častí obrobkov.
- Zlomenie pílového kotúča.
- Vyvrátenie poškodených tvrdokovových častí pílového kotúča.
- Poškodenie sluchu pri nepoužívaní potrebnej ochrany sluchu.
- Emisie dreveného prachu poškodzujúce zdravie pri používaní v uzatvorených miestnostiach.

#### 4. Technické údaje

Motor na striedavý prúd .. 220-240 V ~ 50 Hz	
Výkon P .....	S1 1800 W · S6 25 % 2000 W
Otáčky pri voľnobehu $n_0$ .....	5000 min <sup>-1</sup>
Píllový kotúč z tvrdokovu .. Ø 250 x Ø 30 x 2,8 mm	
Počet pílových zubov .....	24
Veľkosť stola .....	583 x 563 mm
Rozšírenie stola ľavé/pravé .....	583 x 165 mm
Výška rezu max. ....	85 mm / 90°
.....	65 mm / 45°
Výškové nastavenie .....	plynulo 0 – 85 mm
Píllový kotúč výkyvný .....	plynulo 0° – 45°
Uhol priečného dorazu .....	plynulo -60° – +60°
Odsávacía prípojka .....	Ø 36 mm
Hmotnosť .....	cca 18 kg
Trieda ochrany: .....	II/IQ
Hrúbka rozvieracieho klinu: .....	2,0 mm

Pracovný režim S6 25%: Priebežná prevádzka s prerušovaným zaťažením (pracovný cyklus 10 min). Aby sa motor neprehrieval nad prípustnú hodnotu, smie byť motor počas 25% pracovného cyklu prevádzkovaný na uvedený nominálny výkon a musí následne bežať počas 75% pracovného cyklu bez zaťaženia.

#### Nebezpečenstvo!

##### Hluk

Hodnoty hluku boli merané podľa EN 62841.

##### Prevádzka

Hladina akustického tlaku $L_{pA}$ .....	94 dB (A)
Nepresnosť $K_{pA}$ .....	3 dB (A)
Hladina akustického výkonu $L_{WA}$ .....	107 dB (A)
Nepresnosť $K_{WA}$ .....	3 dB (A)

#### Používajte ochranu sluchu.

Hluk môže spôsobiť poškodenie sluchu.

Uvedené emisné hodnoty hluku boli namerané podľa normovaného skúšobného postupu a môžu sa použiť na porovnanie elektrického prístroja s inými prístrojmi.

Uvedené celkové emisné hodnoty hluku sa môžu taktiež použiť s cieľom predbežného posúdenia zaťaženia.

#### Varovanie:

Emisie hluku sa môžu počas skutočného používania elektrického prístroja líšiť od uvedených hodnôt, v závislosti od príslušného spôsobu, akým sa elektrický prístroj bude používať, predovšetkým o to, aký druh obrobku sa obrába.

#### Obmedzte tvorbu hluku a vibráciu na minimum!

- Používajte len prístroje v bezchybnom stave.
- Pravidelne vykonávajte údržbu a čistenie prístroja.
- Prispôbte spôsob práce prístroju.
- Prístroj nepreťažujte.
- V prípade potreby nechajte prístroj skontrolovať.
- Prístroj vypnite, pokiaľ ho nepoužívate.

#### Obmedzte Vašu pracovnú dobu!

Pritom sa musia zohľadniť všetky časti prevádzkového cyklu (napríklad čas, počas ktorého je elektrický prístroj vypnutý, ako aj čas, počas ktorého je síce zapnutý, ale beží bez záťaže).

#### Pozor!

##### Zvyškové riziká

**Aj napriek tomu, že budete elektrický prístroj obsluhovať podľa predpisov, budú existovať zvyškové riziká. V súvislosti s konštrukciou a vyhotovením elektrického prístroja môže dôjsť k výskytu týchto nebezpečenstiev:**

1. Poškodenie pľúc, pokiaľ sa nenesí žiadna vhodná ochranná maska proti prachu.
2. Poškodenie sluchu, pokiaľ sa nenesí žiadna vhodná ochrana sluchu.

#### 5. Pred uvedením do prevádzky

Presvedčte sa pred zapojením prístroja do siete o tom, či údaje na typovom štítku prístroja súhlasia s údajmi elektrickej siete.

#### Výstraha!

**Skôr než začnete na prístroji robiť akékoľvek nastavenia, vytiahnite zo siete elektrický kábel.**

- Vybaliť stolnú kotúčovú pílu a skontrolovať, či sa na nej nevyskytujú prípadné transportné poškodenia.
- Stroj musí byť stabilne postavený, t.j. na pracovnom stole, alebo pevne priskrutkovaný na stabilnom podstavcovom ráme.
- Pred uvedením do prevádzky sa musia všetky

- kryty a bezpečnostné prípravky správne namontovať.
- Pílový kotúč musí môcť voľne bežať.
- Pri dreve, ktoré už bolo opracované, je potrebné dbať na cudzie telesá ako napr. klince alebo skrutky atď.
- Pred tým, než stlačíte vypínač zap/vyp, presvedčíte sa o tom, že je pílový kotúč správne namontovaný a je zaručená ľahkosť chodu pohyblivých častí.

## 6. Montáž

**Nebezpečenstvo! Pred všetkými údržbovými, prestavbovými a montážnymi prácami na kotúčovej píle sa musí vytiahnuť elektrický kábel zo siete.**

### 6.1 Montáž podstavcového rámu (obr. 3 – 4)

**Nebezpečenstvo!** Rešpektujte hmotnosť stroja a v prípade potreby si privolajte na pomoc ďalšiu osobu.

- Pretočte stolnú kotúčovú pílu a položte ju na zem alebo na inú vhodnú podložku. Upozornenie! Umiestnite medzi povrch stola a podklad vhodnú podložku (napr. obalový materiál), aby sa povrch stola nepoškodil.
- Upozornenie! Najskôr voľne pripevnite všetky skrutkové spoje podstavca k stroju. Všetky skrutkové spoje utiahnite napevno až vtedy, keď stolovú kotúčovú pílu znova postavíte do pracovnej polohy. Tým zabezpečíte, aby bol podstavec v jednej rovine s podkladom.
- Štyri podstavcové nohy (29) voľne priskrutkujte na pílu šesťhrannými skrutkami (43).
- Teraz voľne priskrutkujte pozdĺžne priečky (31) a priečne priečky (30) šesťhrannými skrutkami (43) a maticami (44) na podstavcové nohy. Dbajte na to, aby kratšie priečky (30) boli upevnené na boku píly.
- Nasuňte gumené pátky (13) na podstavcové nohy (29).

### 6.2 Montáž rozšírenia stola (obr. 5, 6)

- Rozšírenia stola (49) na pílovom stole (1) upevnite pomocou šesťhranných skrutiek (43) a matic (44) voľne v polohe (a).
- Namontujte vystužovacie rúrky (50) na rozšírenie stola (49) a zaistite ich pomocou šesťhranných skrutiek (43) na pílovom stole (1).
- Zasuňte výstupy (47, 48) medzi vystužovaciu rúrku (50) a rozšírenie stola (49) a voľne ich

zaistíte šesťhrannou skrutkou (43).

- Upozornenie! Výstupy pre ľavú a pravú stranu majú rôznu dĺžku. Dlhé výstupy (47) namontujte preto vľavo a krátke výstupy (48) vpravo od pílového stola (1).
- Demontujte šesťhranné skrutky (43) na podstavcových nohách (29) na ľavej a pravej strane píly, aby ste výstupy (47, 48) mohli namontovať na podstavec.
- Výstupy (47, 48) upevnite pomocou šesťhranných skrutiek (43) voľne na podstavcové nohy (29).
- Rozšírenia stola (49) zarovnajte do jednej roviny s pílovým stolom (1).
- Nakoniec pevne utiahnite skrutkové spoje uvedené v časti 6.2. Použite na to obidva kľúče (38) a (39).

### 6.3 Inštalácia stolovej kotúčovej píly (obr. 2, 7 – 9)

- Otočte stroj tak, aby stál na podstavcových nohách.
- Stolová kotúčová píla musí byť inštalovaná na rovnom podklade.
- Potom pevne utiahnite všetky voľné skrutkové spoje. Použite na to obidva kľúče (38) a (39).
- Zoskrutkujte prídavné podstavcové nohy (37) na zadné podstavcové nohy (29) tak, aby boli nasmerované k zadnej strane stroja. Na pripevnenie použite šesťhranné skrutky (43) a matice (44).
- Varovanie! Prídavné podstavcové nohy (37) nenasadzujte príliš ďaleko od podkladu; slúžia ako ochrana proti preklopeniu.
- Namontujte skrutku s vnútorným šesťhranom (45) s obidvomi maticami (46) na pravú prednú podstavcovú nohu (29). Táto slúži ako držiak pre posuvný prípravok (3).
- Aby sa stroj dal používať s odsávacou hadicou (10), musí sa najprv demontovať krytka (36) na ochrane pílového kotúča (2). Odkrúťte skrutku pomocou krížového skrutkovača.
- Teraz spojte ochranu pílového kotúča (2) a bočnú prípojku odsávacieho adaptéra na telese prístroja (16) s odsávacou hadicou (10).
- Krížový skrutkovač a kľúč s vnútorným šesťhranom nie sú súčasťou dodávky.

### 6.4 Výmena stolnej vložky (obr. 10, 12)

- Pri opotrebení alebo poškodení sa musí stolná vložka vymeniť, v opačnom prípade vzniká zvýšené nebezpečenstvo poranenia.
- Odoberte ochranu pílového kotúča (2) (pozri bod 6.6).
- Odstráňte skrutku so zápusťou hlavou (17).

- Vyberte opotrebovanú stolnú vložku (6).
- Montáž novej stolnej vložky sa vykonáva v opačnom poradí.

#### 6.5 Montáž/výmena rozovieracieho klina (obr. 11, 12)

- Nastavte pílový kotúč (4) pomocou ručného kolieska (8) na maximálnu hĺbku rezu, nastavte do 0° polohy a zaistíte.
- Demontujte ochranu pílového kotúča (2) (pozri bod 6.6).
- Vyberte stolnú vložku (6) (pozri bod 6.4).
- Upevňovaciu skrutku (19) uvoľnite natoľko, aby štrbina medzi upevňovacou doskou (40) a protiahlou dosadacou plochou bola približne 5 mm.
- Opatrne! Upevňovaciu dosku (40) neuvoľňujte úplne.
- Rozovierací klin (5) zavedte do štrbiny, zasunite celkom dole a potom zafixujte pomocou upevňovacej skrutky (19). Skontrolujte, či je rozovierací klin namontovaný rovno a či sa nekýva.
- Rozovierací klin (5) sa musí nachádzať vystredene na pomyslenej predĺženej priamke za pílovým kotúčom (4) tak, aby nemohlo dôjsť k zaseknutiu rezaného materiálu.
- Vzdialenosť medzi pílovým kotúčom (4) a rozovieracím klinom (5) má byť 3 až 8 mm. (obr. 11c)
- Znovu namontujte stolnú vložku (6) a ochranu pílového kotúča (2) (pozri body 6.4, 6.6).

#### 6.6 Montáž/výmena ochrany pílového kotúča (obr. 13)

- Ochrana pílového kotúča (2) nasadíte na rozovierací klin (5) tak, aby skrutka mohla prejsť cez otvor (18) rozovieracieho klina.
- Nakoniec skrutku na ochrane pílového kotúča (2) presuňte cez otvor (18) a pevne utiahnite.
- Upozornenie! Z výrobného závodu je prednastavená max. hĺbka zaskrutkovania skrutky tak, aby ochrana pílového kotúča (2) zostala vždy voľne pohyblivá.
- Varovanie! Ochrana pílového kotúča (2) sa vlastnou váhou musí vždy spustiť na rezaný materiál.

#### 6.7 Montáž/výmena pílového kotúča (obr. 14)

- Pred výmenou pílového kotúča: Vytiahnite sieťovú zástrčku!
- Pri výmene pílového kotúča používajte rukavice, aby ste zabránili zraneniam!
- Nastavte pílový kotúč (4) pomocou ručného kolieska (8) na maximálnu hĺbku rezu.

- Demontujte ochranu pílového kotúča, stolnú vložku a rozovierací klin (pozri body 6.6, 6.4, 6.5).
- Skrutku (15) uvoľnite tak, že kľúč (38) nasadíte na skrutku (15) a ďalší kľúč (39) nasadíte na hriadeľ motora, aby ste ho pridržali.
- Opatrne! Skrutku (15) otáčajte v smere rotácie pílového kotúča.
- Vonkajšiu prírubu a starý pílový kotúč (4) odoberte z vnútornej príruby.
- Prírubby pílového kotúča sa musia pred montážou nového pílového kotúča dôkladne vyčistiť.
- Pri vkladaní nového pílového kotúča (4) postupujte v obrátenom poradí a kotúč pevne dotiahnite.
- Pozor! Dbajte na smer otáčania, rezná šikmina zubov musí ukazovať v smere otáčania, t. j. smerom vpred (pozri šípku na ochrane pílového kotúča).
- Opäť namontujte a nastavte rozovierací klin, stolnú vložku a ochranu pílového kotúča (pozri body 6.5, 6.4, 6.6).
- Pred opätovným začatím práce s kotúčovou pílou sa musí skontrolovať funkčnosť ochranných zariadení.
- Varovanie! Po každej výmene pílového kotúča skontrolujte, či sa ochrana pílového kotúča (2) otvára a znovu zatvára podľa požiadaviek. Dodatočne skontrolujte, či sa pílový kotúč (4) pohybuje voľne v rámci ochrany pílového kotúča (2).
- Varovanie! Po každej výmene pílového kotúča skontrolujte, či sa pílový kotúč (4) vo zvislej polohe, ako aj naklonený na 45° voľne pretáča v stolnej vložke (6).
- Varovanie! Opatrebovaná alebo poškodená stolná vložka (6) sa musí neodkladne vymeniť (pozri bod 6.4).
- Varovanie! Výmena a nastavenie pílového kotúča (4) sa musí vykonať podľa predpisov.

#### 6.8 Uloženie voľných častí (obr. 15)

- Ak sa nepoužívajú, môžu sa paralelný doraz (7) spolu s dorazovou lištou (23) upevniť podľa obrázku 15a.
- Priečny doraz (14), posuvný prípravok(3,) ako aj obidva kľúče (38 + 39) sa dajú upevniť podľa obrázku 15b.

#### 6.9 Pripojenie odsávania prachu (obr. 2, 9, 26)

Jednou z možností na pripojenie odsávania prachu je pripojenie na odsávací adaptér na telese (16), ako aj na ochranu pílového kotúča (2).



### 6.9.1 Odsávanie s mokro-suchým vysávačom (obr. 2, 9)

- Mokro-suchý vysávač nie je súčasťou dodávky, ale je dostupný ako príslušenstvo.
- Namontujte odsávaciu hadicu (10) na stroj podľa opisu v bode 6.3.
- Pripojte mokro-suchý vysávač na odsávací adaptér telesa (16).

### 6.9.2 Odsávanie s odsávacím zariadením a súpravou odsávacieho adaptéra (obr. 9, 26)

- Súprava odsávacieho adaptéra ani odsávacie zariadenie nie sú súčasťou dodávky, ale sú dostupné ako príslušenstvo.
- Namontujte odsávaciu hadicu (10) na stroj podľa opisu v bode 6.3.
- Namontujte medzikus (c) adaptérovej súpravy na odsávací adaptér telesa (16).
- Na medzikus (c) s priemerom 100 mm sa teraz dá pripojiť odsávacie zariadenie.

## 7. Obsluha

### 7.1. Vypínač zap/vyp (obr. 1,16/pol. 11)

- Stlačením zeleného tlačidla „I“ sa môže píla zapnúť. Pred začatím pílenia je potrebné vyčkat', kým pílový kotúč nedosiahne maximálny počet otáčok.
- Aby sa píla znovu vypla, musí sa stlačiť červené tlačidlo „0“.

### 7.2. Hĺbka rezu (obr. 1, 16)

Otáčaním ručného kolieska (8) sa môže pílový kotúč (4) nastaviť na požadovanú hĺbku rezu.

**Proti smeru otáčania hodinových ručičiek:**  
menšia hĺbka rezu

**V smere otáčania hodinových ručičiek:**  
väčšia hĺbka rezu

### 7.3 Paralelný doraz

Pri pozdĺžnom pílení kusov dreva sa musí používať paralelný doraz (7).

#### 7.3.1 Výška dorazu (obr. 18, 19)

- Dodaný paralelný doraz (7) má dve rozdielne vysoké vodiace plochy.
- V závislosti od hrúbky rezaných materiálov sa musí použiť dorazová lišta (23) podľa obr. 19a pre tenký materiál a podľa obr. 19b pre hrubý materiál.

- Aby bolo možné dorazovú lištu (23) prestaviť na nižšiu vodiacu plochu, musia sa uvoľniť obidve ryhované skrutky (26).
- Obidve skrutky (32) v dorazovej lište (23) stiahnite z paralelného dorazu cez drážku (25).
- Obidve skrutky (32) v dorazovej lište (23) zavedte do druhej drážky (27) a dorazovú lištu (23) znovu nasuňte na paralelný doraz.
- Obidve ryhované skrutky (26) znovu dotiahnite, aby ste dorazovú lištu (23) zaživovali.
- Prestavenie na vysokú vodiacu plochu sa musí vykonať analogicky.
- Varovanie! Dorazová lišta (23) musí byť pri používaní vždy pevne priskrutkovaná na strane paralelného dorazu (7), ktorý smeruje k pílovému kotúču.

#### 7.3.2. Šírka rezu (obr. 17)

- Paralelný doraz (7) sa dá namontovať na obidve strany pílového stola (1).
- Paralelný doraz (7) sa musí vložiť do vodiacej lišty (28) pílového stola (1).
- Pomocou stupnice (22) na vodiacej lište (28) sa môže paralelný doraz (7) nastaviť na požadovaný rozmer.
- Stlačením excentrickej páky (12) sa dá paralelný doraz zaistiť do požadovanej polohy.

#### 7.3.3. Nastavenie dorazovej dĺžky (obr. 17, 18)

Pre dorazovú lištu (23) existujú dve rôzne polohy na priskrutkovanie.

- Pre veľkú šírku rezu má byť dorazová lišta (23) upevnená pomocou skrutiek (32) a ryhovaných skrutiek (26), ako je zobrazené na obrázku 18b.
- Pre malú šírku rezu má byť dorazová lišta (23) upevnená pomocou skrutiek (32) a ryhovaných skrutiek (26), ako je zobrazené na obrázku 18c.

Aby sa zabránilo zablokovaniu rezaného materiálu v píle, je možné posúvať dorazovú lištu (23) v pozdĺžnom smere v závislosti od šírky rezu.

- Základné pravidlo: Zadný koniec dorazu naráža na pomyselnú priamku, ktorá sa začína približne v strede pílového kotúča a prebieha pod uhlom 45° smerom dozadu.
- Nastavenie požadovanej šírky rezu - uvoľnite skrutky (26) a posuňte dorazovú lištu (23) tak ďaleko dopredu, až sa dotkne pomyselné 45° priamky.  
- znovu dotiahnite ryhované skrutky (26).



**Varovanie!** Vzdialenosť medzi pílovým stolom (1) a spodnou stranou dorazovej lišty (23) nesmie byť príliš veľká, aby sa zabránilo zaseknutiu rezaného materiálu. Aby bolo možné túto vzdialenosť nastaviť, musíte najprv paralelný doraz (7) zafixovať pomocou excentrickej páky (12). Potom uvoľníte ryhované skrutky (26), dorazovú lištu (23) spustíte na pílový stôl (1) a ryhované skrutky (26) znovu zafixujete.

#### 7.4 Priečný doraz (obr. 20)

Pri priečnom pílení kusov dreva sa musí používať paralelný doraz (14).

- Priečný doraz (14) nasuňte do drážky (21) pílového stola.
- Uvoľníte aretačnú skrutku (20).
- Otočte priečný doraz (24) tak, aby šípka ukazovala požadovanú veľkosť uhla.
- Znovu pevne dotiahnite aretačnú skrutku (20).
- Skontrolujte vzdialenosť medzi dorazovou lištou (24) a pílovým kotúčom (4).
- **Varovanie!** Dorazovú lištu (24) nevysúvajte príliš ďaleko smerom k pílovému kotúču. Odstup medzi dorazovou lištou (24) a pílovým kotúčom (4) by mal byť cca 2 cm.
- V prípade potreby uvoľníte obidve ryhované skrutky (33) a dorazovú lištu (24) nastavte.
- Znovu dotiahnite ryhované skrutky (33).

#### 7.5 Nastavenie uhla pílového kotúča (obr. 16)

- Uvoľníte aretačnú rukoveť (9).
- Zmeňte nastavenie uhla pílového kotúča tak, že ručné koliesko (8) budete pritláčať k stroju a zároveň ho otáčať dovtedy, pokým ukazovadlo (41) nebude zodpovedať požadovanej veľkosti uhla na stupnici (42).
- Potom aretačnú rukoveť (9) znovu zafixujete.
- V prípade potreby sa dá znovu nastaviť koncový doraz pre nastavenie uhla pílového kotúča pri 0° ako aj pri 45°. Vykonáva sa to nastavením obidvoch nastavovacích skrutiek (34) a (35).

## 8. Prevádzka

### Výstraha!

- Po každom nastavení odporúčame skúšobný rez, aby sa tak skontrolovali práve nastavené miery.
- Po zapnutí kotúčovej píly je potrebné vyčekať, kým pílový kotúč nedosiahne maximálny počet otáčok, predtým než urobíte prvý rez.
- Pozor pri zahajovaní rezu!
- Prístroj používajte len so zapojeným odsávaním.
- Pravidelne kontrolujte a čistite odsávacie kanály.

### 8.1 Vykonávanie pozdĺžnych rezov (obr. 21)

Pri tomto reze sa rozreže obrobok v pozdĺžnom smere. Jedna hrana obrobku sa pritlačí oproti paralelnému dorazu (7), pričom plochá strana leží na pílovom stole (1). Ochrana pílového kotúča (2) musí byť vždy spustená na spracovávaný obrobok.

Pracovný postoj pri pozdĺžnom reze nesmie byť nikdy v jednej línii s priebehom rezu.

- Paralelný doraz (7) nastaviť podľa výšky obrobku a požadovanej šírky rezu. (pozri bod 7.3.)
- Zapnúť pílu.
- Ruky so zovretými prstami položiť naplocho na obrobok a pozdĺž paralelného dorazu (7) posunúť obrobok do pílového kotúča (4).
- Postranné vedenie s ľavou alebo pravou rukou (podľa pozície paralelného dorazu) len po prednú hranu ochranného krytu.
- Obrobok pri pílení vždy posunúť až na koniec rozovieracieho klinu (5).
- Rezný odpad ostane na pílovom stole (1) ležať, až kým sa pílový kotúč (4) znovu nenachádza v pokojovej polohe.
- Dlhé obrobky zabezpečiť proti prevráženiu a spadnutiu na konci procesu pílenia! (napr. rolovací stojan na konci stola apod.)

#### 8.1.1. Rezanie úzkych obrobkov (obr. 22)

Pozdĺžne rezy obrobkov so šírkou menšou ako 150 mm sa musia bezpodmienečne vykonávať pomocou posuvného prípravku (3). Posuvný prípravok je súčasťou objemu dodávky. Opotrebený resp. poškodený posuvný prípravok ihneď vymeniť.

### 8.1.2. Rezanie veľmi úzkych obrobkov (obr. 23)

- Pri pozdĺžnych rezoch veľmi úzkych obrobkov so šírkou 50 mm a menej sa musí bezpodmienečne používať posuvné porisko.
- Pritom sa musí uprednostňovať nižšia vodiaca plocha paralelného dorazu.
- Posuvné porisko nie je súčasťou objemu dodávky! (možné zakúpiť v špecializovaných predajniach). O potrebované posuvné porisko včas vymeniť.

### 8.2 Vykonávanie šikmých rezov (obr. 24)

Šikmé rezy sa zásadne vykonávajú s použitím paralelného dorazu (7).

Ak pri šikmom rezaní nakláňate pílový kotúč (4) doľava, umiestnite paralelný doraz (7) na pravú stranu pílového kotúča (4). Vedzte obrobok medzi pílovým kotúčom (4) a paralelným dorazom (7).

- Nastaviť pílový kotúč (4) na požadovanú uhlovú hodnotu. (pozri bod 7.5.)
- Paralelný doraz (7) nastaviť podľa šírky a výšky obrobku (pozri bod 7.3.).
- Rez vykonať príslušne v závislosti od šírky obrobku (pozri body 8.1.1. a 8.1.2.).

### 8.3 Vykonávanie priečnych rezov (obr. 25)

- Priečny doraz (14) nasunúť do jednej z drážok (21) pílového stola a nastaviť na požadovanú uhlovú mieru. (pozri bod 7.4.) Ak by sa mal pílový kotúč (4) dodatočne nastaviť na šikmo, potom sa musí použiť tá drážka (21), ktorá nedovolí, aby sa dostala Vaša ruka a priečny doraz do kontaktu s ochranou pílového kotúča.
- Obrobok pevne zatlačiť oproti priečnemu dorazu (14).
- Zapnúť pílu.
- Priečny doraz (14) a obrobok posunúť smerom k pílovému kotúču, aby sa vykonal požadovaný rez.
- **Výstraha!**  
Vždy držte pevne Vami vedený obrobok, nie voľný kus obrobku, ktorý bude odrezaný.
- Priečny doraz (14) posunúť vždy tak dopredu, až sa obrobok kompletne celý prereže.
- Pílu opäť vypnúť. Odpad po pílení odstrániť až vtedy, keď sa pílový kotúč úplne zastaví.

## 9. Výmena sieťového prípojného vedenia

### Nebezpečenstvo!

V prípade poškodenia sieťového prípojného vedenia prístroja sa musí vedenie vymeniť výrobcom alebo jeho zákazníckym zastúpením alebo podobne kvalifikovanou osobou, aby sa zabránilo rizikám.

## 10. Čistenie, údržba a objednanie náhradných dielov

### Nebezpečenstvo!

Pred všetkými údržbovými a čistiacimi prácami vytiahnite kábel zo siete.

### 10.1 Čistenie

- Udržujte ochranné zariadenia, vzduchové otvory a kryt motora vždy v čistom stave bez prachu a nečistôt. Utrite prístroj čistou utierkou alebo ho vyčistite vyfúkaním stlačeným vzduchom pri nastavení na nízky tlak.
- Odporúčame, aby ste prístroj čistili priamo po každom použití.
- Čistite prístroj pravidelne pomocou vlhkej utierky a malého množstva tekutého mydla. Nepoužívajte žiadne agresívne čistiace prostriedky ani riedidlá; tieto prostriedky by mohli napadnúť umelohmotné diely prístroja. Dbajte na to, aby sa do vnútra prístroja nedostala voda. Vniknutie vody do elektrického prístroja zvyšuje riziko úrazu elektrickým prúdom.

### 10.2 Uhlíkové kefy

Pri nadmernej tvorbe iskier nechajte uhlíkové kefy na prístroji skontrolovať odborným elektrickým károm.

**Nebezpečenstvo!** Uhlíkové kefy smú byť vymieňané len odborným elektrikárom.

### 10.3 Údržba

Vo vnútri prístroja sa nenachádzajú žiadne ďalšie diely vyžadujúce údržbu.

#### 10.4. Objednávanie náhradných dielov a príslušenstva:

Pri objednávaní náhradných dielov je potrebné uviesť nasledovné údaje:

- Typ prístroja
- Výrobné číslo prístroja
- Identifikačné číslo prístroja
- Číslo potrebného náhradného dielu

Aktuálne ceny a informácie nájdete na stránke [www.isc-gmbh.info](http://www.isc-gmbh.info)



Tip! Pre dobré výsledky práce odporúčame kvalitné príslušenstvo značky **kwb** ! [www.kwb.eu](http://www.kwb.eu)  
[welcome@kwb.eu](mailto:welcome@kwb.eu)

#### 10.5 Transport

Transportujte stroj výlučne nadvihnutím za pílový stôl. Nikdy nepoužívajte ochranné zariadenia ako ochrana pílového listu, dorazové lišty na manipuláciu alebo transport.

### 11. Likvidácia a recyklácia

Prístroj sa nachádza v obale za účelom zabránenia poškodeniu pri transporte. Tento obal je vyrobený zo suroviny a tým pádom je ho možné znovu použiť alebo sa môže dať do zberu na recykláciu surovín. Prístroj a jeho príslušenstvo sa skladajú z rôznych materiálov, ako sú napr. kovy a plasty. Poškodené prístroje nepatria do domového odpadu. Prístroj by sa mal odovzdať k odbornej likvidácii na príslušnom zbernom mieste. Pokiaľ Vám nie je známe takéto zberné miesto, informujte sa prosím na miestnej samospráve.

### 12. Skladovanie

Skladujte prístroj a jeho príslušenstvo na tmavom, suchom a nezamfzajúcom mieste mimo dosahu detí. Optimálna teplota pre skladovanie je medzi 5 až 30 °C. Skladujte tento elektrický prístroj v originálnom balení.



Len pre krajiny EÚ

Neodstraňujte elektrické prístroje ako domový odpad!

Podľa Európskej smernice 2012/19/ES o odpade z elektrických a elektronických zariadení (OEEZ) a v súlade s národnými právnymi predpismi sa musia použité elektronické prístroje odovzdať do triedeného zberu a musí sa zabezpečiť ich špecifické spracovanie v súlade s ochranou životného prostredia (recyklácia).

Recyklačná alternatíva k výzve na spätné zaslanie výrobku:

Majiteľ elektrického prístroja je alternatívne namiesto spätnej zásielky povinný spolupracovať pri riadnej recyklácii prístroja v prípade vzdania sa jeho vlastníctva. Starý prístroj môže byť za týmto účelom taktiež prenechaný zbernému miestu, ktoré vykoná odstránenie v zmysle národného zákona o recyklácii a odpadovom hospodárstve. Netýka sa to dielov príslušenstva, priložených k starým prístrojom a pomocných prostriedkov bez elektronických komponentov.

Dodatočná tlač alebo iné reprodukovanie dokumentácie a sprievodných dokladov výrobkov, taktiež ich častí, je prípustná len s výslovným súhlasom spoločnosti iSC GmbH.

Technické zmeny vyhradené

- Výrobok spĺňa požiadavky smernice EN 61000-3-11 a podlieha zvláštnym podmienkam pre pripojenie. To znamená, že nie je prípustné používanie na ľubovoľných prípojných bodoch.
- Prístroj môže pri nepriaznivých sieťových podmienkach viesť krehodným výkyvom napätia.
- Výrobok je určený výhradne len pre používanie na takých prípojných bodoch, ktoré
  - a) neprekračujú maximálnu prípustnú sieťovú impedanciu  $Z_{sys} = 0,25 + j0,25$ , alebo
  - b) majú hodnotu zaťažiteľnosti siete permanentným prúdom minimálne 100 Afázu.
- Ako prevádzkovateľ musíte zabezpečiť, v prípade potreby po konzultácii s vaším dodávateľom elektrickej energie, aby váš prípojný bod, na ktorom chcete používať tento výrobok, spĺňal jeden z oboch uvedených požiadaviek a) alebo b).

## Servisné informácie

Vo všetkých krajinách uvedených na záručnom liste máme kompetentných servisných partnerov, ktorých kontakty je možné prevziať zo záručného listu. Sú Vám k dispozícii pre akékoľvek servisné požiadavky ako opravy, objednávanie náhradných a opotrebovávaných dielov alebo nákup spotrebných materiálov.

Je potrebné dbať na to, že v prípade tohto výrobku podliehajú nasledujúce diely bežnému pracovnému alebo prirodzenému opotrebeniu, resp. sú nasledujúce diely považované za spotrebný materiál.

Kategória	Príklad
Diely podliehajúce opotrebeniu*	Klinový remeň, uhlíkové kefy, stolná vložka, posuvný prípravok
Spotrebný materiál / spotrebné diely*	Pílavy kotúč
Chýbajúce diely	

\* nie je bezpodmienečne obsiahnuté v objeme dodávky!

V prípade nedostatkov alebo chýb Vás prosíme, aby ste príslušnú chybu nahlásili na adrese [www.isc-gmbh.info](http://www.isc-gmbh.info). Prosím, dbajte na presný popis chyby a odpovedzte pritom v každom prípade na nasledujúce otázky:

- Fungoval prístroj predtým alebo bol od začiatku chybný?
- Všimli ste si niečo pred vyskytnutím poruchy (symptóm pred poruchou)?
- Aké chybné funkcie podľa Vás prístroj vykazuje (hlavný symptóm)?  
Popíšte túto chybnú funkciu.

## Záručný list

Vážená zákazníčka, vážený zákazník,  
naše výrobky podliehajú prísnej kontrole kvality. V prípade, že nebude prístroj napriek tomu bezchybne fungovať, je nám to veľmi ľúto a prosíme Vás, aby ste sa obrátili na našu servisnú službu na adrese uvedenej na tomto záručnom liste. Radi Vám budeme k dispozícii taktiež telefonicky na uvedenom servisnom telefónnom čísle. Pre uplatnenie nárokov na záručné plnenie platia nasledujúce podmienky:

1. Tieto záručné podmienky sa týkajú výlučne štandardných spotrebiteľov, t.j. takých osôb, ktoré tento výrobok nechcú používať na účely v rámci svojich remeselníckych činností ani na iné samostatne zárobkové činnosti. Tieto záručné podmienky upravujú dodatočné záručné plnenia, ktoré nižšie uvedený výrobca poskytuje kupujúcim svojich nových prístrojov dodatočne k zákonnej záruke. Vaše zákonné nároky na záruku nie sú touto zárukou dotknuté. Naše záručné plnenie je pre Vás zadarmo.
2. Záručné plnenie sa vzťahuje výlučne len na nedostatky na Vami zakúpenom novom prístroji nižšie uvedeného výrobcu, ktoré sú spôsobené chybami materiálu alebo výrobnými chybami, a podľa nášho uváženia sa obmedzuje na odstránenie týchto nedostatkov na prístroji alebo výmenu prístroja. Prosím, dbajte na to, že naše prístroje neboli svojim určením konštruované na profesionálne, remeselnícke ani odborné použitie. Táto záručná zmluva sa preto neuzatvára, ak sa prístroj počas záručnej doby používal v profesionálnych, remeselníckych alebo priemyselných prevádzkach, alebo ak bol vystavený namáhaniu rovnocennému s takýmto použitím.
3. Z našej záruky sú vylúčené:
  - Škody na prístroji, ktoré boli spôsobené nedodržaním montážneho návodu alebo na základe neodbornej inštalácie, nedodržaním návodu na použitie (ako napr. pripojením na nesprávne sieťové napätie alebo druh prúdu) alebo nedodržaním pokynov pre údržbu a bezpečnostných pokynov alebo vystavením prístroja abnormálnym poveternostným podmienkam alebo nedostatočnou starostlivosťou a údržbou.
  - Škody na prístroji, ktoré boli spôsobené zneužívaním alebo nesprávnym používaním (ako napr. preťaženie prístroja alebo použitie neprípustných pracovných nástrojov alebo príslušenstva), vniknutím cudzích telies do prístroja (ako napr. piesok, kamene alebo prach, prepravné poškodenia), použitím násilia alebo cudzieho pôsobenia (napr. škody spôsobené pádom).
  - Škody na prístroji alebo na častiach prístroja, ktoré zodpovedajú príslušnému pracovnému, bežnému alebo inému prirodzenému opotrebeniu.
4. Doba záruky je 24 mesiacov a začína plynúť od dátumu zakúpenia prístroja. Nároky na záruku sa musia uplatniť pred koncom uplynutia záručnej doby do dvoch týždňov od zistenia nedostatku. Uplatnenie nárokov na záruku po uplynutí záručnej doby je vylúčené. Oprava alebo výmena prístroja nevedie k predĺženiu záručnej doby ani nedochádza na základe tohto plnenia ku vzniku novej záručnej doby pre prístroj ani pre akékoľvek inštalované náhradné diely. To platí taktiež pri použití miestneho servisu.
5. Pre uplatnenie Vášho nároku, prosím nahláste defektný prístroj na adrese: [www.isc-gmbh.info](http://www.isc-gmbh.info). Prosíme, aby ste mali k dispozícii účtenku alebo iné doklady o zakúpení nového prístroja. Prístroje, ktoré budú zaslané bez príslušných dokladov alebo bez typového štítku, budú vylúčené zo záručného plnenia kvôli nedostatočnej možnosti identifikácie. Ak spadá defekt prístroja pod naše záručné plnenie, dostanete obratom naspäť opravený alebo nový prístroj.

Samozrejme Vám radi opravíme nedostatky na prístroji na Vaše náklady, ak tieto nedostatky nespádajú alebo už nespádajú do rozsahu záruky. Prosím, pošlite nám v takom prípade prístroj na našu servisnú adresu.

Ohľadne opotrebovaných, spotrebných a chýbajúcich dielov poukazujeme na obmedzenia tejto záruky podľa servisných informácií uvedených v tomto návode na obsluhu.

**ISC GmbH · Eschenstraße 6 · D-94405 Landau/Isar**



**D** erklårt folgende Konformität gemäß EU-Richtlinie und Normen für Artikel

**GB** explains the following conformity according to EU directives and norms for the following product

**F** déclare la conformité suivante selon la directive CE et les normes concernant l'article

**I** dichiara la seguente conformità secondo la direttiva UE e le norme per l'articolo

**NL** verklaart de volgende overeenstemming conform EU richtlijn en normen voor het product

**E** declara la siguiente conformidad a tenor de la directiva y normas de la UE para el artículo

**P** declara a seguinte conformidade, de acordo com as diretiva CE e normas para o artigo

**DK** attesterer følgende overensstemmelse i medfør af EU-direktiv samt standarder for artikel

**S** förklarar följande överensstämmelse enl. EU-direktiv och standarder för artikeln

**FIN** vakuuttaa, että tuote täyttää EU-direktiivin ja standardien vaatimukset

**EE** tõendab toote vastavust EL direktiivile ja standarditele

**CZ** vydává následující prohlášení o shodě podle směrnice EU a norem pro výrobek

**SLO** potrjuje sledečo skladnost s smernico EU in standardi za izdelek

**SK** vydáva nasledujúce prehlásenie o zhode podľa smernice EÚ a noriem pre výrobok

**H** a cikkekhez az EU-írányvonal és Normák szerint a következő konformitást jelenti ki

**PL** deklaruje zgodność wymienionego poniżej artykułu z następującymi normami na podstawie dyrektywy WE.

**BG** декларира съответното съответствие съгласно Директива на ЕС и норми за артикул

**LV** paskaidro šādu atbilstību ES direktīvai un standartiem

**LT** apibūdina šį atitikimą EU reikalavimams ir prekės normoms

**RO** declară următoarea conformitate conform directivei UE și normelor pentru articolul

**GR** δηλώνει την ακόλουθη συμμόρφωση σύμφωνα με την Οδηγία ΕΚ και τα πρότυπα για το προϊόν

**HR** potvrđuje sljedeću usklađenost prema smjernicama EU i normama za artikel

**BIH** potvrđuje sljedeću usklađenost prema smjernicama EU i normama za artikel

**RS** potvrđuje sledeću usklađenost prema smernicama EZ i normama za artikal

**RUS** следующим удостоверяется, что следующие продукты соответствуют директивам и нормам ЕС

**UKR** проголошує про назначену нижче відповідність виробу директивам та стандартам ЄС на виріб

**MK** ja izjavуva slednata soobraznost согласно EУ-директивата и нормите за артикли

**TR** Ürünü ile ilgili AB direktifleri ve normları gereğince aşağıda açıklanan uygunluğu belirtir

**N** erklærer følgende samsvar i henhold til EU-direktivet og standarder for artikkel

**IS** Lýsir uppfyllingu EU-reglna og annarra staðla vöru

**Tischkreissäge TC-TS 2025/2 U (Einhell)**

- 2014/29/EU
- 2005/32/EC\_2009/125/EC
- 2014/35/EU
- 2006/28/EC
- 2014/30/EU
- 2014/32/EU
- 2014/53/EU
- 2014/68/EU
- (EU)2016/426  
Notified Body:
- (EU)2016/425
- 2011/65/EU\_(EU)2015/863

- 2006/42/EC
- Annex IV  
Notified Body: TÜV Süd Product Service GmbH(0123)  
Ridlerstraße 65, D-80339 München, Germany  
Reg. No.: M6A 024192 1879 Rev.00
- 2000/14/EC\_2005/88/EC
- Annex V
- Annex VI  
Noise: measured L<sub>WA</sub> = dB (A); guaranteed L<sub>WA</sub> = dB (A)  
P = KW; L/Ø = cm  
Notified Body:
- 2012/46/EU\_(EU)2016/1628  
Emission No.:

**Standard references: EN 62841-1; EN 62841-3-1;  
EN 55014-1; EN 55014-2; EN 61000-3-2; EN 61000-3-11**

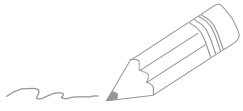
Landau/Isar, den 17.09.2019

Andreas Weichselgartner/General-Manager

Dong/Product-Management

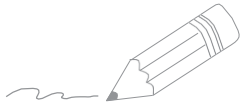
**First CE: 19**  
Art.-No.: 43.404.90 I.-No.: 11019  
Subject to change without notice

**Archive-File/Record: NAPR020811**  
Documents registrar: Korbinian Wasmeier  
Wiesenweg 22, D-94405 Landau/Isar

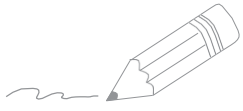


A series of horizontal lines for writing, consisting of 20 lines in total. The first two lines are positioned directly below the pencil illustration. The remaining 18 lines are spaced evenly down the page.





A series of horizontal lines for writing, starting with two lines that are slightly indented from the left margin, followed by a continuous series of lines extending across the page.



Two horizontal lines extending from the pencil tip to the right edge of the page.

Below these two lines, there are 25 additional horizontal lines, evenly spaced, extending across the width of the page, providing a ruled area for writing.



EH 09/2019 (01)

