

KÄRCHER

VC 4 Cordless myHome VC 4 Cordless Premium myHome



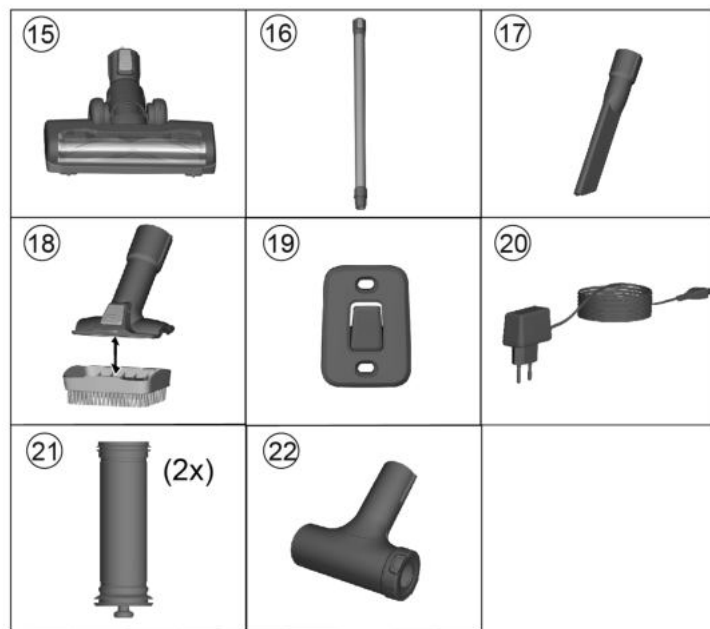
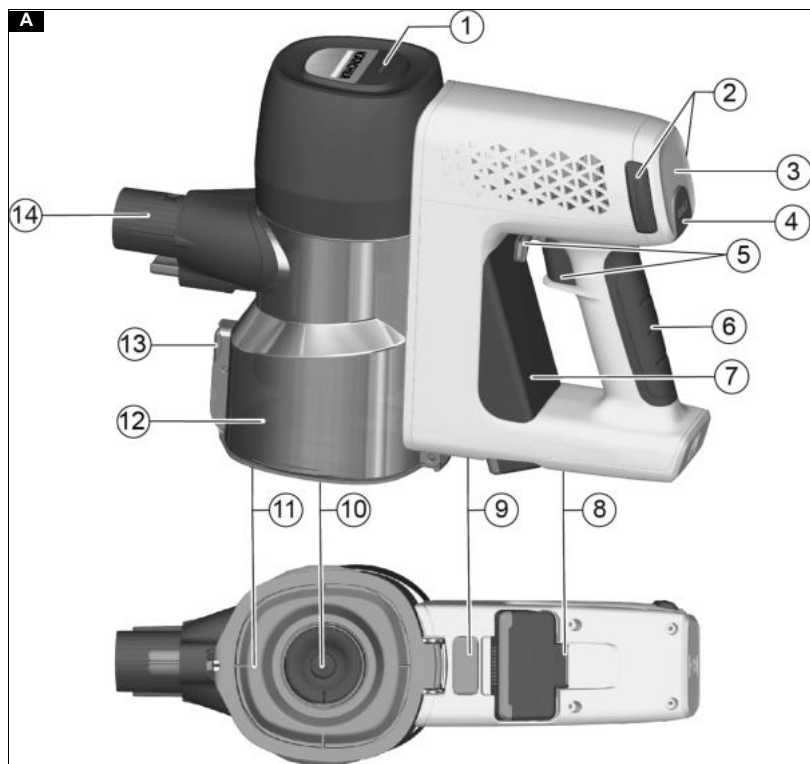
Deutsch	6
English	10
Français	15
Italiano	20
Nederlands	25
Español	30
Português	35
Dansk	40
Norsk	45
Svenska	49
Suomi	54
Ελληνικά	58
Türkçe	63
Русский	68
Magyar	74
Čeština	78
Slovenščina	83
Polski	88
Românește	93
Slovenčina	98
Hrvatski	103
Srpski	107
Български	112
Eesti	118
Latviešu	122
Lietuviškai	127
Українська	132
Қазақша	137
العربية	147

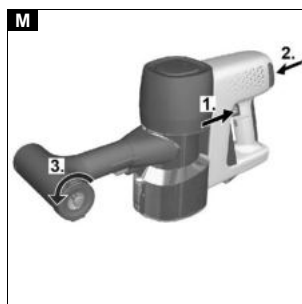
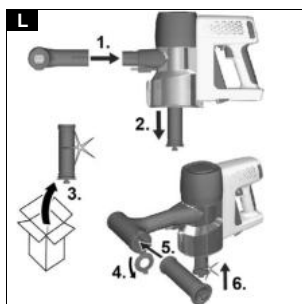
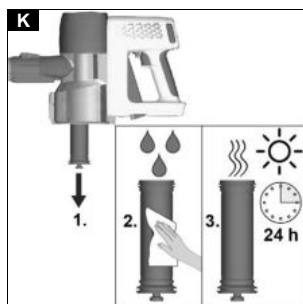
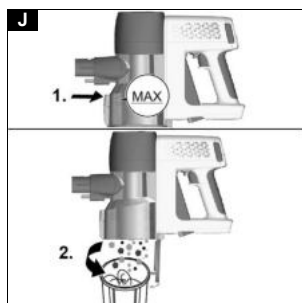
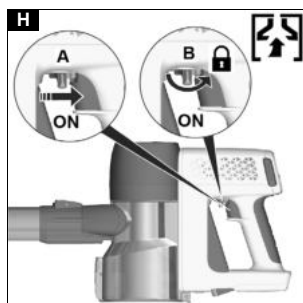
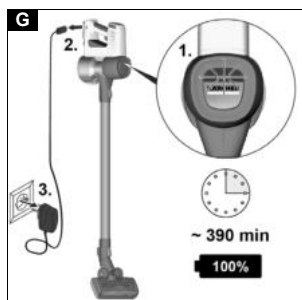
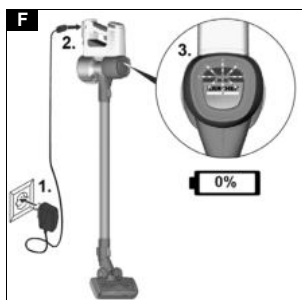
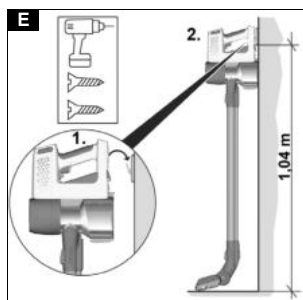
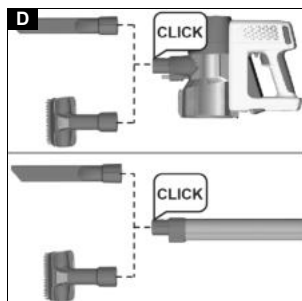
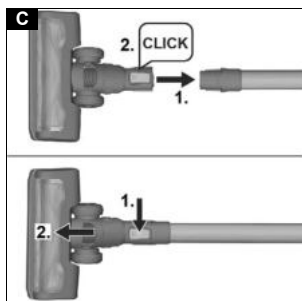
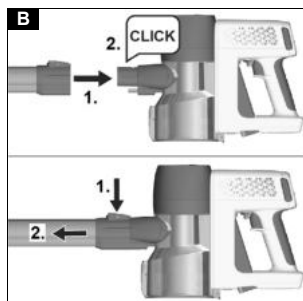


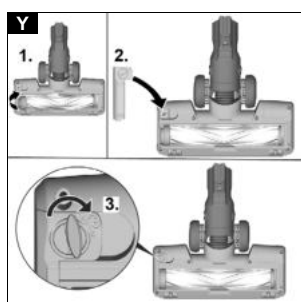
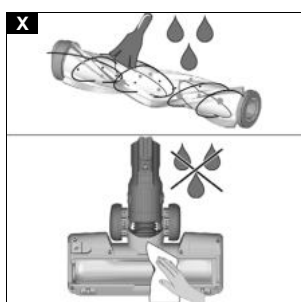
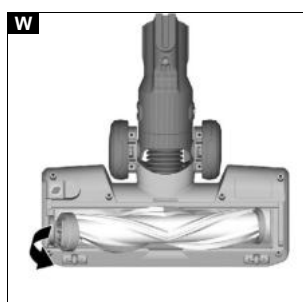
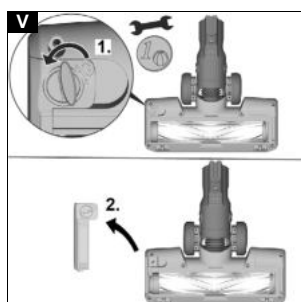
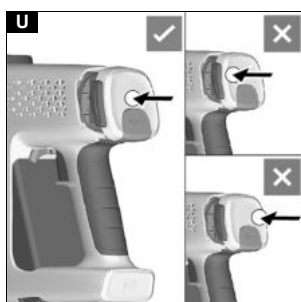
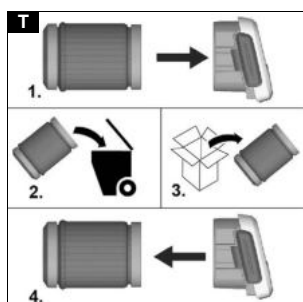
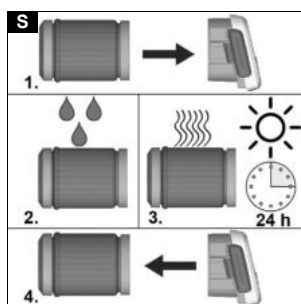
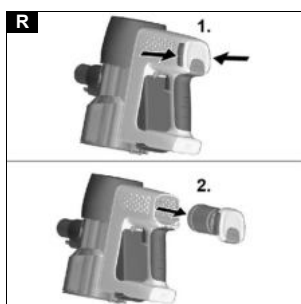
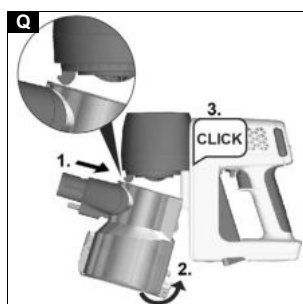
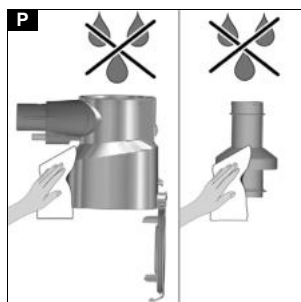
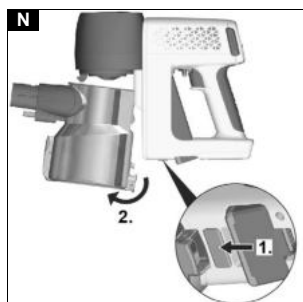
Register
your product
www.karcher.com/welcome

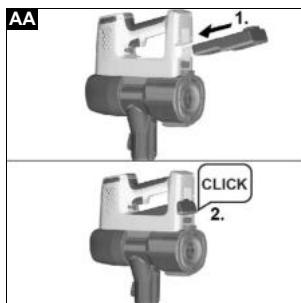
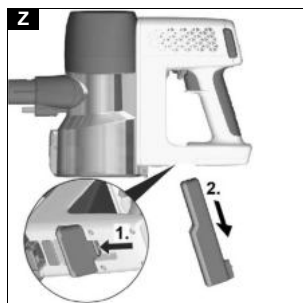


97691280 (08/21)

A







- Szakítsa meg a munkálatokat és várjon, amíg az akkumulátor hőmérséklete eléri a normál tartományt. A portartály tartozékai, szívónyílása vagy a szívócsövek eltömődtek.
 - Távolítsa el a dugulást megfelelő segédeszközzel. A portartály megtelt.
 - Ūritse ki a portartályt.
 - A szűrők szennyezettek.
 - Tisztítsa meg a szűrőket, lásd az *Ápolás és karbantartás* fejezetet.
- A keférgörgő blokkolt.
- Távolítsa el a blokkolásokat.

Rendellenes motorzajok

- A tartozékok, a portartály szívónyílása vagy a szívócsövek eltömődtek.
- Távolítsa el a dugulást megfelelő segédeszközzel.

Az akkumulátor eltávolítása és telepítése

FIGYELEM

Az akkumulátor gyakori eltávolítása

A gyakori eltávolítás az akkumulátor rongálódását okozhatja.

Az akkumulátort kizárólag ápolási és karbantartási munkálatok céljából távolítsa el, illetve ha készüléket hosszabb ideig nem használja vagy ha szükséges a készülék szervizelése.

Az akkumulátor kivétele

1. Nyomja meg a reteszélfeloldó billentyűt.
2. Vegye ki az akkumulátort a készülékből.

Ábra Z

Az akkumulátor behelyezése

FIGYELEM

Szennyezett érintkezők

A készülék és az akkumulátor sérülései behelyezés előtt ellenőrizze, hogy az akkumulátortartó és az érintkezők nincsenek-e elszennyeződve, és szükség esetén tisztítsa meg őket.

Megjegyzés

Csak teljesen feltöltött akkumulátort használjon.

1. Tolja az akkumulátort a tartóba, míg kattanó hangot nem hall.

Ábra AA

Műszaki adatok

Elektromos csatlakozás

Akkumulátorfeszültség	V	21,6
Névleges teljesítmény	W	140
Akkuegység típusa		Li-ION
Töltőkészülék		26 V TEK *EU
Modell		YLJXA-E260040
Alkatrész szám		9.769-119.0
Töltőkészülék névleges feszültsége	V	100 - 240
Frekvencia	Hz	50 - 60
Töltési idő, teljesen lemerült akkumulátor esetében	min	390
Érintésvédelmi osztály		□ II

A készülék teljesítményre vonatkozó adatai

Tartály tartalma	l	0,65
Üzemidő teljes akkumulátortöltéssel mellett normál üzemmódban	min	30
Üzemidő teljes akkumulátortöltéssel mellett Maximális üzemmódban	min	18

Méretetek és súlyok

Súly (tartozékok nélkül)	kg	1,55
--------------------------	----	------

A műszaki változtatások jogát fenntartjuk.

Obsah

Obecné pokyny	78
Použití v souladu s určením	78
Ochrana životního prostředí	78
Příslušenství a náhradní díly	79
Záruka	79
Rozsah dobavy	79
Popis přístroje	79
Montáž nástěnného držáku	79
Uvedení do provozu	79
Provoz	80
Používání příslušenství	80
Přeprava	81
Skladování	81
Péče a údržba	81
Nápověda při poruchách	82
Instalace a deinstalace akumulátoru	82
Technické údaje	83

Obecné pokyny



Před prvním použitím přístroje si přečtěte tento překlad originálního návodu k použití a přiložené bezpečnostní pokyny. Řiďte se jimi.

Uschovejte obě příručky pro pozdější použití nebo pro dalšího vlastníka.

Použití v souladu s určením

- Přístroj používejte výhradně pro soukromé domácí použití.
- Přístroj je určen výhradně k čištění suchých podkladů
- Za použití v rozporu se stanoveným účelem se považuje:
 - Odsávání osob, zvířat, rostlin nebo oblečení na těle.
 - Odsávání vody nebo jiných tekutin.
 - Odsávání žhavého popela, uhlí, cigaret nebo jiných hořlavých nebo snadno hořlavých látek.
 - Použití v blízkosti výbušných nebo vysoce hořlavých látek.

Ochrana životního prostředí



Obalové materiály jsou recyklovatelné. Obaly prosím likvidujte ekologickým způsobem.



Elektrické a elektronické přístroje obsahují hodnotné recyklovatelné materiály a často součástí, jako baterie, akumulátory nebo olej, které mohou při chybném zacházení nebo likvidaci představovat potenciální nebezpečí pro lidské zdraví nebo pro životní prostředí. Pro řádný provoz přístroje jsou však tyto součásti nezbytné. Přístroje

označené tímto symbolem se nesmí likvidovat s domovním odpadem.

Informace k obsaženým látkám (REACH)

Aktuální informace k obsaženým látkám naleznete na stránkách: www.kaercher.com/REACH

Příslušenství a náhradní díly

Používejte pouze originální příslušenství a náhradní díly, které Vám zaručují bezpečný a bezporuchový provoz přístroje.

Informace o příslušenství a náhradních dílech naleznete na stránkách www.kaercher.com.

Záruka

V každé zemi platí záruční podmínky vydané naší příslušnou odbytovou společností. Případné závady Vašeho přístroje odstraníme během záruční lhůty bezplatně, pokud jsou zaviněny vadou materiálu nebo výrobní vadou. V záručním případě se prosím obraťte s dokladem o koupi na Vašeho prodejce nebo na nejbližší autorizované servisní středisko. (Adresa viz zadní stranu)

Rozsah dodávky

Rozsah dodávky přístroje je vyobrazen na obalu. Při vybalení zkontrolujte úplnost obsahu. V případě chybějícího příslušenství nebo výskytu poškození při přepravě informujte prosím Vašeho prodejce.

Popis přístroje

V závislosti na vybraném modelu existují rozdíly ve vybavení. Konkrétní vybavení je popsáno na obalu přístroje.

Ilustrace viz strana s obrázky.

Ilustrace A

- ① LED kontrolka akumulátoru / chybové hlášení
- ② Tlačítko na odjištění (odblokování) pro vyjmutí pěnového filtru odpadního vzduchu
- ③ Kryt pěnového filtru odpadního vzduchu
- ④ Tlačítko Boost (zvýšení sacího výkonu)
- ⑤ Vypínač se zajišťovací pákou
- ⑥ Rukojeť
- ⑦ Vyměnitelný akumulátor
- ⑧ Tlačítko na odjištění (odblokování) akumulátoru
- ⑨ Tlačítko na odjištění (odblokování) pro vyjmutí nádoby na prach
- ⑩ Filtr přívodu vzduchu
- ⑪ Klapka nádoby na prach
- ⑫ Odnímatelná nádoba na prach
- ⑬ Tlačítko na odjištění (odblokování) víka nádoby na prach
- ⑭ Sací hrdlo nádoby na prach
- ⑮ Motorický elektrický kartáč s univerzálním kartáčovým válcem
- ⑯ Sací hubice
- ⑰ Štěrbinová hubice
- ⑱ Hubice na čalounění 2 v 1

- ⑲ Nástěnný držák
- ⑳ Nabíječka
- ㉑ ** Filtr přívodu vzduchu (2x)
- ㉒ ** Nástroj na čištění filtru

** VC 4 Cordless Premium myHome

Montáž nástěnného držáku

Součástí objemu dodávky je nástěnný držák, šrouby a hmoždinky pro řádné ukládání vysavače.

Upozornění

Namontujte nástěnný držák na vhodné místo pomocí dodaných šroubů a hmoždinek.

Pro bezpečné uložení přístroje umístěte spodní okraj nástěnného držáku 1,04 m od podlahy.

Ilustrace E

POZOR

Hmotná škoda při nesprávné montáži

Nesprávná montáž může při pádu poškodit přístroj i podlahovou krytinu.

Pro nástěnnou montáž použijte vhodné montážní nástroje.

Při výběru upevňovacích prvků vezměte v úvahu hmotnost přístroje a únosnost místa upevnění.

⚠ VAROVÁNÍ

Nebezpečí úrazu elektrickým proudem a poranění

Zajistěte, aby ve stěně kolem montážní oblasti nebyly žádné elektrické kabely, vodovodní nebo plynové potrubí.

Uvedení do provozu

Montáž příslušenství

Upozornění

Multifunkční kartáč je dodatečně poháněn vlastním integrovaným motorem, a proto musí být vždy připojen přímo k ručnímu přístroji nebo sací hubici, aby bylo zajištěno elektrické napájení.

Veškeré další díly příslušenství lze také použít přímo s ručním přístrojem nebo se sací hubicí pro zvětšení dosahu.

- Zasuňte sací hubici na sací hrdlo nádoby na prach, dokud slyšitelně nezacvakne.
- Stiskněte tlačítko na odjištění (odblokování) a sejměte sací hubici ze sacího hrdla.

Ilustrace B

- Nasuňte podlahovou hubici na sací hubici, dokud slyšitelně nezacvakne.
- Stiskněte tlačítko na odjištění (odblokování) a sejměte podlahovou hubici ze sací hubice.

Ilustrace C

- Příslušenství, jako např. štěrbinovou hubici nasuňte na sací hrdlo nádoby na prach nebo sací hubice, dokud slyšitelně nezacvakne.

Ilustrace D

Nabíjení akumulátoru

Upozornění

Přístroj je dodáván bez nabitého akumulátoru. Před prvním použitím akumulátoru plně nabijte.

Dodržujte přiložené bezpečnostní pokyny pro akumulátorový vysavač.

1. Chcete-li přístroj nabít, připevňte jej na nástěnný držák, který je součástí objemu dodávky.

Ilustrace E

2. Nabíječku zapojte do zásuvky.

Zastríte konektor do nabíjecí zdičky přístroje. Během nabíjení bliká LED kontrolka zeleně.

Ilustrace F

- Když je přístroj plně nabitý, LED kontrolka svítí po dobu 2 minut trvale zeleně a poté zhasne. Odpojte nabíječku ze zásuvky a nabíjecí zdičky. Vyměňte přístroj z nástěnného držáku.

Ilustrace G

Přístroj je připraven k použití.

Provoz

LED kontrolka

LED kontrolka na hlavě přístroje zobrazuje informace o stavu nabití akumulátoru a chybová hlášení.

Stav nabití akumulátoru

LED	Doba osvětlení	Význam
Svítlí zeleně	trvale	Akumulátor nabitý
Bliká zeleně	1 s svítí / 1 s nesvítlí	2 min zbývající doba chodu (-1 min / +2 min)
Bliká zeleně	125 ms zapnuto / 125 ms vypnuto	Chyba akumulátoru

Proces nabíjení akumulátoru lze odečíst ze zelené LED. LED kontrolka svítí jen tehdy, když je akumulátor správně nainstalovaný.

Během nabíjení

LED	Doba osvětlení	Význam
Bliká zeleně	0,2 s od vypnuto do zapnuto / 0,6 s zapnuto / 0,2 s od zapnuto do vypnuto / 1 s vypnuto	Akumulátor se nabíjí
Svítlí zeleně	2 minuty trvalé svícení, poté vypne	Akumulátor je plně nabitý

Chybová hlášení

LED	Doba osvětlení	Význam
Bliká červeně	125 ms zapnuto / 125 ms vypnuto	Podlahová hubice zablokovaná

Výměna příslušenství

Výměna příslušenství, viz kapitola *Montáž příslušenství*

Vysávání

- Montáž požadovaného příslušenství, viz kapitola *Montáž příslušenství*.
- Zapněte přístroj v závislosti na potřebě čištění:
 - Stisknete vypínač a držte jej stisknutý během provozu.
 - nebo
 - Otočením zajišťovací páky přepnete přístroj přímo do trvalého provozu.
- V případě potřeby stisknete tlačítko Boost a zvýšíte zachycování prachu.

Ilustrace I

Upozornění

Při vypnutí přístroje se funkce Boost automaticky deaktivuje.

Funkci Boost lze také vypnout opětovným stisknutím tlačítka Boost.

Ukončení provozu

- Vypněte přístroj. Uvolněte vypínač nebo deaktivujte zajišťovací páku.

Upozornění

Pro zajištění optimálního sacího výkonu, vyprázdňte nádobu na prach a po každém použití vyčistěte filtr přívodu vzduchu.

Vyprázdňte nádobu na prach nejpozději po dosažení značení „MAX“.

- Odstraňte sací hubici nebo příslušenství.
- Vyprázdňte nádobu na prach do odpadkového koše.
 - Stiskněte tlačítko na odjištění (odblokování). Otevře se klapka nádoby na prach.
 - Vyprázdňte nádobu na prach.
- Chcete-li nádobu na prach zavřít, zatlačte klapku nádoby na prach nahoru, dokud nezacvakne.
- Čištění filtru přívodu vzduchu, viz kapitola *Čištění filtru přívodu vzduchu*
- Přípevněte přístroj k nástěnnému držáku.
- Ilustrace E**
 - Nabití přístroje, viz kapitola *Nabíjení akumulátoru*.

Používání příslušenství

Obecné pokyny k použití

- Na obalu přístroje je uvedeno, které příslušenství je součástí objemu dodávky.
- Příslušenství, které není součástí obalu, lze zakoupit u specializovaného prodejce KÄRCHER nebo na www.kaercher.com.
- Před použitím v citlivé oblasti otestujte příslušenství na nenápadném místě.
- Dbejte pokynů výrobce k čištění.
- Připojte motorickou elektrickou trysku k sací hubici nebo k ručnímu přístroji.
- Ostatní díly příslušenství, jako např. šterbinovou hubici, také připojte k ručnímu přístroji nebo ji nasuňte přímo na sací hubici, abyste zvětšili dosah.

Motorický multifunkční kartáč

Ideální pro tvrdé podlahy a koberce. Motorický multifunkční kartáč odstraňuje obzvláště efektivně nečistoty zachycené v kobercových vláknech.

Hubice na čalounění 2 v 1

Rám se štetinami po obvodu lze odejmout stisknutím uvolňovacího tlačítka.

- Měkký kartáč je vhodný pro nábytek s tvrdým povrchem
- Široký kartáč se používá k odsávání čalouněného nábytku, záclon atd.

Šterbinová hubice

Pro hrany, spáry, topná tělesa a obtížně přístupné oblasti.

Měkký kartáč

Měkký kartáč má obzvláště měkké štetiny pro čištění citlivých povrchů, jako jsou klávesnice, svítidla atd.

Pružná šterbinová hubice

Pružná šterbinová hubice zvyšuje dosah. K čištění obtížně přístupných oblastí, jako např. mezi sedadly v autě.

Pružná prodlužovací hadice

Díky prodloužení a pružnosti je možný přístup do obtížně přístupných oblastí a jejich vyčištění (např. v autě).

Velká hubice na čalounění

K čištění textilních povrchů, jako jsou pohovky, křesla, matrace, sedadla v autě atd.

Měkký motorický kartáč (Tvrdá podlahová hubice)

Pro tvrdé podlahy a citlivé dřevěné podlahy. Odsává hrubé a jemné nečistoty současně.

Přeprava

Akumulátor je kontrolován podle relevantních předpisů pro mezinárodní přepravu a smí se přepravovat / zasílat.

Skladování

POZOR

Vlhkost a horko

Nebezpečí poškození

Akumulátory skladujte pouze v suchých vnitřních prostorách s nižší vlhkostí vzduchu a teplotou pod 20°C.

Péče a údržba

Obecné pokyny pro péči

- Přístroj a díly příslušenství z plastu ošetřujte komerčně dostupným čističem na plasty.

Čištění filtru přívodu vzduchu

Upozornění

Přístroj lze čistit ručně nebo pomocí zařízení k čištění filtru.

1. Vypněte přístroj.
 2. **Ruční čištění filtru přívodu vzduchu.**
 - a Vytáhněte znečištěný filtr přívodu vzduchu na páce filtru směrem dolů, opatrně jej vyklepejte a očistěte vlhkým hadříkem nebo tekoucí vodou.
- Ilustrace K**
- b Znovu nasadte úplně osušený filtr přívodu vzduchu.
 - c Zkontrolujte správné usazení.
3. **Čištění filtru přívodu vzduchu zařízením k čištění filtru.**

Upozornění

Během čištění filtru musí být do nádoby na prach nasazen nový filtr přívodu vzduchu.

- a Zasuňte zařízení k čištění filtru na hrdlo sací hubice a filtr přívodu vzduchu na páce filtru vytáhněte z přístroje.
 - b Zasuňte znečištěný filtr přívodu vzduchu do zařízení k čištění filtru.
 - c Vložte nový filtr přívodu vzduchu do nádoby na prach.
- Ilustrace L**
- d Zapněte přístroj a nechejte jej běžet v režimu Boost, zároveň otočte boční kryt.
- Ilustrace M**
- e Vyčištěný filtr přívodu vzduchu vyjměte z nástroje na čištění filtru a po vyjmutí nového filtru přívodu vzduchu jej znovu vložte do nádoby na prach.
 - f Zkontrolujte, zda je filtr přívodu vzduchu správně usazen.

Čištění nádoby na prach a cyklónového filtru

Upozornění

Nádoby na prach a cyklónový filtr lze vyčistit s odstraněním nádoby na prach nebo bez něj.

Pro pohodlné čištění doporučujeme vyjmout nádobu na prach z přístroje.

Upozornění

Před čištěním nádoby na prach a cyklónového filtru nádobu na prach vyprázdněte, viz kapitola Ukončení provozu

1. Vypněte přístroj.
2. Stiskněte tlačítko na odjištění (odblokování) nádoby na prach a vyjměte nádobu na prach z ručního přístroje.

Ilustrace N

- a Povolte cyklónový filtr z nádoby na prach otočením proti směru hodinových ručiček.
- b Vyjměte cyklónový filtr z nádoby na prach a filtr přívodu vzduchu z cyklónového filtru.

Ilustrace O

POZOR

Riziko zkratu

V nádobě na prach a cyklónovém filtru jsou kabely nebo kontakty pro účely elektrického napájení.

Při čištění dbejte na to, aby kabely nebo kontakty nebyly mokré.

3. Nádoby na prach a cyklónový filtr očistěte měkkým kartáčem nebo mírně navlhčeným hadříkem.

Ilustrace P

4. Čištění filtru přívodu vzduchu, viz kapitola **Čištění filtru přívodu vzduchu**
5. Osušenou nádobu na suchý prach a cyklónový filtr s filtrem přívodu vzduchu vložte zpět do přístroje a zavřete klapku.
6. Připevněte nádobu na prach k ručnímu přístroji.
 - a Držte nádobu na prach šikmo k ručnímu přístroji a současně přidržujte horní stranu k háčku ručního přístroje.
 - b Nádoby na prach tlačte nahoru, dokud háček na ručním přístroji nezaskočí do šterbiny v nádobě na prach.
 - c Nádobu na prach musí slyšitelně zacvaknout.

Ilustrace Q

Čištění pěnového filtru odpadního vzduchu / výměna pěnového filtru odpadního vzduchu

Upozornění

Pěnový filtr odpadního vzduchu zajišťuje čistý vyfukovaný vzduch.

- *Vyčistěte pěnový filtr odpadního vzduchu, pokud je viditelně znečištěný.*
- *Vyměňte pěnový filtr odpadního vzduchu, pokud je viditelně poškozený.*

1. Vypněte přístroj.
2. **Vyčistěte pěnový filtr odpadního vzduchu.**
 - a Stiskněte současně obě boční tlačítka na odjištění (odblokování) a sejměte kryt s pěnovým filtrem odpadního vzduchu.

Ilustrace R

POZOR

Riziko zkratu

Pro zajištění elektrického napájení jsou v krytu pěnového filtru odpadního vzduchu kabely nebo kontakty.

Před čištěním vodou sejměte kryt z pěnového filtru odpadního vzduchu, aby kabely nebo kontakty nenavlhly.

3. Opatrně proklepejte pěnový filtr odpadního vzduchu nebo pokud je silně znečištěný:
 - a Sejměte kryt pěnového filtru odpadního vzduchu.
 - b Vyčistěte pěnový filtr odpadního vzduchu pod tekoucí vodou. Filtr ani neotírejte ani nekartáčujte.

POZOR

Zdravotní riziko

Živnou pádou pro spory a plísně mohou být pěnové filtry odpadního vzduchu, které nejsou do přístroje vloženy úplně suché.

Během instalace se ujistěte, že je pěnový filtr odpadního vzduchu zcela suchý.

- c Poté nechejte pěnový filtr odpadního vzduchu úplně vyschnout.
- d Připevněte kryt k pěnovému filtru odpadního vzduchu.

Ilustrace S

- e Nasadíte suchý pěnový filtr odpadního vzduchu do přístroje, dokud nezacvakne.
- f Chcete-li zajistit, aby kryt správně dosedl na přístroj, stiskněte kryt uprostřed.

Ilustrace U

4. Vyměňte pěnový filtr odpadního vzduchu.

- a Stiskněte obě boční tlačítka na odjištění (odblokování) současně a vyjměte pěnový filtr odpadního vzduchu.

Ilustrace R

- b Sejměte kryt pěnového filtru odpadního vzduchu a použijte filtr zlikvidujte.
- c Připevněte nový pěnový filtr odpadního vzduchu ke krytu.

Ilustrace T

- d Nasadíte pěnový filtr odpadního vzduchu do přístroje, dokud nezacvakne.
- e Chcete-li zajistit, aby kryt správně dosedl na přístroj, stiskněte kryt uprostřed.

Ilustrace U

Čištění multifunkční trysky

1. Vypněte přístroj.
2. Sejměte příslušenství.

POZOR

Riziko zkratu

Multifunkční kartáč obsahuje elektrické součástky. Multifunkční kartáč nesmíte ponořit do vody ani čistit vlhkým hadříkem.

3. Vyčistěte multifunkční kartáč.
 - a Odjistěte kryt / držák kartáčového válce pomocí mince nebo jiného předmětu a sejměte jej.

Ilustrace V

- b Sejměte kartáčový válec z otvoru kartáče ve směru šipky.
- c Nečistoty odstraňte např. kartáčem. V případě potřeby lze kartáčový válec vyčistit pod tekoucí vodou.

Kartáčový válec musí být před opětovnou instalací zcela suchý.

- d Otvor kartáče opatrně očistěte hadříkem nebo měkkým kartáčem.

Ilustrace X

- e Vložte kartáčový válec do otvoru kartáče.
- f Zajistěte kartáčový válec pomocí mince nebo jiného předmětu.

Ilustrace Y

Nápověda při poruchách

Poruchy mají často jednoduché příčiny, které můžete sami odstranit pomocí následujícího přehledu. V případě pochybností nebo při zde neuvedených poruchách se prosím obraťte na autorizovaný zákaznický servis.

Přístroj se nerozbihá

Akumulátor je prázdný.

- Nabijte akumulátor.
- Akumulátor není správně vložen.

- Zasuňte akumulátor do uchycení, dokud nezacvakne.

Akumulátor je vadný.

- Vyměňte akumulátor.

Akumulátor se nenabíjí!

Nabíjecí zástrčka / síťová zástrčka není správně připojena.

- Proveďte správné připojení nabíjecí zástrčky / síťové zástrčky.

Zásuvka je vadná.

- Zkontrolujte, zda je zásuvka funkční.

Používá se nesprávná nabíječka

- Zkontrolujte, zda je použita správná nabíječka.

Přístroj se zastavuje během provozu nebo slabý sací výkon

Akumulátor je přehřátý.

- Přerušete práci a vyčkejte, dokud nebude teplota akumulátoru opět v normálním rozsahu.

Příslušenství, sací otvor na nádobě na prach nebo sací hubice jsou ucpané.

- Odstraňte ucpaní příslušným pomocným prostředkem.

Nádoba na prach je plná.

- Vyprázdněte nádobu na prach.

Filtry jsou znečištěné.

- Čištění filtru, viz kapitola *Péče a údržba*.

Kartáčový válec je zablokován.

- Odstraňte blokády.

Abnormální hluk motoru

Příslušenství, sací otvor na nádobě na prach nebo sací hubice jsou ucpané.

- Odstraňte ucpaní příslušným pomocným prostředkem.

Instalace a deinstalace akumulátoru

POZOR

Častá deinstalace akumulátoru

Častá deinstalace může akumulátor poškodit.

Akumulátor vyjměte pouze z důvodu péče a údržby, pokud se přístroj delší dobu nepoužívá nebo pokud je nutné přístroj zaslat pro servisní účely.

Vyjmutí akumulátoru

1. Stiskněte tlačítko na odjištění.
2. Vyjměte akumulátor z přístroje.

Ilustrace Z

Vložení akumulátoru

POZOR

Znečištěné kontakty

Poškození přístroje a akumulátoru

Před vložením zkontrolujte uchycení akumulátoru a kontakty z hlediska nečistot, popř. je očistěte.

Upozornění


Používejte jen zcela nabitě akumulátory.

1. Zasuňte akumulátor do uchytení, dokud neuslyšíte cvaknutí.

Ilustrace AA

Technické údaje

Elektrické připojení

Napětí akumulátoru	V	21,6
Jmenovitý výkon	W	140
Typ akupacku		Li-ION
Nabíječka		26 V TEK *EU
Model		YLJXA-E260040
Objednáací číslo		9.769-119.0
Jmenovité napětí nabíječky	V	100 - 240
Kmitočet	Hz	50 - 60
Doba nabíjení při úplném vybití baterie	min	390
Třída krytí		 II

Výkonnostní údaje přístroje

Obsah nádrže	l	0,65
Provozní časy s plným nabitím akumulátoru za běžného provozu	min	30
Provozní časy s plným nabitím akumulátoru za maximálního provozu	min	18

Rozměry a hmotnosti

Hmotnost (bez příslušenství)	kg	1,55
------------------------------	----	------

Technické změny vyhrazeny.

Kazalo

Splošna navodila	83
Namenska uporaba	83
Varovanje okolja	83
Pribor in nadomestni deli	83
Garancija	83
Obseg dobave	83
Opis naprave	83
Nameščanje stenskega nosilca	84
Zagon	84
Obratovanje	84
Uporaba pribora	85
Transport	85
Skladiščenje	85
Nega in vzdrževanje	85
Pomoč pri motnjah	87
Vstavljanje/odstranjevanje akumulatorske baterije	87
Tehnični podatki	87

Splošna navodila



Pred prvo uporabo naprave preberite ta originalna navodila za uporabo in priložena varnostna navodila ter jih upoštevajte. Obe knjižici shranite za poznejšo uporabo ali za naslednjega uporabnika.

Namenska uporaba

- Napravo uporabljajte izključno v zasebnem gospodinjstvu.
- Naprava je namenjena izključno čiščenju suhih površin
- Za nenamensko uporabo velja:
 - Sesanje ljudi, živali, rastlin ali oblačil, ki jih imate na sebi.
 - Sesanje vode ali drugih tekočin.
 - Sesanje žarečega pepela, premoga, cigaret ali drugih vnetljivih ali lahko vnetljivih snovi.
 - Uporaba v bližini eksplozivnih ali lahko vnetljivih snovi.

Varovanje okolja



Materiali embalaže se lahko reciklirajo. Embalažo odstranite na okolju varen način.



Električne in elektronske naprave vsebujejo dragocene materiale z možnostjo recikliranja, pogosto pa tudi sestavne dele, kot so baterije, akumulatorske baterije ali olja, ki lahko pri napačnem uporabi ali napačnem odstranjevanju škodujejo zdravju ljudi in okolju. Navedeni sestavni deli so kljub temu potrebni za pravilno delovanje naprave. Naprave, označene s tem simbolom, ne smete odvreči med gospodinjstve odpadke.

Napotki o sestavinah (REACH)

Aktualne informacije najdete na spletnem naslovu: www.kaercher.com/REACH

Pribor in nadomestni deli

Uporabljajte samo originalni pribor in originalne nadomestne dele, ki zagotavljajo varno in nemoteno delovanje naprave.

Informacije o priboru in nadomestnih delih najdete na spletnem naslovu www.kaercher.com.

Garancija

V vsaki državi veljajo garancijski pogoji, ki jih je izdala naša pristojna prodajna družba. V garancijskem roku bodo morebitne motnje v delovanju naprave odpravljene brezplačno, če je njihov vzrok napaka v materialu ali napaka pri proizvodnji. Pri uveljavljanju garancije zagotovite dokazilo o nakupu in stopite v stik s prodajalcem ali z najbližjo servisno službo. Naslov najdete na hrbtni strani.

Obseg dobave

Obseg dobave je upodobljen na embalaži. Pri odstranjevanju embalaže preverite, ali je vsebina popolna. Če manjka pribor ali če so med transportom nastale poškodbe, obvestite prodajalca.

Opis naprave

Oprema se razlikuje glede na izbrani model. Konkretna oprema je opisana na embalaži naprave.

Glejte slike na strani s slikami.

SlIKA A

- ① Kontrolna lučka LED akumulatorska baterija/sporočilo o napaki
- ② Sprostite gumbe za odstranjevanje penastega filtra izstopnega zraka
- ③ Pokrov penastega filtra izstopnega zraka
- ④ Gumb za funkcijo Boost (povečanje sesalne moči)