



## AURATON Pictor DS

Návod k obsluze ver. 20211130

Dokument obsahuje informace o bezpečnosti, instalaci a použití regulátoru AURATON Pictor DS.

---

### **Týdenní kabelový termostat (s dvěma čidly)**

AURATON Pictor DS je týdenní kabelový termostat s přídavným externím teplotním čidlem, určený pro spolupráci s plynovým nebo elektrickým topným zařízením.



#### **6 nezávislých teplot během dne**

AURATON Pictor DS umožňuje nastavit až šest nezávislých teplot během dne s přesností na jednu minutu. Uživatel si může zvolit časové intervaly pro různé teploty podle svých požadavků.



#### **Kalibrace ukazatele teploty (offset)**

Umožňuje korekci teploty s tolerancí  $\pm 3$  °C.



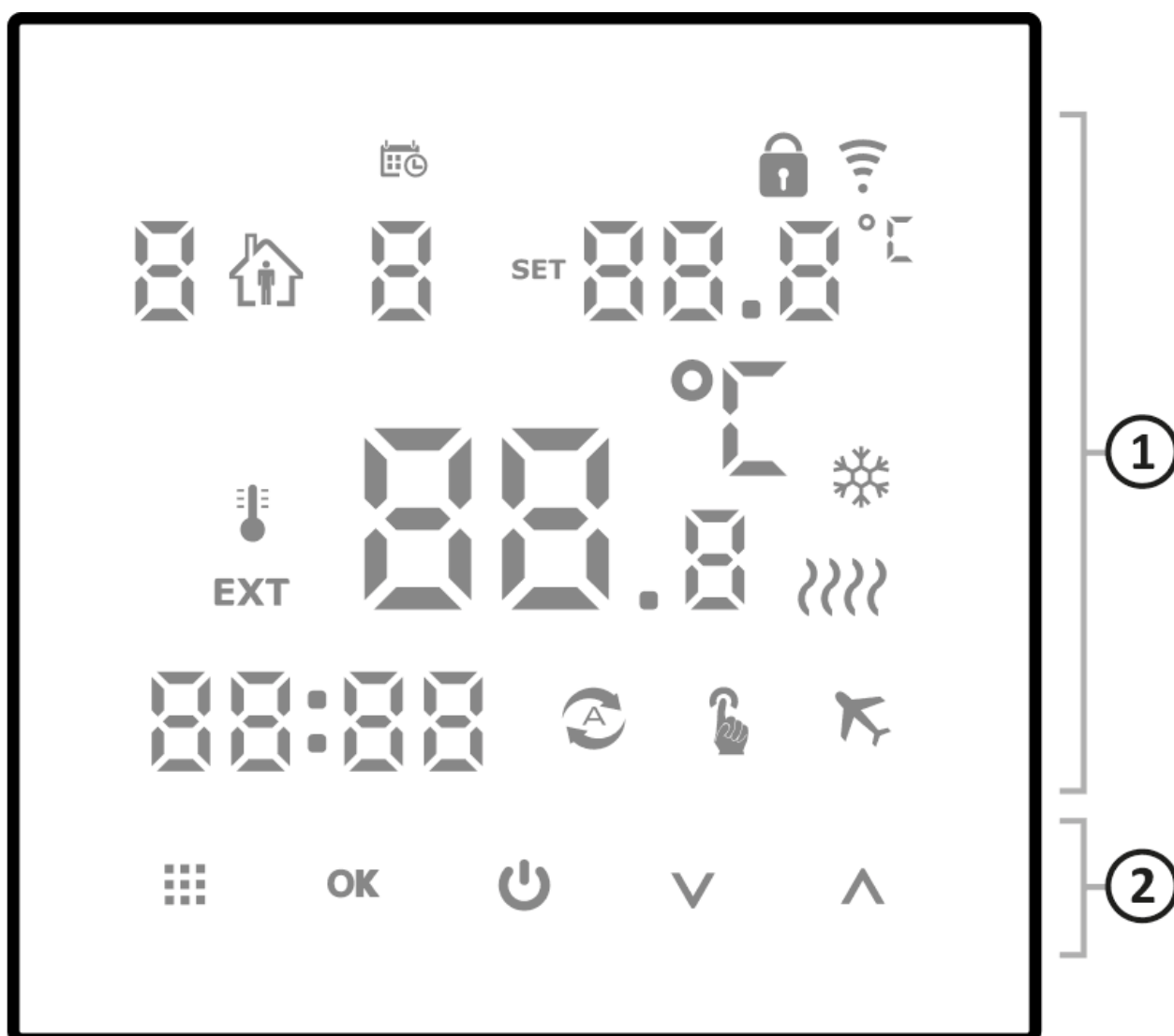
#### **LED displej**

Díky podsvícenému displeji můžeme kontrolovat provoz zařízení i ve špatně osvětlené místnosti.

# Popis AURATON Pictor DS

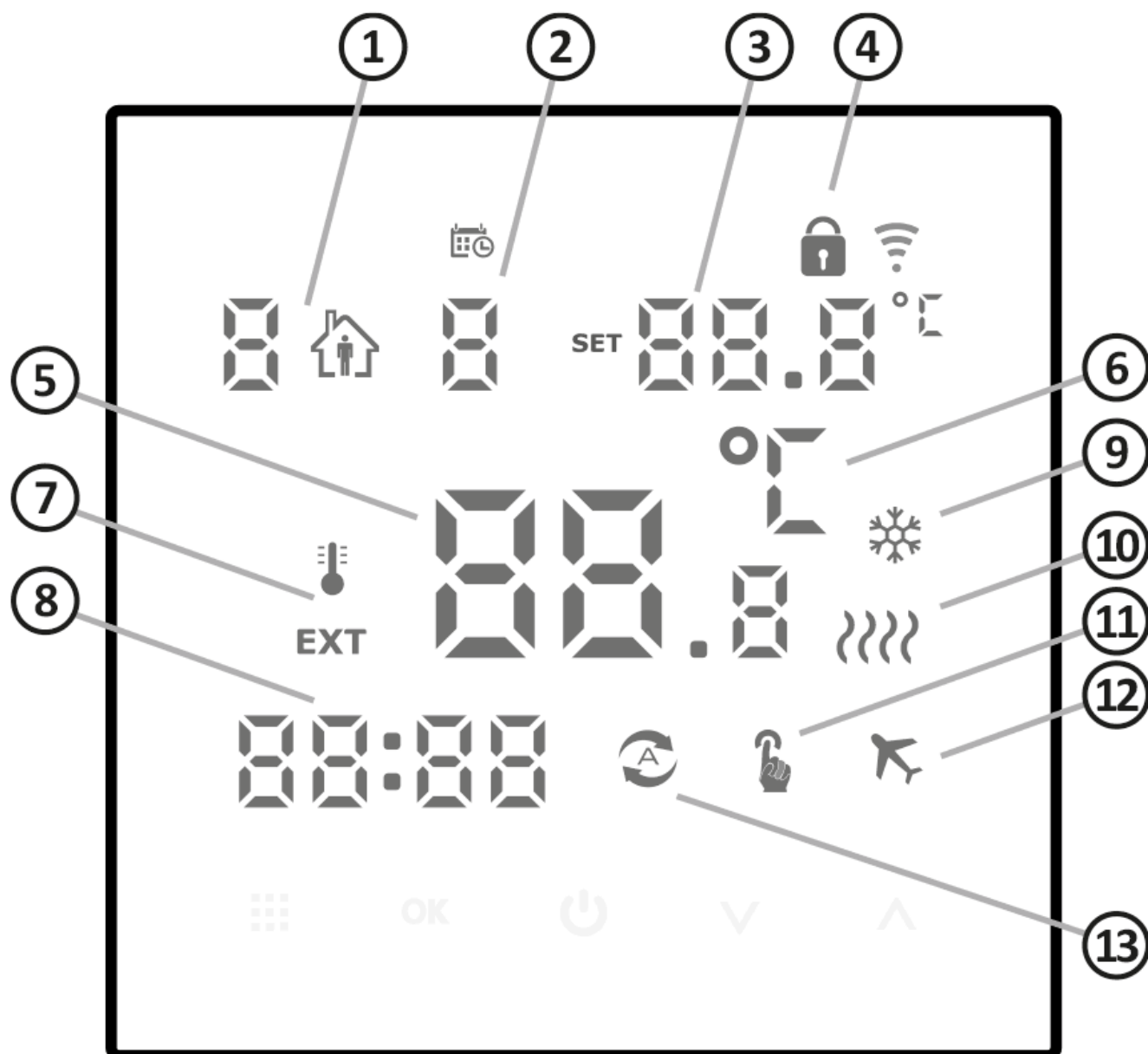
## týdenní kabelový termostat

Na přední straně krytu termostatu se nachází LED displej a pět funkčních dotykových tlačítek.



1. displej
2. funkční tlačítka

## Displej



1. **Číslo programu** - označuje číslo aktuálně realizovaného programu (viz kapitola: „Tovární programy“ a „Týdenní programování“).
2. **Den v týdnu** (1-7) - označuje, který den v týdnu máme. Každému dni je přiřazeno číslo. Harmonogram práce programů (programování).
3. **Teplota programu** - označuje aktuálně prováděnou teplotu.
4. **Zámek** (🔒) - indikátor zapnuté funkce zamčení tlačítek.
5. **Teplota** - V běžném provozu zobrazuje AURATON Pictor DS teplotu místnosti, ve které je

nainstalován, nebo teplotu externího čidla.

6. **Jednotka teploty** – Informuje, že teplota je zobrazena ve stupních Celsia (°C).

7. Indikátor zdroje zobrazované teploty:

– vnitřní čidlo

**EXT** – externí senzor.

8. **Hodiny** – čas se zobrazuje ve 24hodinovém systému.

9. **Indikátor režimu chlazení**

– indikuje provoz zařízení AURATON Pictor DS v režimu klimatizace.

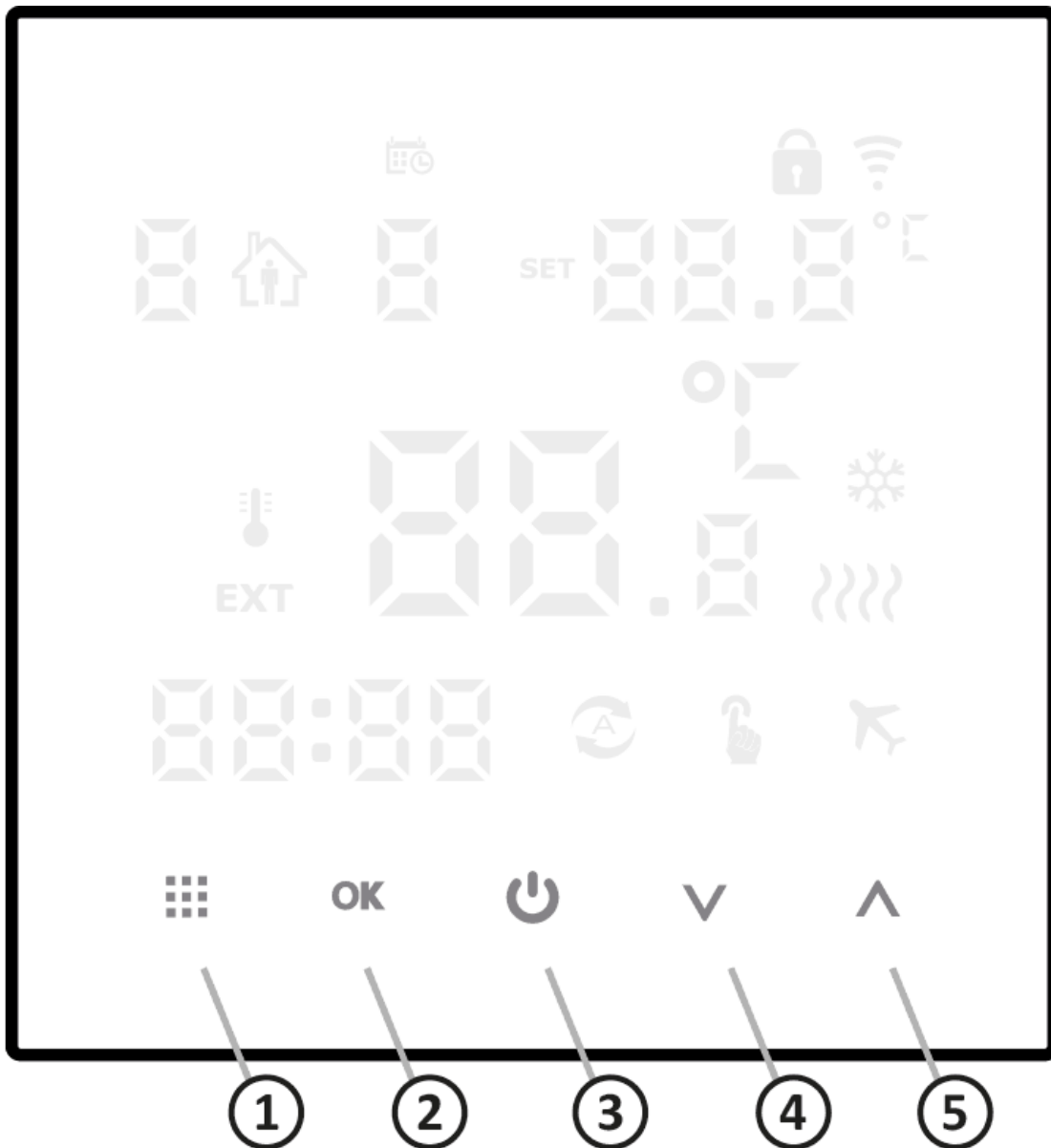
10. **Indikátor zapnutí termostatu**  – segment informující o provozním stavu AURATON Pictor

DS. Viditelný při zapnutí ovládaného zařízení.  – zobrazí se při přerušení naprogramované činnosti (viz kapitola „Režim ručního ovládání“).

11. Indikátor režimu dovolené

12. Indikátor automatického provozu

## Funkční tlačítka



### 1. **menu** (☐)

- krátké stisknutí při zapnutém termostatu přepíná mezi ručním a automatickým provozem
- při vypnutém termostatu se stisknutím po dobu asi 5 sekund přepne do pokročilého nastavení
- stisknutím po dobu asi 5 sekund při zapnutém ovladači můžete nastavit programy.

### 2. **Tlačítko konfigurace** (☐)

- používá se s tlačítkem **menu**
- **nastavení hodin** stisknutím tlačítka po dobu přibližně 5 sekund, když je ovladač vypnutý.
- **režim dovolená** podržením tlačítka po dobu přibližně 5 sekund při zapnutém termostatu.
- **zobrazení teploty externího čidla** současným stisknutím tlačítka **menu** po dobu asi 5 sekund při zapnutém termostatu (*pokud je připojeno a nakonfigurováno - obě čidla jsou aktivní*).

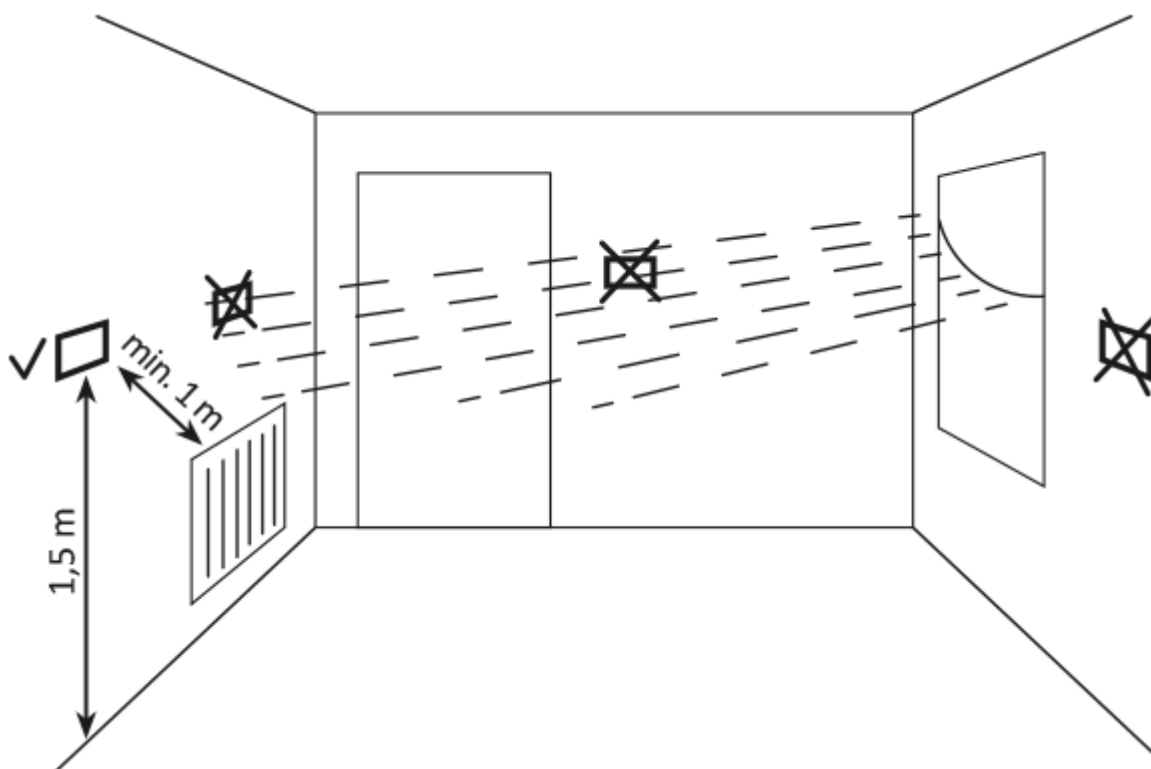
### 3. **spínač termostatu** (☐)

- zapnout – podržet 2 sekundy
  - vypnout – podržet 5 sekund
4. **tláčítko snížení** (□) – dlouhým stisknutím rychle snížíte teplotu nebo čas
  5. **tláčítko zvýšení** (□) – dlouhým stisknutím rychle zvýšíte teplotu nebo čas.

V automatickém režimu se stisknutím tlačítka snížení nebo zvýšení přepnete do dočasného manuálního režimu, který trvá až do další změny programu.

Současným stisknutím tlačítka snížení a tlačítka zvýšení se aktivuje zámek tlačítek (rodičovský zámek).

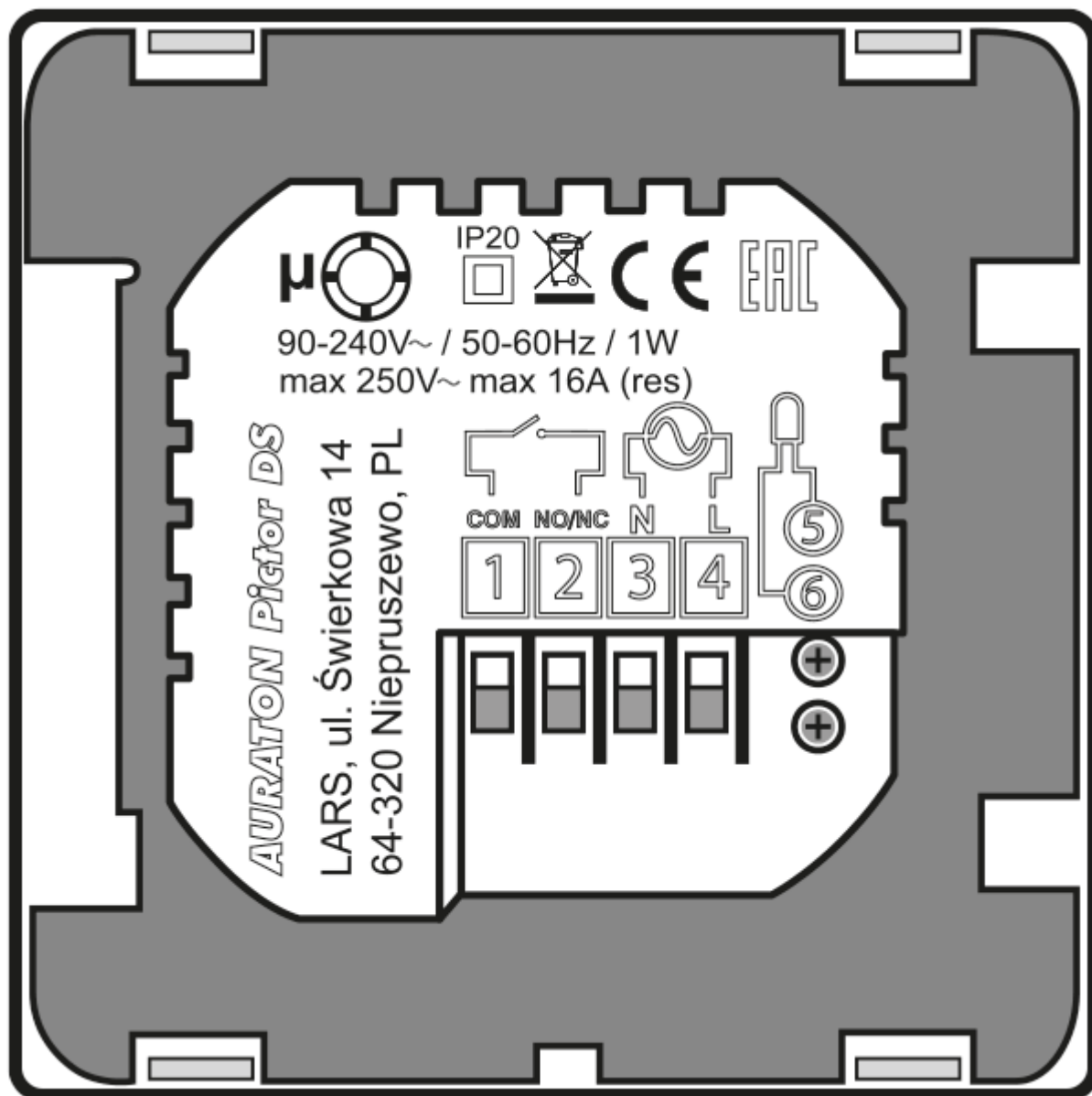
## **Výběr správného místa**



Na správnou funkci přístroje AURATON Pictor DS má velký vliv jeho umístění. Umístění na místě bez cirkulace vzduchu nebo na přímém slunci může způsobit nesprávnou kontrolu teploty. AURATON Pictor DS musí být instalován na vnitřní stěnu budovy (příčku), v prostředí s volnou cirkulací vzduchu. Vyhněte se blízkosti zařízení vyzařujících teplo (TV, radiátor, lednička) nebo míst vystavených přímému slunečnímu záření.

## Připojení kabelů

Kabelové svorky se nacházejí na zadním panelu AURATON Pictor DS.



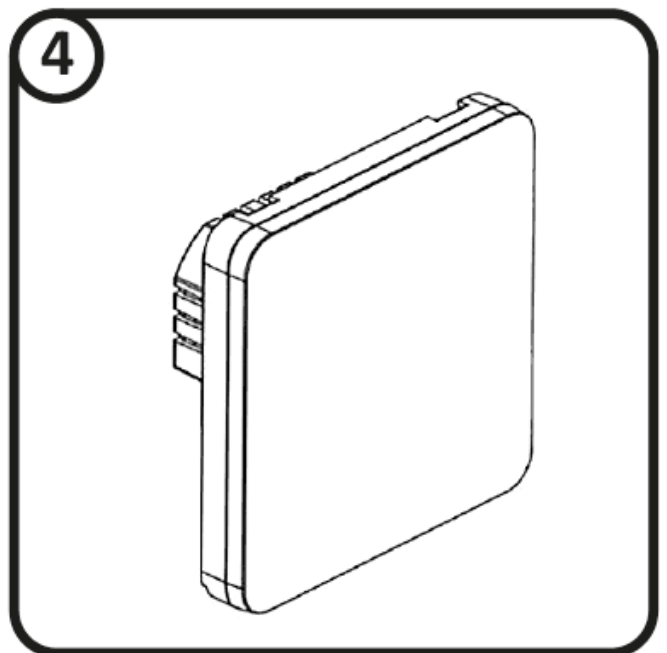
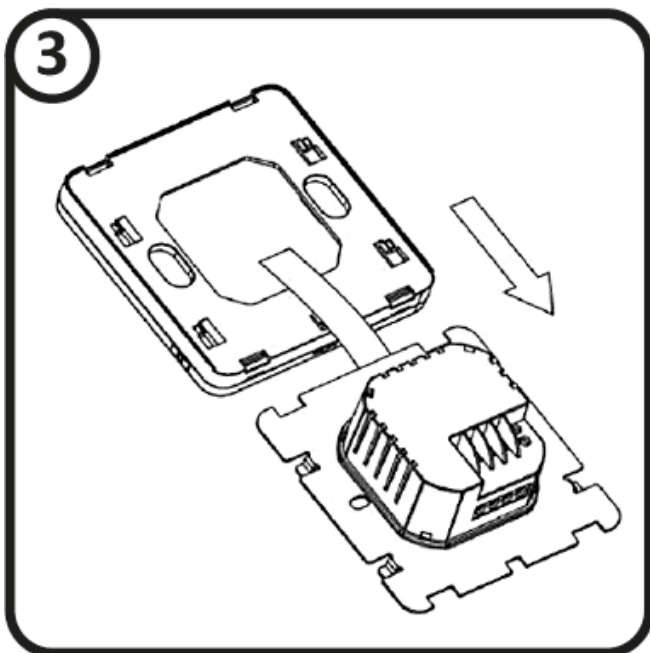
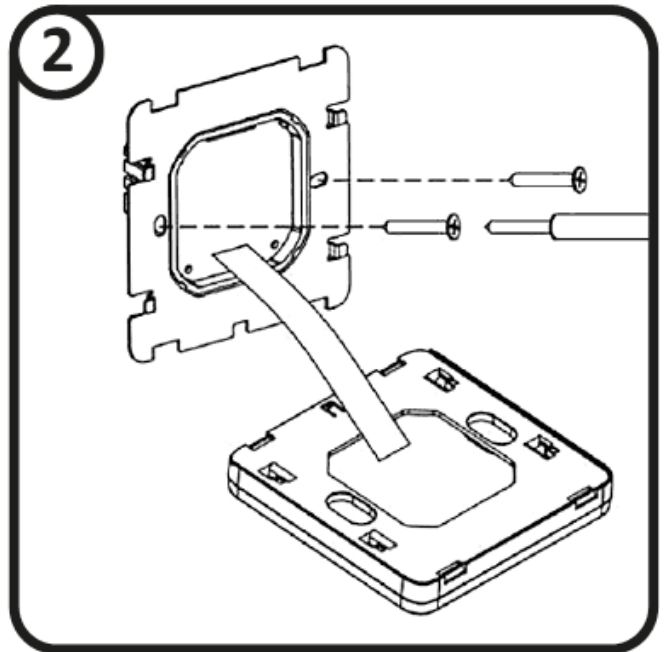
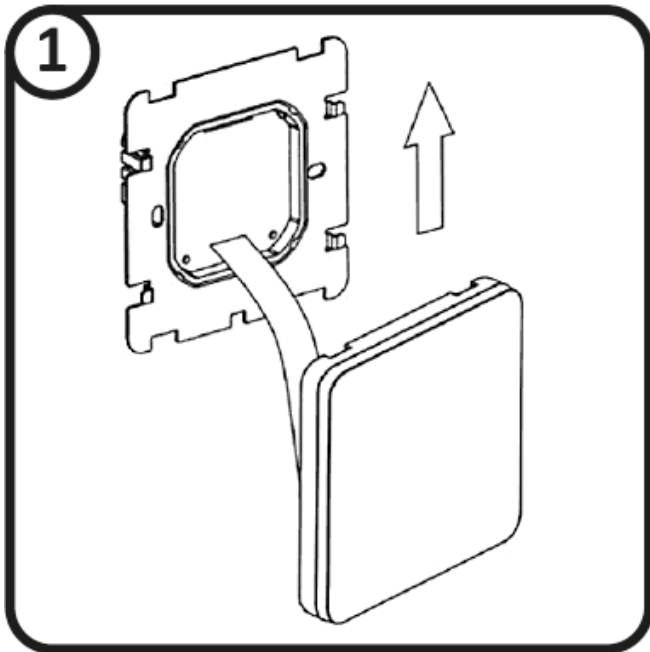
- 1-2 - svorky ovládacího konektoru (COM-NO/NC)
- 3-4 - svorky konektoru síťového napájení 230 V AC (N,L)
- 5-6 - svorky externího teplotního čidla



# Přípevnění AURATON Pictor DS

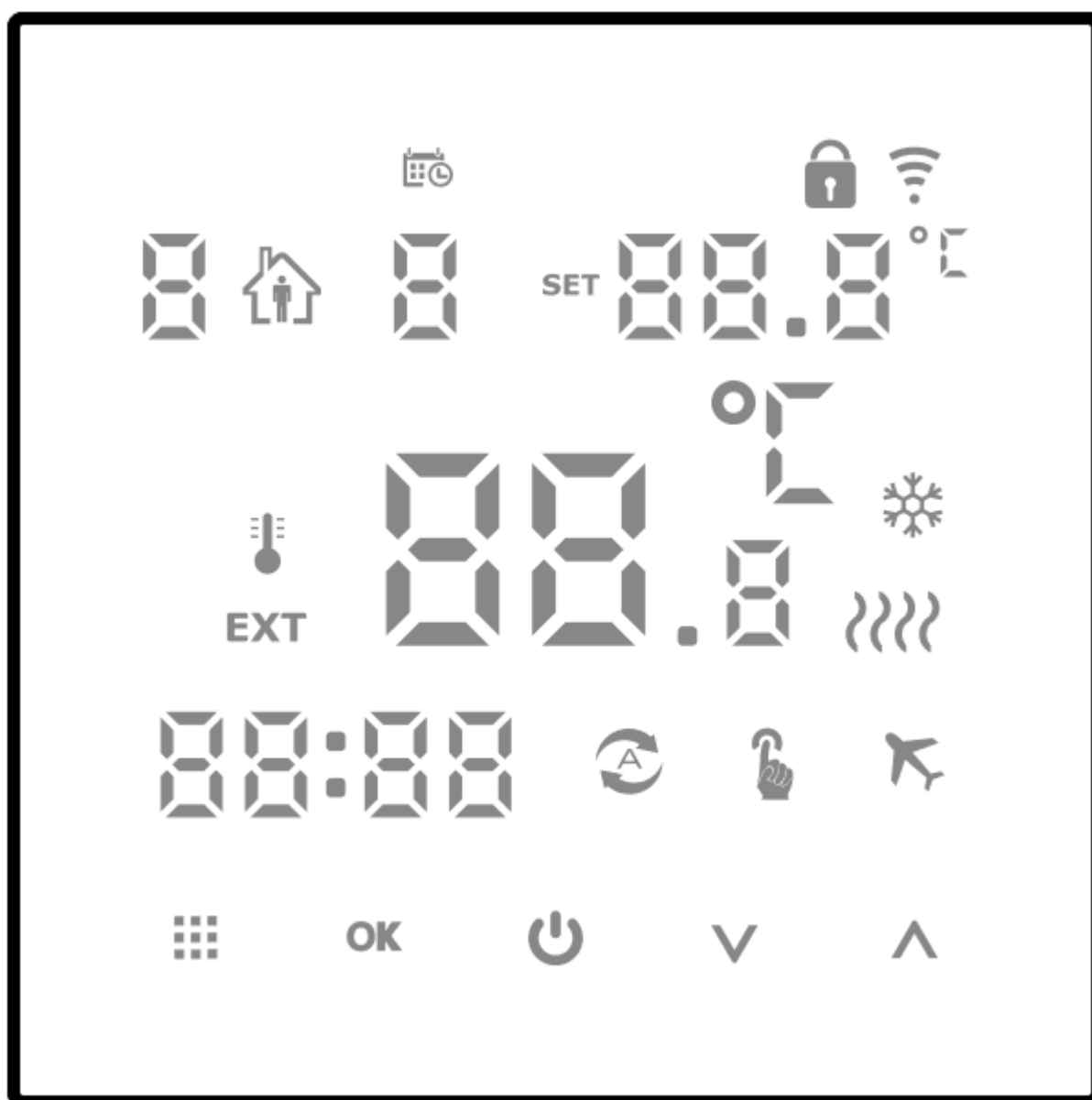
## týdenní, kabelový termostat

1. Sejměte kryt podle následujícího obrázku.
2. Přišroubujte zadní část krytu AURATON Pictor DS ke standardní elektrické skříni Ø 60 mm pomocí šroubů, které jsou součástí balení.
3. Nasadte kryt.



## První spuštění

Po správném připojení napájení se na LED displeji na sekundu zobrazí všechny segmenty.



Termostat pak počká na první spuštění nebo nastavení času (režim vypnutý)



## Nastavení hodin a dne v týdnu

Pro nastavení hodin musí být termostat ve vypnutém stavu.

1. Stiskněte a podržte po dobu 5 sekund tlačítko (🏠). Na displeji bude blikat segment minut.



2. Pomocí funkčních tlačítek (⬇️) nastavte požadovanou minutu a potvrďte tlačítkem (OK).

3. Pomocí funkčních tlačítek (⬆️) nastavte správnou hodnotu hodinového segmentu a opět potvrďte tlačítkem (OK)



4. V levém horním rohu displeje se zobrazí blikající symbol dne týdne. Pomocí funkčních tlačítek (☐) nastavte požadovaný den týdne a potvrďte tlačítkem (☐).



**POZOR:**

Při programování jakékoli funkce se nestisknutí žádného tlačítka po dobu 10 sekund rovná potvrzení zadaných údajů.

**POZOR:**

**Při prvním stisknutí jakéhokoli funkčního tlačítka se vždy zobrazí úplné informace a teprve další stisknutí vyvolá funkci tlačítka.**

## Programování

**POZOR:**

Před programováním musí být v menu termostatu nastaven jeden ze tří harmonogramů práce programů.

Nastavení harmonogramu práce programů: viz kapitola [Rozšířená nastavení](#).

AURATON Pictor DS umožňuje uložit až šest programů pracujících ve třech harmonogramech. Díky tomu je možné velmi přesně plánovat teplotu v budově v závislosti na denní době.

**Harmonogram 0** (5 + 2 dny; tovární nastavení) – umožňuje nastavit programy od pondělí do pátku a v sobotu a neděli.

**Harmonogram 1** (6 + 1 den) – umožňuje nastavit programy od pondělí do soboty a zvláště neděli.

**Harmonogram 2** (7 dní) – obsahuje šest programů na celý týden.

### Příklady továrních programů

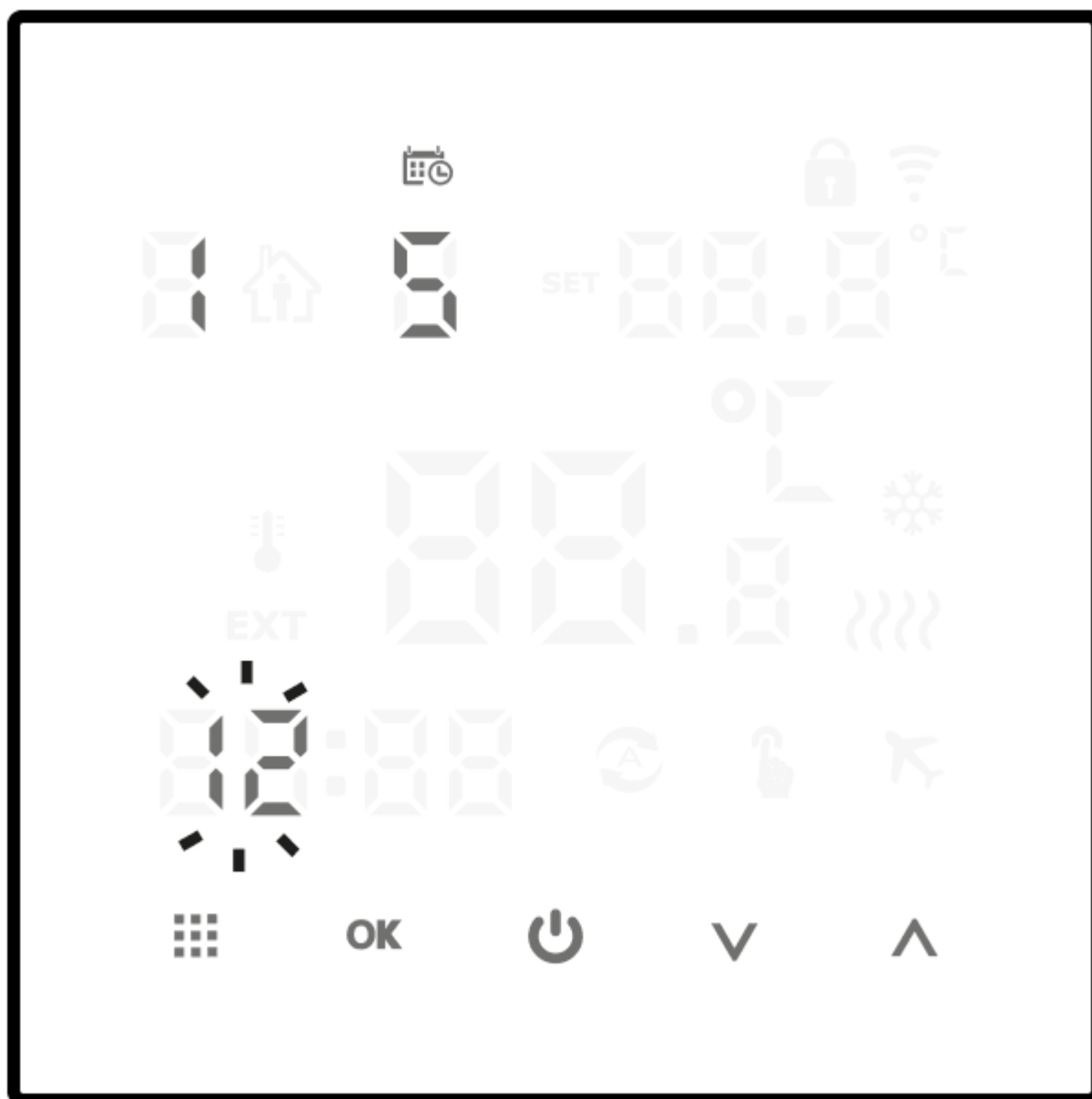
<b>1</b>	budíček	od 6:00	20 °C
<b>2</b>	mimo domov	od 8:00	15 °C
<b>3</b>	návrat domů	od 11:30	15 °C
<b>4</b>	poza domem	od 13:30	15 °C
<b>5</b>	návrat domů	od 17:00	22 °C
<b>6</b>	noc	od 22:00	15 °C

## Chcete-li začít programovat:

POZOR:

Termostat musí být zapnutý.

Stiskněte a podržte tlačítko (□) po dobu přibližně 5 sekund, dokud se na displeji nezobrazí blikající hodinový segment.





Pomocí tlačítek (□□) vyberte hodinu spuštění programu a poté přejděte k nastavení minuty startu opětovným stisknutím tlačítka (□).



Pomocí tlačítek (□□) vyberte minutu spuštění programu a poté přejděte k nastavení teploty stisknutím tlačítka (□).



Pomocí tlačítek (□) vyberte teplotu programu a poté přejděte k nastavení dalšího programu stisknutím tlačítka (□).



Další programy až do počtu 6 se nastavují podle výše uvedeného principu. Tímto způsobem jsme sestavili programy od pondělí do pátku (5 dní). Chcete-li nastavit 6 po sobě jdoucích programů pro sobotu společně s nedělí (2 dny), postupujte stejně jako u pracovních dnů a na displeji se zobrazí číslo 2 označující sobotu společně s nedělí.



**POZOR:**

Po dokončení nastavení programu termostat automaticky uloží nastavení a přejde do normálního provozu.

**POZOR:**

V případě nastavení 2. harmonogramu (2:7 dní) stačí nastavit jen 6 programů, které budou realizovány každý den po celý týden.

## Ruční ovládání



Pokud si z jakéhokoli důvodu přejete kdykoli přerušit automatický provoz a změnit udržovanou teplotu, můžete tak učinit ručně.

Pomocí tlačítka (□) vyberte ruční režim, který je na displeji označen symbolem (□). Poté pomocí tlačítek (□□) vyberte požadovanou hodnotu, která se automaticky uloží. Chcete-li se znovu vrátit do programu (automatický provoz), použijte tlačítka (□). Na displeji se zobrazí symbol (□).

Lze také aktivovat dočasný ruční režim, který udržuje manuální teplotu až do příští změny programu.

Chcete-li aktivovat dočasný ruční režim, stiskněte tlačítka (□ nebo □) v automatickém režimu a poté stejnými tlačítky nastavte požadovanou hodnotu.

Chcete-li tento režim zrušit, použijte tlačítka (□), dokud se na displeji nezobrazí symbol (□).

## Režim dovolená



Pokud chceme pozastavit provoz programů na delší dobu, můžeme použít režim dovolené. Při provozu této volby AURATON Pictor DS realizuje pouze „teplotu dovolené“ **Maximální doba trvání režimu dovolené je 30 dní.**

Chcete-li aktivovat režim dovolené (termostat zapnut):

1. Stiskněte a podržte tlačítka (□) po dobu přibližně 5 sekund, dokud se na displeji nezobrazí blikající nápis **OFF**.



2. Tlačítka (□□) změňte nápis na ON a potvrďte tlačítkem (□).

3. Pomocí tlačítek (□□) vyberte požadovaný počet dní a potvrďte tlačítkem (□).



4. Poté nastavte požadovanou teplotu pomocí tlačítek (⏴).



5. Vše potvrďte stisknutím tlačítka (□).

Během režimu dovolené se na obrazovce zobrazuje symbol (□).

Chcete-li rychleji ukončit režim dovolená, stiskněte tlačítko (□) na přibližně 5 sekund a změňte tlačítky (□□) nápis na **OFF**. Poté potvrďte volbu tlačítkem (□).



**POZOR:**

Při programování jakékoli funkce se nestisknutí žádného tlačítka po dobu 10 sekund rovná potvrzení zadaných údajů.

## Rozšířená nastavení

Ve vypnutém stavu termostatu AURATON Pictor DS se dlouhým stisknutím tlačítka (□) po dobu přibližně 5 sekund dostanete do pokročilých nastavení.

Body **A1** až **A16** se vybírají krátkým stisknutím tlačítka (□), a změny se v nich provádějí pomocí tlačítek (□□).

Nastavení lze potvrdit tlačítkem (□), čímž se uloží a termostat pokračuje v normálním provozu, nebo můžete počkat až 10 sekund, než se uloží automaticky. V tomto případě zůstane termostat vypnutý.

Tabulka pokročilých nastavení.

Možnost	Popis	Funkce	Tovární nastavení
<b>A1</b>	Kalibrace měření teploty.	od -3 °C do +3 °C s přesností 0,2 °C	0
<b>A2</b>	Hystereze	±0,2 °C nebo ±0,4 °C	±0,2 °C
<b>A3</b>	Blokada rodzielska	0: částečné uzamčení, lze použít pouze tlačítko vypínače 1: úplné uzamčení, všechna tlačítka jsou uzamčena	0
<b>A4</b>	V případě výpadku napájení	0: Po obnovení napájení zůstane ve stavu před výpadkem. 1: Po obnovení napájení se termostat vypne. 2: Po obnovení napájení se termostat zapne.	0
<b>A5</b>	Stupeň jasu displeje	0: 0% jasu 1: 50% jasu 2: 100% jasu	2
<b>A6</b>	Harmonogram práce programů	0: 5+2 (po až pá + so spolu s nedělí) 1: 6+1 (po až so + neděle) 2: 7 (celý týden)	0
<b>A7</b>	Dolní limit nastavení teploty	1-10 °C	5 °C
<b>A8</b>	Horní limit nastavení teploty	20-70 °C	35 °C

<b>A9</b>	Protizámrazová teplota	Rozsah: 1-10 °C. Při nastavení hodnoty vyšší než 10 °C se zobrazí symbol (□) a ochrana proti zamrznutí se vypne. Když je termostat vypnutý a vestavěný senzor zjistí, že teplota je nižší než hodnota teploty proti zamrznutí, zapne se vytápění.	5 °C
<b>A10</b>	Ochrana proti přehřátí	Rozsah: 20-70 °C. Při nastavení hodnoty menší než 20 °C se zobrazí symbol (□) a ochrana proti přehřátí se vypne. Pokud je v nastavení A12 vybrána hodnota N3 a externí čidlo zjistí, že teplota je vyšší než hodnota ochrany proti přehřátí, vytápění se vypne.	45 °C
<b>A11</b>	Hystereze chrání proti přehřátí	1-9 °C	2 °C
<b>A12</b>	Volba teplotního čidla	<b>N1:</b> Provoz termostatu pouze s vestavěným čidlem. <b>N2:</b> Provoz termostatu pouze s externím čidlem. <b>N3:</b> Provoz termostatu se dvěma čidly.	N1
<b>A13</b>	Minimální doba mezi přepnutími relé	0: Bez prodlevy <b>90:</b> Prodleva 90 sekund	90
<b>A14</b>	Režim provozu	0: Vytápění 1: Chlazení	0
<b>A15</b>	Provoz relé	0: NO 1: NC	0
<b>A16</b>	Reset termostatu do továrního nastavení	Když se na displeji zobrazí symbol (□), podržte tlačítko (□) déle.	

#### Zobrazení poruchy čidla:

Zvolte správný provoz vestavěného a externího čidla, v případě nesprávného výběru nebo poškození (poruchy) čidla se na obrazovce zobrazí „E1“ nebo „E2“. Termostat AURATON Pictor DS vypne vytápění, dokud nebude závada odstraněna.

## A1 Kalibrace měření teploty

Kalibrační funkce umožňuje doladění naměřených hodnot teploty s tolerancí  $\pm 3$  °C. Např. AURATON Pictor DS ukazuje, že v místnosti je 23 °C, zatímco běžný pokojový teploměr zavěšený poblíž ukazuje 24 °C. Změnou kalibrace o +1 stupeň dosáhneme toho, že AURATON Pictor DS bude ukazovat stejné teploty jako pokojový teploměr.

## **A2 Hystereze**

Hystereze má zabránit příliš častému spínání výkonného zařízení v důsledku malých teplotních výkyvů.

*Např. pro hysterezi  $\pm 0,2$  °C, když je teplota nastavena na 20 °C, dojde k zapnutí při 19,8 °C a k vypnutí při 20,2 °C. Pro hysterezi  $\pm 0,4$  °C, když je teplota nastavena na 20 °C, dojde k zapnutí při 19,6 °C a k vypnutí při 20,4 °C.*

## **A3 Rodičovský zámek**

Umožňuje omezit přístup neoprávněným osobám.

## **A4 V případě výpadku napájení**

Tato funkce umožňuje určit chování termostatu AURATON Pictor DS v případě výpadku napájení a jeho obnovení.

## **A5 Stupeň jasu displeje**

Umožňuje zadat jas, s jakým má displej pracovat.

## **A6 Harmonogram práce programů**

Tento harmonogram umožňuje určit způsob programování termostatu Auraton Pictor DS.

Máme možnost programovat ve třech harmonogramech, a to:

**Harmonogram „0”** (5+2) umožňuje naprogramovat termostat od pondělí do pátku (6 programů) a sobotu společně s nedělí (6 programů).

**Harmonogram „1”** (6+1) umožňuje naprogramovat termostat od pondělí do soboty (6 programů) a neděli (6 programů).

**Harmonogram „2”** (7) je určen k nastavení 6 stejných programů na celý týden.

## **A7 Dolní limit nastavení teploty**

Tato funkce slouží k nastavení spodního limitu rozsahu nastavení teploty. Hodnota je nastavitelná v rozmezí 1 až 10 °C

## **A8 Horní limit nastavení teploty**

Tato funkce slouží k nastavení horního limitu rozsahu nastavení teploty. Hodnota je nastavitelná v rozmezí 20 až 70 °C.

## **A9 Teplota proti zamrznutí**

Tato funkce umožňuje nastavit hodnotu ochrany proti zamrznutí, která chrání před zamrznutím vody v rozvodech topení.

Rozsah: 1-10 °C. Při nastavení hodnoty vyšší než 10 °C se zobrazí symbol (□) a ochrana proti zamrznutí se vypne. Když je termostat vypnutý a vestavěný senzor zjistí, že teplota je nižší než hodnota teploty proti zamrznutí, zapne se vytápění.

## **A10 Ochrana proti přehřátí**

Tato funkce umožňuje nastavit hodnotu ochrany proti přehřátí.

Rozsah: 20-70 °C. Při nastavení hodnoty menší než 20 °C se zobrazí symbol (□) a ochrana proti přehřátí se vypne. Pokud je v nastavení A12 vybrána hodnota N3 a externí čidlo zjistí, že teplota je vyšší než hodnota ochrany proti přehřátí, vytápění se vypne.

## **A11 Hystereze ochrany proti přehřátí**

Tato funkce umožňuje nastavit, o jakou hodnotu se má snížit teplota před opětovným zapnutím vytápění po nouzovém vypnutí. Nastavení je dostupné v rozmezí 1 až 9 °C.

## **A12 Volba teplotního čidla**

Termostat AURATON Pictor DS umožňuje provoz třemi způsoby měření teploty.

V nastavení N1 pracuje termostat pouze s vnitřním (vestavěným) čidlem.

V případě nastavení N2 bude termostat AURATON Pictor DS pracovat pouze s externím čidlem (na kabelu). Zatímco nastavení na N3 umožní, aby obě čidla pracovala současně. V této situaci se topení vypne, jakmile kterékoli z čidel dosáhne požadované teploty.

## **A13 Minimální doba mezi přepnutími relé**

Zpoždění zabraňuje příliš častému zapínání výkonného zařízení, např. v důsledku krátkodobého průvanu (např. způsobeného otevřením okna).

## **A14 Režim provozu**

AURATON Pictor DS umožňuje ovládat topné nebo chladicí zařízení.

Nastavení „0“ je určeno pro topná zařízení a nastavení „1“ pro chladicí zařízení. Při nastavení „1“ se na displeji zobrazí symbol (□).

## **A15 Provoz relé**

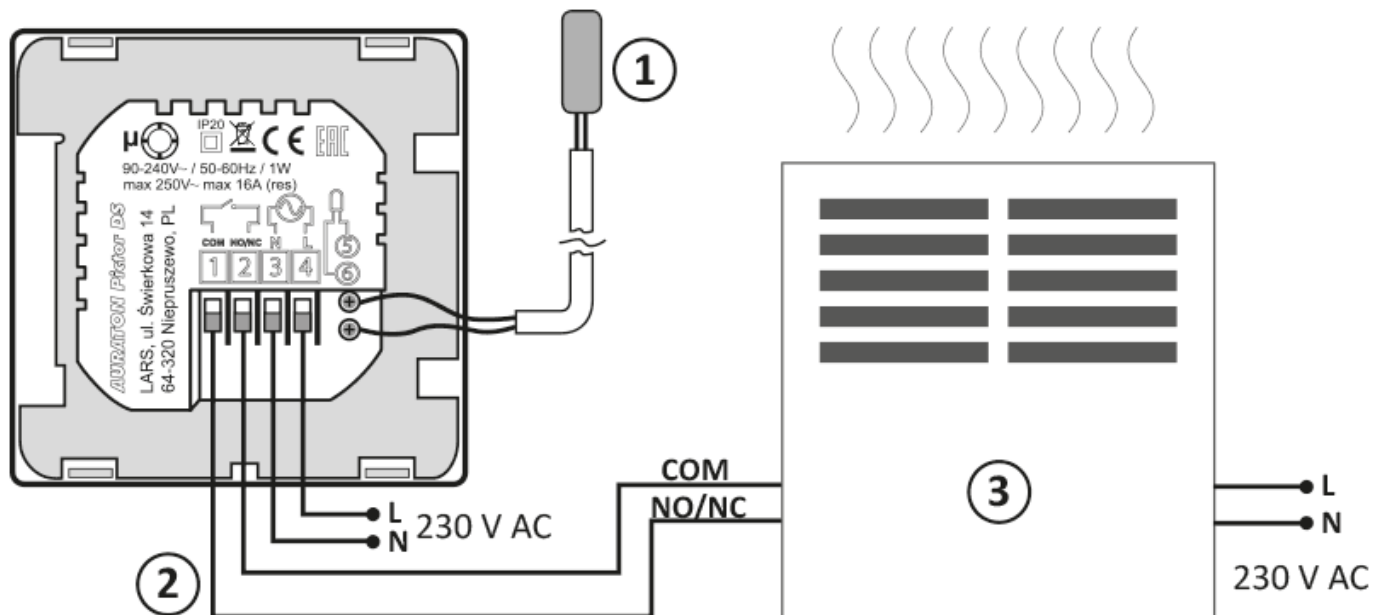
Termostat AURATON Pictor DS umožňuje zapnutí zařízení sevřením nebo rozevřením reléového obvodu. Ve většině případů se používá první možnost. Pokud je potřeba reverzovat relé, je třeba to změnit v rozšířeném nastavení. Tovární nastavení – sevření kontaktů relé během provozu výkonného zařízení.

## **A16 Reset termostatu do továrního nastavení (kromě provozu hodin)**

Použitím této funkce se odstraní všechna uživatelská nastavení a následuje návrat k továrnímu nastavení.

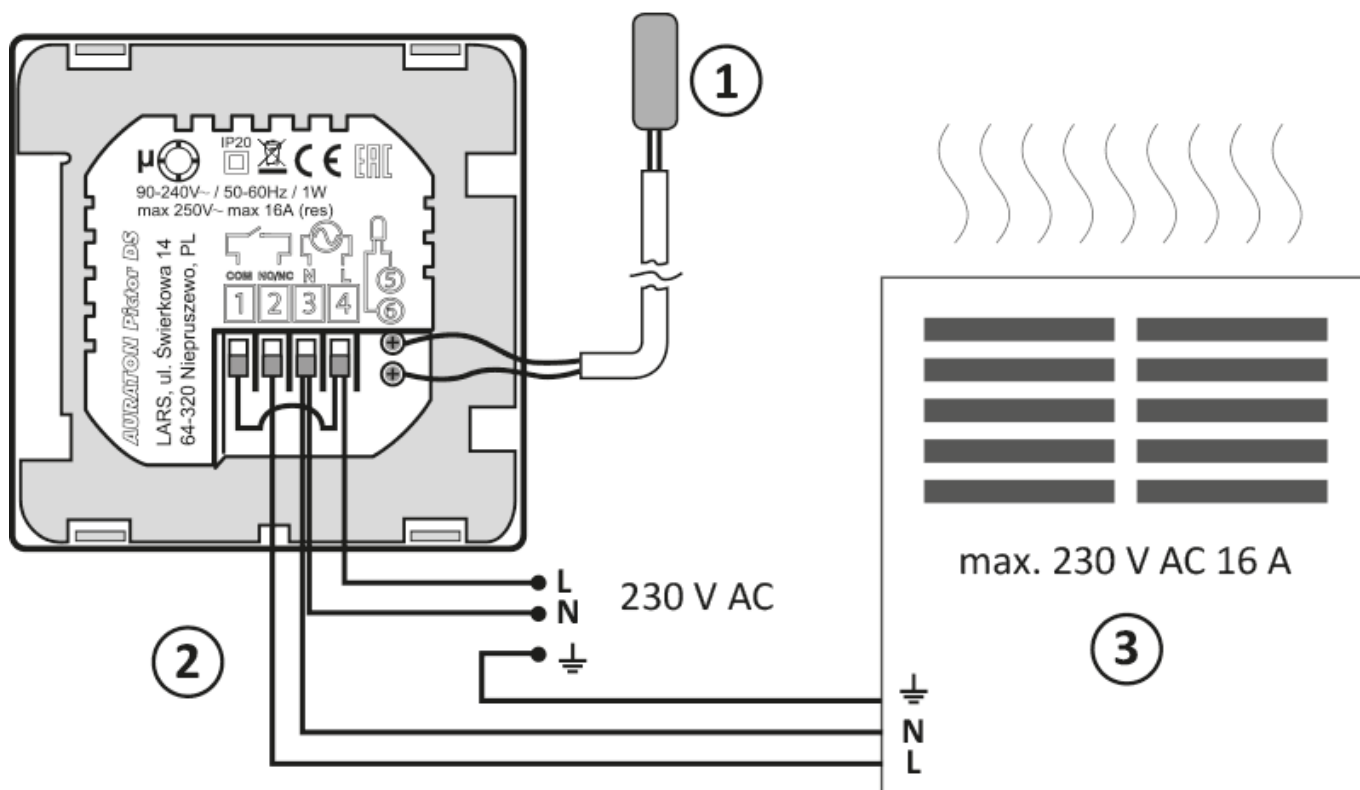
# **Schéma zapojení**

## **Připojení k plynovému kotli - bezpotenciálové ovládání**



1. Venkovní teplotní řidlo
2. Ovládání
3. Topné zařizení, např. plynový kotel

### Připojení k elektrickému zařizení - napěťové ovládání



1. Venkovní teplotní čidlo
2. Ovládání
3. Elektrické topné nebo klimatizační zařízení (max. 230 V AC 16 A)



POZOR:



**Při instalaci zařízení AURATON Pictor DS je třeba vypnout přívod elektrické energie. Instalaci termostatu doporučujeme svěřit odborníkovi.**

POZOR:

V trvalé instalaci budovy musí být jistič a nadproudová ochrana.



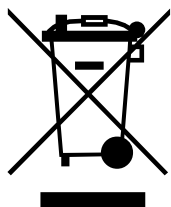
## Čištění a údržba

- Očistěte vnější část zařízení suchým hadříkem. Nepoužívejte rozpouštědla (např. benzen, ředidlo nebo alkohol).
- Nedotýkejte se zařízení mokřýma rukama. To může vést k úrazu elektrickým proudem nebo vážnému poškození přístroje.
- Nevystavujte přístroj nadměrnému kouři nebo prachu.
- Nedotýkejte se displeje ostrými předměty.
- Zabraňte kontaktu s kapalinami nebo vlhkostí.

## Technické údaje

Napájení:	90-240 V AC/50-60 Hz/1 W
Rozsah pracovní teploty:	0-90 °C
Signalizace provozního stavu:	LED displej
Počet úrovní teploty:	6 + dovolená, ruční
Minimální/maximální teplota:	1-10 °C/20-70 °C
Rozsah regulace teploty:	1-70 °C
Hystereze:	±0,2 °C/±0,4 °C
Zatížitelnost relé:	Max. 250 V AC, max. 16 A
Provozní cyklus:	Týdenní, programovatelný
Počet programů:	6 denně
Stupeň ochrany:	IP20
Rozměry [mm]:	86 x 86 x 43

## Likvidace zařízení



Zařízení jsou označena symbolem přeškrtnutého kontejneru na odpadky. V souladu s Evropskou směrnicí 2012/19/UE a Zákonem o elektroodpadu takové označení informuje, že toto zařízení po skončení jeho životnosti nemůže být umístěno spolu s jinými odpady, jež pocházejí z domácnosti.

**Uživatel je povinen odevzdat ho ve sběrném místě elektrického a elektronického odpadu.**

---

### Adresa a kontakt na výrobce:

LARS, ul. Świerkowa 14  
64-320 Niepruszewo  
[www.auraton.pl](http://www.auraton.pl)

---

### Ke stažení

- [Návod k obsluze](#)
- [Prohlášení o shodě](#)