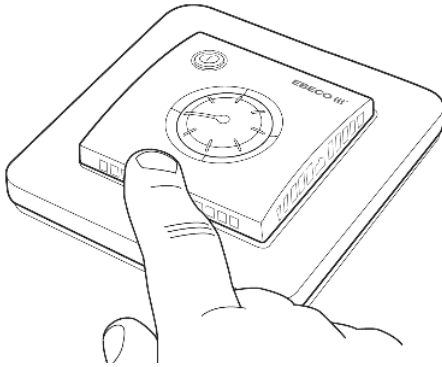


Regulátor EB-Therm 55

NÁVOD NA INSTALACI A OVLÁDÁNÍ



Děkujeme vám, že jste si zvolili produkt firmy Ebeco. Přejeme vám komfortní používání vašeho termostatu EB-Therm 55 a systému podlahového vytápění.

Produkt musí být nainstalován a používán v souladu s pokyny v tomto návodu, aby se na něj vztahovala záruka. Proto je velmi důležité, abyste si pečlivě tento návod přečetli. To platí jak pro osobu, která bude termostat EB-Therm 55 instalovat, tak i pro jeho uživatele. Najdete zde také technické údaje a informace, jak řešit případné problémy.

Máte-li jakékoli dotazy, obraťte se s nimi na společnost ALPHATEC comfort systems s.r.o., kde vám je naši pracovníci s radostí zodpoví. Volejte na tel.: 724 551 223, nebo zašlete e-mail na adresu info@alphatec.cz. Další informace naleznete na stránkách www.alphatec.cz.



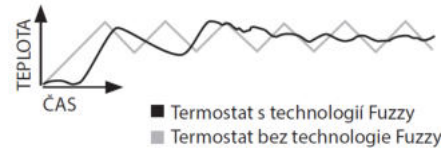
Důležité

Systém elektrického podlahového temperování nebo vytápění je elektrickou instalací, která musí být provedena v souladu s platnými předpisy a pod dozorem kvalifikovaného elektrikáře.

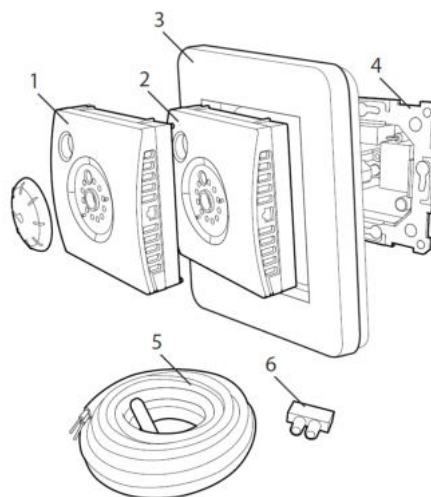
Toto je termostat EB-Therm 55

EB-Therm 55 je mikroprocesorem ovládaný termostat, který slouží k optimální regulaci systémů podlahového vytápění. Čelní část je opatřena zajistitelným knoflíkem pro regulaci teploty a hlavním spínačem, který signalizuje, zda je systém podlahového topení v provozu.

Řízení teploty se provádí prostřednictvím algoritmu, který využívá technologii Fuzzy. Tato technologie zahrnuje testování a sběr dat termostatu EB-Therm od jeho spuštění a provádění příslušných výpočtů, kdy se má termostat zapínat a vypínat. Tato technologie snižuje teplotní výkyvy a zajišťuje tak konstantní teplotu a nižší spotřebu energie. Teplota podlahy se pohybuje o méně než +/- 0,3 stupně.



Obsah balení



1. Přední panel pro ELKO Plus/RS
2. Přední panel pro Schneider Exxact
3. Rámeček
4. Termostat
5. Podlahové čidlo
6. Připojovací svorka

Instalace termostatu EB-Therm

Podlahové čidlo je nutné nainstalovat do ochranné trubky pro čidlo OT1 umístěné v podlaze. Důvodem je možnost jeho budoucí případné výměny.

Instalace

Termostat EB-Therm umístěte do standardní podomítkové krabice KU 68.

1. Krabice musí být zapuštěna do zdi.
2. Sejměte knoflík a odšroubujte šroub podle pokynů na obrázku. Zvedněte čelní panel a rámeček.

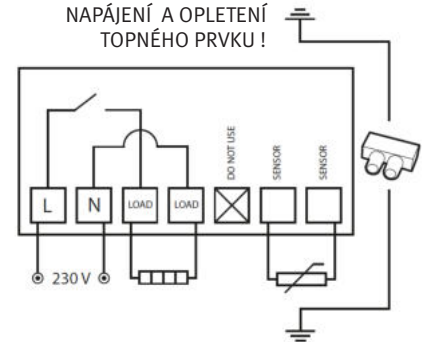


3. Připojte síťový kabel (s napětím 230 VAC), napájecí kabel topného prvku a kabel podlahového čidla. Jakékoli prodloužení kabelu podlahového čidla může být provedeno pouze silovým vodičem.

Ochranný vodič přívodního napájecího vodiče a ochranný vodič topného prvku spojte přiloženou propojovací svorkou v instalační krabici.

Viz schéma zapojení.

PROPOJTE PŘILOŽENOU SVORKOU OCHRANNÝ VODIČ NAPÁJENÍ A OPLETENÍ TOPNÉHO PRVKU !



4. Vložte termostat do krabice a dobře přišroubujte pomocí šroubů.

5. Přečtěte si kapitolu Jak termostat funguje / Regulační funkce, kde najdete informace, jak nastavit regulační funkce.

6. Nasadte rámeček, čelní část a knoflík.

7. Je-li termostat namontován v rámečku s více prvky, musí být vnitřní rohy rámečku odstraněny.

Začínáme

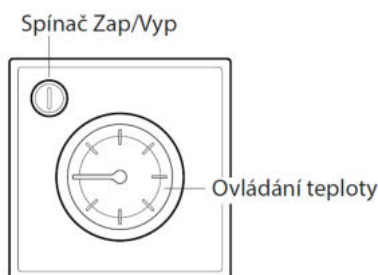
Po nainstalování vyčkejte se zapínáním podlahového topení 2 až 4 týdny. Přesnější doba čekání závisí na typu podlahy a pokynech pro použitý podlahový tmel/lepidlo. Následně postupně zvyšujte teplotu.

Aby se systém podlahového topení co nejlépe přizpůsobil vašim požadavkům na topení, je nutné, abyste si přečetli celý návod.

Máte-li jakékoli dotazy týkající se používání termostatu EB-Therm 55, obraťte se s nimi kdykoliv na společnost ALPHATEC comfort systems s.r.o., kde vám je naši pracovníci s radostí zodpoví. Volejte na tel.: 724 551 223, nebo zašlete e-mail na adresu info@alphatec.cz. Další informace naleznete na stránkách www.alphatec.cz.

Jak termostat EB-Therm funguje

Tato kapitola popisuje vše, co potřebujete vědět o termostatu EB-Therm 55, jak funguje a jak se nastavuje.



Zapínání a vypínání termostatu EB-Therm

V pohotovostním režimu není topení ovládnuto. Na sekundu stiskněte spínač Zap/Vyp a přejdete do pohotovostního režimu. Opětovným stisknutím tohoto spínače se vrátíte do běžného režimu.

Funkce ovládání

Termostat reguluje teplotu třemi různými způsoby. Umožňuje tak zkombinovat požadavky na příjemnou teplotu místnosti a teplotu podlahy. Níže naleznete popis, jak nastavení provádět.

Podlahový termostat (F) – Čidlo v podlaze měří teplotu a odpovídajícím způsobem reguluje teplotu. Toto je nastavení z továrny.

Prostorový termostat (R) – Termostat má vestavěná čidla pro měření teploty místnosti a ovládání topení.

Prostorový a podlahový termostat (RaF) – Vestavěné čidlo reguluje teplotu v pokoji a čidlo v podlaze funguje jako omezovač teploty podlahy. Omezení lze nastavit v rozsahu od 25 °C do 45 °C. Nastavení z výroby je na 35 °C.

Důležité

V pokojích s velkými okny, které jsou vystaveny slunečnímu záření, doporučujeme funkci **Prostorový a podlahový termostat**. V pokojích s dřevěnými podlahami je nutné vždy používat **Prostorový a podlahový termostat**.

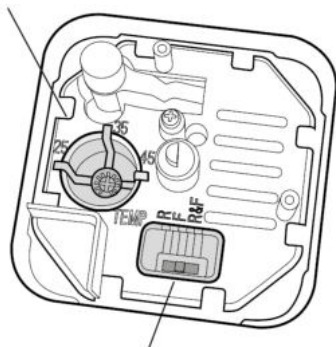
Nastavení funkce regulace musí provést kvalifikovaný elektrikář. Nejprve je nutné odstranit knoflík a přední část.

Před odstraněním systém vždy odpojte od napájení.



Následně posuňte malým šroubovákem přepínač do požadované pozice.

Zde se nastavuje ochrana proti přehřátí.



Zde se nastavuje funkce regulace:

F – Podlahový termostat

R – Pokojový termostat

R&F – Pokojový a podlahový termostat

Teplota

Regulační funkce

Termostat EB-Therm 55 reguluje teplotu prostřednictvím čidla v podlaze, které měří teplotu a odpovídajícím způsobem ji reguluje.

Nastavte požadovanou teplotu

Teplotu podlahy můžete měnit otáčením knoflíku. Min. pozice na ovladači odpovídá 10 °C, max. pozice odpovídá 45 °C. Odpovídající nastavení je obvykle mezi 2 a 3.

Teplota se nestabilizuje, dokud nebude systém podlahového topení zapnutý několik dnů. Následně může být zapotřebí termostat nastavit.

Údaje na displeji

Barvy na spínači Zap/Vyp zobrazují aktuální stav termostatu EB-Therm.

Červené světlo – termostat je zapnutý a podlahové topení je aktivováno.

Zelené světlo – termostat je zapnutý a podlahové topení je vypnuto.

Zpoždění mezi vypnutím a zapnutím

V systému je zabudováno zpoždění, aby se zabránilo zbytečnému opotřebení vnitřních komponent a naopak se prodloužila životnost termostatu. Zvýšíte-li požadovanou teplotu, tak aby se termostat zapnul, a krátce poté ji snížíte, trvá 30 sekund, než se opět vypne.

Uzamčení knoflíku

Jakmile naleznete odpovídající nastavení teploty, můžete knoflík zajistit. Zabrání tak nechtěnému pootočení a změně.

Viz obrázek níže. Nejprve odstraňte knoflík. Následně posuňte dvě plastové části, tak aby definovaly požadovaný interval. Vraťte knoflík na místo.



Řešení problémů

Důležité

Systém podlahového topení je systém se síťovým napájením a jakékoli jeho závady musí proto opravovat kvalifikovaný elektrikář.

Signalizace závad

Dojde-li k poškození nebo přerušení podlahového / pokojového čidla, termostat se vypne a kontrolka začne blikat střídavě zeleně a červeně.

Dojde-li k závadě podlahového čidla, lze je vyměnit, pokud je nainstalováno podle pokynů v ochranné instalační trubce OT1 v podlaze. Prostorové čidlo nelze vyměnit. Při závadě prostorového čidla je nutné vyměnit termostat.

Charakteristika čidla

Následující hodnoty se používají při kontrole měření podlahového čidla.

Teplota	Odpor
10 °C	18,0 kΩ
15 °C	14,7 kΩ
20 °C	12,1 kΩ
25 °C	10,0 kΩ
30 °C	8,3 kΩ

Technické údaje

Napětí	230 VAC-50 Hz
Rozsah teploty vzduchu	10-45 °C
Rozsah teploty podlahy	10-45 °C
Omezení teploty	10-45 °C
Vypínací kapacita	16A/230 VAC/ jednopolová
Spojovací kabel	max. 2,5 mm ²
Zátěž	cos φ = 1
Hystereze	± 0,3 °C
Třída ochrany	IP21
Max. délka kabelu čidla	50 m, 2x1,5 mm ²

Přizpůsobeno pro systémy rámečků Schneider, Exxact a ELKO Plus/RS.

S certifikací EMC a odolává přepětí 2.500 VAC.

Schválení:

CE S
Splňuje požadavky směrnic RoHS a WEEE.