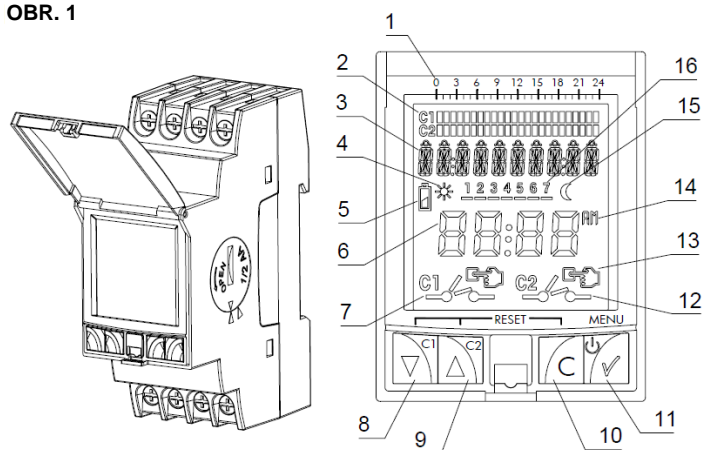
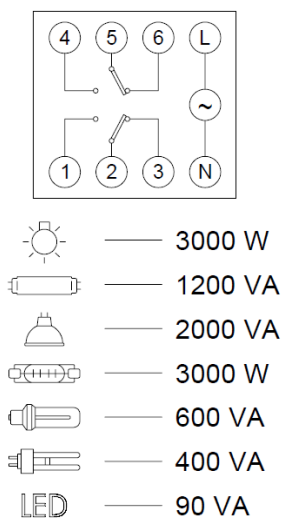
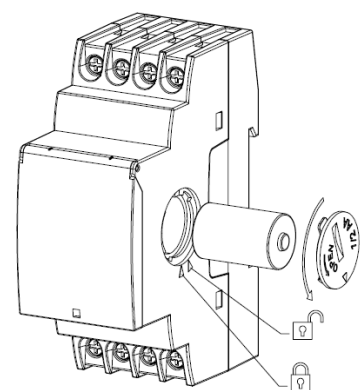
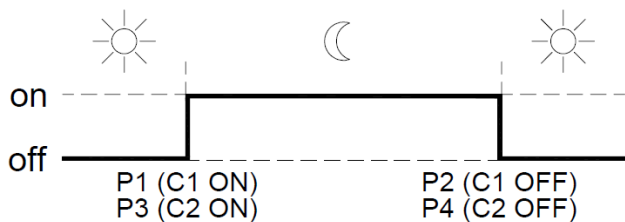
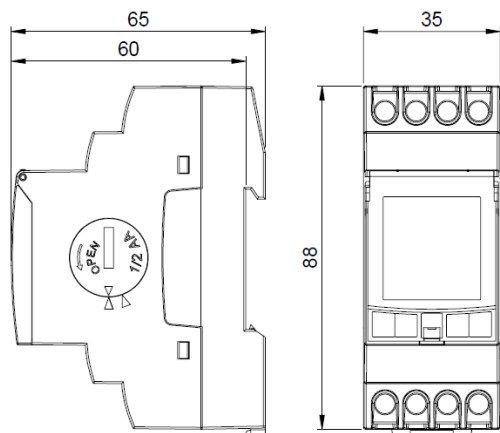


**OBR. 1**

**OBR. 2**

**OBR. 3**

**OBR. 4**

**OBR. 5**

**OBR. 1**

1. Časová osa
2. Časový harmonogram
3. Textový řádek
4. Symbol vycházejícího slunce
5. Symbol nízké úrovně nabití baterie
6. Čas / datum
7. Symbol stavu relé C1
8. Listovat dolů v nabídce / C1 ruční provoz
9. Listovat nahoru v nabídce / C2 ruční provoz
10. Zrušení volby / Listovat zpět v nabídce
11. Přijmout volbu / Vstup do nabídky / Zapnutí zařízení bez napájení
12. Symbol stavu relé C2
13. Ruční provoz (bliká) / Stálý ruční (svítí nepřerušovaně)
14. 12 h / 24 h
15. Symbol zapadajícího slunce
16. Dny v týdnu

**NÁVOD K POUŽITÍ**

ASTROCLOCK-2 je digitální časový spínač s astronomickou aktualizací navržený k řízení elektrických instalací, které mají pracovat v závislosti na postavení slunce, zejména podle každodenního východu a západu slunce v průběhu roku v určité zeměpisné poloze. Zahnuje možnost provádět ve stanovenou denní dobu určité úkony, jakož i spínání a vypínání při východu a západu slunce. V rámci astronomických úkonů je možné nastavit korekci až na ±9 h 59 min, a to jak na kanále C1, tak i na kanále C2.

Kromě toho má řadu dalších funkcí, jako jsou: automatický přechod na letní / zimní čas, 4 prázdninové období a nastavitelný jas displeje.

Nabídky lze zobrazit v několika jazycích a na displeji lze zobrazit harmonogram pro aktuální den. Má 2 nezávislé a beznapěťové spínací obvody, které umožňují naprogramování až 40 úkonů na kanálech 1 a/nebo 2.

**INSTALACE**

**UPOZORNĚNÍ:** Instalaci a montáž elektrických zařízení musí provést autorizovaný elektrikář.

**PŘED PŘEVEDENÍM INSTALACE VYPNĚTE NAPÁJENÍ.**

Zařízení je vnitřně chráněno proti interferencím bezpečnostním obvodem, přesto některá zvlášť silná pole mohou změnit jeho fungování. Interferencím lze předjet, pokud se při instalaci budete držet následujících pravidel:

- neinstalujte zařízení v blízkosti indukčních zátěží (motory, transformátory, stykače, atd.),
- připravte si oddělené napájecí vedení (případně se síťovým filtrem),
- indukční zátěží musí mít odrušovač (varistor, RC filtr).

Pokud časový spínač instalujete v kombinaci s jinými zařízeními, je potřeba se ujistit, že vytvořená jednotka nengeneruje vedlejší rušení.

**JAKMILE JE ZAŘÍZENÍ ZCELA NAINSTALOVÁNO, OBNOVTE NAPÁJENÍ.**
**MONTÁŽ**

Elektronické řídicí zařízení se montuje nezávisle do rozvodné skříně se symetrickou lištou 35 mm podle normy EN 60715 (DIN Rail).

**PŘIPOJENÍ**

Připojte napájení podle schématu na **OBR. 2**.

Je třeba dodržet umístění fáze a nulového vodiče a zkontrolovat provedená připojení. Špatné připojení může zařízení zničit.

**SPUŠTĚNÍ**

K provedení kontroly instalace **MUSÍ BÝT ZAŘÍZENÍ NAPÁJENO**.

Displej se rozsvítí a zobrazí se **HLAVNÍ** obrazovka.

Když se zařízení nenapájí, zůstává displej vypnutý, avšak naprogramovaná data a času zůstává v paměti po dobu 10 let díky zabudované záložní lithiové baterii. V případě, že je zařízení nainstalováno bez baterie, má bezpečnostní energetickou zálohu na dobu asi 48 hodin.

Když není zařízení připojeno k napájení, stiskněte tlačítko nabídky **MENU**. Displej se dočasně rozsvítí a umožní programování. Pokud do 5 sekund nestisknete žádné tlačítko, displej se opět vypne. Zařízení má k nastavení a programování určena čtyři tlačítka. Displej zobrazuje tyto informace:

- Časový harmonogram s denními úkony (jakmile zařízení přejde do prázdninového období, harmonogram zmizí). Harmonogram pro každý kanál s 24 poli, kde každé pole představuje 1 hodinu ZAPNUTÍ.
- Displej má jeden textový řádek, který bude postupně zobrazovat následující informace:
  - Časy **VÝCHODU** a **ZÁPADU SLUNCE** pro daný den se souvisejícími symboly: slunce ☀ = **VÝCHOD** / měsíc ☾ = **ZÁPAD**
  - Zvolené město
  - Aktuální datum
  - **STÁLÝ** provoz
  - Aktivní **PRÁZDNINOVÉ** období

- Úplný čas
- Symbol ručního úkonu ☞. Je-li aktivováno ruční spínání, symbol bliká, a je-li spínání **STÁLÉ**, symbol svítí stále.
- Stav obvodů C1 / C2: ZAPNUTO ☞, VYPNUTO ☞

**Nastavení**

Spínač ASTROCLOCK-2 má následující výchozí nastavení:

- Čas: GMT +1 podle obchodní objednávky
- Zóna: deaktivovány
- Astronomické korekce: automatická
- Změna zimního času na letní: automatická
- Změna letního času na zimní: automatická
- Prázdniny: ŽÁDNÉ (4 období deaktivována)
- Programy: C1 a C2 zapnut při západu / C1 a C2 vypnut při východu slunce (viz **OBR. 4**)

**RUČNÍ PROVOZ**

Ruční provoz můžete aktivovat či deaktivovat dočasným ručním přehozením stavu obvodů na hlavní obrazovce stisknutím tlačítek ▼ C1 nebo ▲ C2. Na obrazovce se přes nastavovaný kanál objeví blikající symbol, dokud znovu nestisknete tlačítka ▼ C1 nebo ▲ C2 k návratu do předchozího stavu.

**PROGRAMOVÁNÍ**

Programování úkonů a nastavení zařízení lze zvolit prostřednictvím nabídek a podnabídek přístroje. Do hlavní nabídky se můžete dostat z obrazovky v pohotovostním režimu stisknutím tlačítka ✓. Pomocí tlačítek ▼ a ▲ zvolte danou nabídku, do které vstoupíte stisknutím tlačítka ✓. Pro návrat k předchozí nabídce stisknete tlačítko C. Položky, které lze programovat, na obrazovce vždy blikají.

Struktura nabídek je následující:

## HLAVNÍ NABÍDKA

ZONE   COUNTRY   CITY / LAT-LONG   SUNRISE CORR.   SUNSET CORR.

PROGRAMS   ENTER   PXX  
 DELETE   EDIT   DELETE  
  ALL NO   TYPE  
  ALL YES   CHANNEL  
  MANOEUVRE

SETTINGS   CLOCK   LANGUAGE   ADVANCED  
  BRIGHTNESS  
  PERMANENT  
  HOLIDAYS  
  COUNTERS  
  SEASON  
  PIN CODE  
  12 H / 24 H  
  VERSION

**ZONE (zóna).** Umožňuje zvolit zemi, ve které je zařízení instalováno. Jedná se o nejbližší město ze seznamu nebo pevnou zeměpisnou šířku/délku. Astronomický spínač vypočítá čas východu a západu slunce pro každý den v roce podle zeměpisné polohy a data.

- Astronomická korekce:** Po zvolení města lze východ (SUNRISE) a západ (SUNSET) slunce upravit tak, aby se přizpůsobil různým topografickým podmínkám (např. ohrady, stíny vrhané budovami,...). Korekci provedete posunutím času východu (SUNRISE) či západu (SUNSET) slunce vpřed nebo vzad až o 9 h 59 min. Upravený čas se zobrazuje při programování na obrazovce.

**Příklad volby města, které je nejbližší vaší poloze**

MENU	ZEMĚ	MĚSTO	VÝCHOD SLUNCE kor.	ZÁPAD SLUNCE kor.
<input checked="" type="checkbox"/>	<input checked="" type="checkbox"/> SPAIN	<input checked="" type="checkbox"/> BARCELONA	<input checked="" type="checkbox"/> 07:34	<input checked="" type="checkbox"/> 18:36

**Příklad volby pevných souřadnic ve Španělsku (zeměpisná šířka: +40° severní šířky, zeměpisná délka: -3° východní délky).**

MENU	ZEMĚ	ZEM. ŠÍŘKA	ZEM. DÉLKA	VÝCHOD SLUNCE kor.	ZÁPAD SLUNCE kor.
<input checked="" type="checkbox"/>	<input checked="" type="checkbox"/> SPAIN	<input checked="" type="checkbox"/> 40 (N)	<input checked="" type="checkbox"/> -3 (E)	<input checked="" type="checkbox"/> 07:34	<input checked="" type="checkbox"/> 18:36

**PROGRAMS (programy).** V této nabídce se programují různé úkony. Paměť má 40 míst (PROG\_01 až PROG\_40).

- ENTER (vstoupit): Vstupte stisknutím tlačítka . Jakmile vstoupíte do nabídky, uvidíte informaci o programu, ve kterém se nacházíte (P-01 až P-40). Menu nabízí následující možnosti:
  - EDIT (editace) (pokud už je naprogramován) na obrazovce se zobrazí „P01: EDIT“ s potvrzením pomocí tlačítka .
  - TYPE (druh): Pomocí tlačítek  a  zvolte typ akce: ON (zapnuto), OFF (vypnuto). Volbu potvrďte pomocí tlačítka .
  - CHANNEL (kanál). Zvolte kanály, které se budou programovat, C1 a/nebo C2.
  - MANOEUVRE (úkon). Zvolte druh úkonu:
    - FIXED (pevný): Provádí úkon v pevně zvoleném čase.
    - SUNSET (západ slunce): Provádí úkon při západu slunce. Čas západu slunce lze upravit.
    - SUNRISE (východ slunce): Provádí úkon při východu slunce. Čas východu slunce lze upravit.
    - REDUC. START (reduk. start): Provádí úkon v pevně zvoleném čase, který má prioritou před západem slunce.
    - REDUC. END (reduk. konec): Provádí úkon v pevně zvoleném čase, pokud je tento čas před východem slunce (čas východu slunce má prioritou).
 Následně zvolte hodinu a minutu úkonu a kombinaci dní v týdnu.
- Program HOLIDAY PERIODS (prázdninová období)  
Pro volbu úkonu jako prázdniny dlouho podržte tlačítko  při potvrzení posledního dne v týdnu. Na obrazovce se objeví slovo HOLIDAYS (prázdniny). Pomocí tlačítek  a  zvolte jedno ze 4 prázdninových období.
  - DELETE (vymazat). Po potvrzení tlačítkem  se zvolený program vymaže. Jelikož jsou všechny programy uloženy v postupném pořadí, znamená to, že vymazáním jednoho programu se může změnit číslo přiřazené každému programu.
  - DELETE (vymazat). Umožňuje vymazat všechny úkony 40 programů v jediném kroku.

**Příklad volby spuštění při západu slunce**

Die výchozího nastavení se spínač spouští (ON) při západu slunce.

MENU	PROGRAMS	ENTER	P01	EDIT	DRUH
<input checked="" type="checkbox"/>	<input checked="" type="checkbox"/>	<input checked="" type="checkbox"/>	<input checked="" type="checkbox"/>	<input checked="" type="checkbox"/>	<input checked="" type="checkbox"/> ON
KANÁL	ÚKON	VÝCHOD SLUNCE kor.	Dny v týdnu		
<input checked="" type="checkbox"/> C1 and C2	<input checked="" type="checkbox"/> SUNSET	<input checked="" type="checkbox"/> +0H00M	<input checked="" type="checkbox"/> Mon...Sun	<input checked="" type="checkbox"/> P01 OK	

**Příklad volby vypnutí při východu slunce**

Die výchozího nastavení se spínač vypíná (OFF) při východu slunce.

MENU	PROGRAMS	ENTER	P02	EDIT	DRUH
<input checked="" type="checkbox"/>	<input checked="" type="checkbox"/>	<input checked="" type="checkbox"/>	<input checked="" type="checkbox"/>	<input checked="" type="checkbox"/>	<input checked="" type="checkbox"/> OFF
KANÁL	MANOEUVRE	VÝCHOD SLUNCE kor.	Dny v týdnu		
<input checked="" type="checkbox"/> C1 and C2	<input checked="" type="checkbox"/> SUNRISE	<input checked="" type="checkbox"/> +0H00M	<input checked="" type="checkbox"/> Mon...Sun	<input checked="" type="checkbox"/> P02 OK	

**Příklad volby vypnutí v 00:00 hod.**

MENU	PROGRAMS	ENTER	P03	EDIT	DRUH
<input checked="" type="checkbox"/>	<input checked="" type="checkbox"/>	<input checked="" type="checkbox"/>	<input checked="" type="checkbox"/>	<input checked="" type="checkbox"/>	<input checked="" type="checkbox"/> OFF
KANÁL	ÚKON	Dny v týdnu			
<input checked="" type="checkbox"/> C1 and C2	<input checked="" type="checkbox"/> FIXED TIME	<input checked="" type="checkbox"/> 00:00	<input checked="" type="checkbox"/> Mon...Sun	<input checked="" type="checkbox"/> P03 OK	

**SETTINGS (nastavení).** Nabídka, ve které se zařízení konfiguruje.

- CLOCK (hodiny).** Nabídka, ve které se nastavuje čas zařízení. Konfigurovatelné proměnné jsou (v tomto pořadí): rok, měsíc, den a minuta. Den v týdnu se vypočítá automaticky.
- LANGUAGE (jazyk).** Nabídka, ve které se volí jazyk zařízení.
- ADVANCED (pokročilé volby).** Nabídka, ve které lze provést většinu konfigurace zařízení.
  - BRIGHTNESS (jas). Nabídka, ve které lze zvolit jas displeje. MINIMUM (minimální), LOW (nízký), MEDIUM (střední), HIGH (vysoký) či MAXIMUM (maximální). Jas obrazovky bude nastaven po potvrzení zvolené úrovně.
  - PERMANENT (stálý). Nabídka, prostřednictvím které můžete nastavit stálý provoz (zapnutí / vypnutí) kanálu C1 a kanálu C2. Použijte tlačítka  a  pro volbu možností: C1: YES (ano) → C1: NO (ne) → C2: YES (ano) → C2: NO (ne). Požadovanou možnost potvrďte pomocí tlačítka . Zařízení nebude brát ohled na programování úkonu u zvoleného kanálu, pokud zvolíte MOŽNOST YES (ano).
  - HOLIDAYS (prázdniny). Naprogramovat lze 4 období (PERIODS). Budou se provádět úkony zvolené v programování prázdninových období (HOLIDAY PERIODS). Pokud není pro období naprogramován žádný úkon, zůstanou v daném období kanály vypnuté (OFF). PERIOD 1...4
    - EDIT (editovat). Programuje se měsíc, den, hodina a minuta začátku období a měsíc, den, hodina a minuta konce období. Toto období se bude každý rok opakovat.
    - DELETE (vymazat). Vymaže se zvolené období.
  - COUNTERS (počítadla). Nabídka, která ukazuje čas spuštění každého obvodu (v hodinách). Po vstoupení do počítadla kanálu pomocí tlačítka  lze kanál nastavit na nulu. Zvolte DELETE YES (vymazat ano) a potvrďte.
  - SEASON (období). Umožňuje upravit změnu letního času na zimní a opačně.
    - ACTIVE (aktivní). Automaticky provede změnu času z letního času na zimní nebo naopak, a to podle legislativy dané země (v EU je to poslední březnová neděle a poslední říjnová neděle).
    - INACTIVE (neaktivní). Neprovádí změnu času.
    - PIN CODE (kód PIN). Nabídka pro aktivaci nebo deaktivaci zámku klávesnice pro zabránění nežádoucím přístupům k nastavení zařízení.
    - INACTIVE (neaktivní). Zámek klávesnice je neaktivní.
    - ACTIVE (aktivní). Zámek klávesnice je aktivní. Je potřeba naprogramovat čtyřčíselný kód PIN. Tato ochrana se aktivuje po 30 sekundách po vystoupení z nastavení a návratu k displeji v pohotovostním režimu. Od této chvíle se po stisknutí jakékoli klávesy zobrazí na obrazovce nápis „PIN CODE“ (kód PIN). Pro odblokování zařízení je potřeba zadat kód PIN naprogramovaný při aktivaci kódu. Zařízení se na 10 sekund odblokuje. Během této doby bude možno vstoupit do nabídky nastavení stisknutím tlačítka  nebo jinou manipulací. Pokud na zařízení neprovedete žádnou akci, po 30 sekundách se znovu zablokuje.
    - 12H – 24H. Pomocí tlačítek  a  zvolte formát, ve kterém chcete zobrazovat čas. Volbu potvrďte tlačítkem .
    - VERSION (verze). Nabídka, která zobrazuje verzi softwaru zařízení.

Při programování simultánních úkonů je nutné přihlídnout k tomu, že některé úkony mají přednost před jinými. Pořadí priorit je následující:  
PERMANENT MODE (stálý režim) → MANUAL (ruční) → PROG\_01 → PROG\_02 → .... → PROG\_40

**UVEDENÍ DO PŮVODNÍHO NASTAVENÍ. VYNULOVÁNÍ.**

V pohotovostním režimu (hlavní obrazovka) stiskněte a podržte tlačítko C. Zároveň stiskněte tlačítka  a  na více než 3 sekundy. Displej se vypne a všechno naprogramování se vymaže. Rovněž můžete provést rychlé vymazání, které neovlivní programování, stisknutím všech čtyř tlačítek najednou. Zařízení musí být napájeno.

**VÝMĚNA BATERIE. OBR. 3**

Zařízení má energetickou rezervu po dobu 10 let díky vyměnitelné lithiové baterii. Výměna baterie se provede otočením víčka umístěného na pravé straně zařízení. Když je baterie vybitá a zařízení se z ní napájí, objeví se na obrazovce symbol baterie.

**POZNÁMKA:** Při výměně baterie nedojde ke ztrátě naprogramování ani aktuálního času.

**PŘED VÝMĚNOU BATERIE VYPNĚTE NAPÁJENÍ**

Víčko baterie otevřete jeho otáčením proti směru hodinových ručiček (označeno šipkou) pomocí mince nebo plochého předmětu, který lze vložit do zdířky ve víčku, dokud není značka otevření na víčku proti značce na zařízení. Po výměně baterie nasadte víčko tak, aby značka byla naproti značce otevření polohy na zařízení a potom otáčejte ve směru hodinových ručiček, dokud víčko neukazuje na značku zavřené polohy na zařízení.

**TECHNICKÉ CHARAKTERISTIKY**

Jmenovité napětí	Jak je uvedeno na zařízení
Tolerance	±10 %
Vypínací výkon:	μ 2x16 (10) A / 250 V~
Maximální doporučené zatížení (není k dispozici):	<b>OBR. 2</b>
Vlastní spotřeba	max. 16 VA (1,3 W)
Kontakt	AgSnO <sub>2</sub> zapnutý.
Obrazovka displeje	Černé podsvícené tekuté krystaly
Provozní přesnost	±1 s / den při 23 °C
Změna přesnosti v závislosti na teplotě	±0,15 s / °C / 24 h
Energetická rezerva	10 let (bez připojení k síti) 48 h (bez baterie nebo bez připojení k síti)
Typ fungování	1S, 1T, 1U
Třída a struktura softwaru	Třída A
Paměťová místa	40
Počet kanálů	2
Druhy úkonů	SUNRISE (východ slunce), SUNSET (západ slunce), FIXED TIME: ON/OFF (pevný čas: zapnuto/vypnuto), REDUC. (reduk.)
Astronomické přizpůsobení	Denní
Provozní teplota	-10 °C až +45 °C
Přepravní a skladovací teplota	-20 °C až +60 °C
Situace znečištění	2
Úroveň ochrany	IP 20 podle EN 60529
Třída ochrany	II za podmínek správné montáže
Přechodné pulzní napětí	2,5 kV
Teplota pro zkoušku kuličkou	+80 °C pro 21.2.5
Přístupový kryt ke klávesnici	Utěsnitelný
Připojení	Pomocí svorky se šroubem pro vodiče o max. průřezu 4 mm <sup>2</sup>
Baterie	½ AA – 3,6 V – 1000 mAh – Li/SOCi <sub>2</sub>
Velikost	2 DIN moduly (35 mm) <b>OBR. 5</b>

**UPOZORNĚNÍ:**

Tento časový spínač obsahuje baterii, jejíž obsah může poškodit životní prostředí. Před likvidací výrobku z něj vyjměte baterii a vyhoďte ji do vhodného recyklačního kontejneru, anebo výrobek zašlete zpět do výrobního závodu.