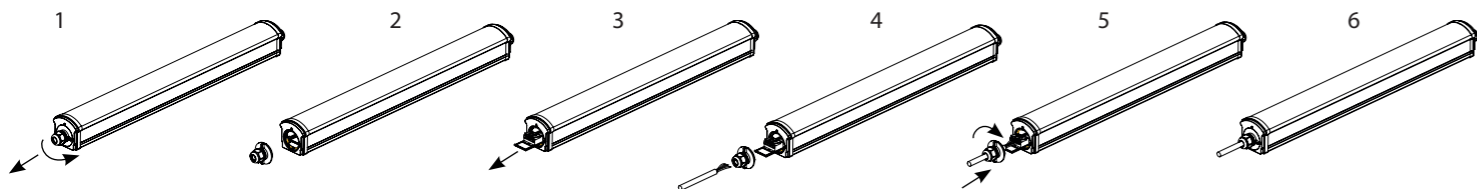




Gratulujeme Vám k nákupu nového svítidla McLED. Před prvním použitím si prosím přečtěte tento návod.

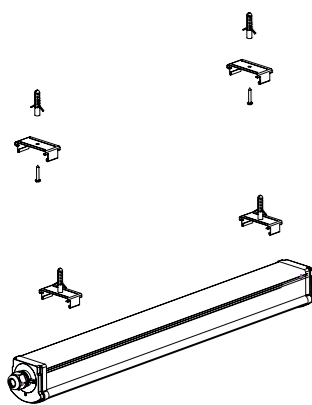
- Tento výrobek je určený na použití v interiéru i exteriéru. Může být instalovaný ve vlhkých prostorech.
- Nedotýkejte se těla svítidla, pokud je svítidlo připojené k napájení a ani během 10 minut po odpojení napájení.
- Neinstalujte svítidlo v blízkosti zdroje tepla.
- Pokud dojde k poruše nebo nejasnostem souvisejícím s provozem produktu, okamžitě vypněte napájení a kontaktujte místního dodavatele.
- Instalace musí být vykonána elektrikářem nebo elektrotechnicky kvalifikovanou osobou tak, aby přívodní vodiče svítidla měly dostatečně odolnou izolaci.

Připojení - elektrická instalace - před instalací vždy odpojte napájení --> hrozí úraz elektrickým proudem!



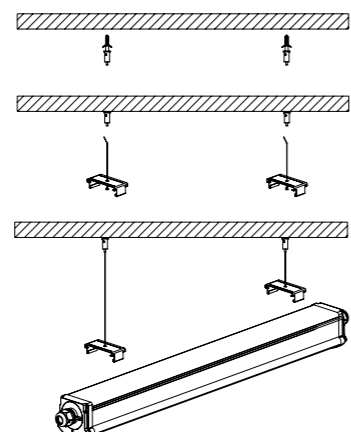
- Krok 1: Otočte a odstraňte uzávěr na boční straně.
 Krok 2: Vytáhněte konektor / svorkovnici.
 Krok 3: Napájecí kábel protáhněte uzávěrem, připojte do odpovídajících otvorů na svorce.
 Krok 4: Zasuňte konektor / svorkovnici zpět do svítidla, nasadte uzávěr a otočte ho do zajištěné polohy.
 Krok 5: Pokud potřebujete propojit svítidla za sebou, připojte druhou stranu opakováním kroků 1-4

Přisazená montáž



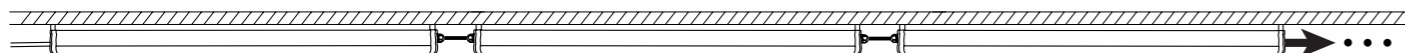
- Krok 1: Vyvrtejte otvor pro šroub na správných pozicích, pevně našroubujte úchyt na strop.
 Krok 2: Nacvakněte svítidlo do svorek. Instalace je dokončena.

Zavěšená montáž



- Krok 1: Vyvrtejte otvor pro šroub na správných pozicích a nainstalujte sadu k zavěšení na strop.
 Krok 2: Ocelové lanko protáhněte úchyty, volný konec uchyťte do sady k zavěšení.
 Krok 3: Zajistěte lampu do svorek a podle potřeby upravte délku ocelového lanka. Instalace je dokončena.

Průběžná montáž



ML kód	Výkon	Vstupní napětí	Vstupní proud	PF	Maximální počet připojených svítidel za sebou
ML-414.203.89.0	30	AC200~240V 50/60Hz	0.167 A	>0,9	30 ks
ML-414.204.89.0	43	AC200~240V 50/60Hz	0.239 A	>0,9	20 ks

Údržba:

- Pro správnou funkci svítidlo čistíte každých 6 měsíců měkkým, suchým nebo mírně navlhčeným hadříkem.
- K čištění svítidla nepoužívejte žádné těkavé, ani korozivní kapaliny.



Tento produkt je klasifikován jako elektrické / elektronické zařízení. Pokud přijde čas, abyste tento výrobek zlikvidovali, ujistěte se, že tak učiníte v souladu s evropskou směrnicí o likvidaci elektrických a elektronických zařízení (WEEE) a v souladu s místními zákony, které se týkají této směrnice.

Výstraha

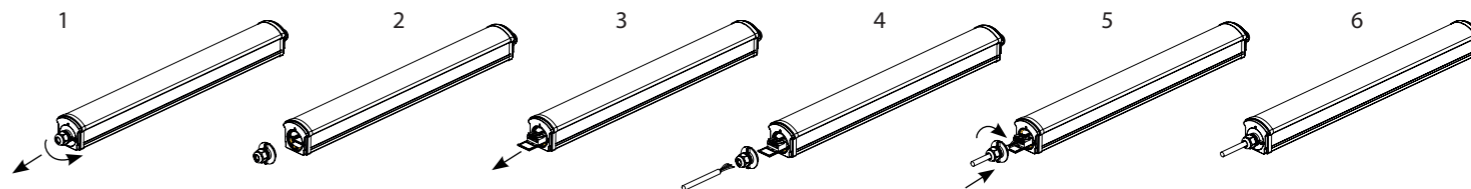
- Tento produkt musí být instalován kvalifikovanou osobou v souladu s místními pravidly zapojení.
- Nedotýkejte se LED diod.
- Chcete-li provést instalaci, obraťte se na kvalifikovaný personál, abyste předešli možnému zranění nebo selhání produktu.
- Světelný zdroj tohoto svítidla není vyměnitelný; když světelný zdroj dosáhne konce své životnosti, musí se vyměnit celé svítidlo.
- Svítidlo je výrobek třídy I, každá uzemňovací svorka musí být před použitím spolehlivě uzemněna.
- Pokud je externí kabel nebo kabel ve svítidle poškozen, musí být vyměněn výhradně kvalifikovanou osobou, výrobcem nebo jeho servisním zástupcem tak, aby se předešlo nebezpečí.
- Tuto příručku uschovejte pro případné budoucí použití.



We would like to congratulate you to your purchase of your new McLED light. Before you first start using it, please read this manual.

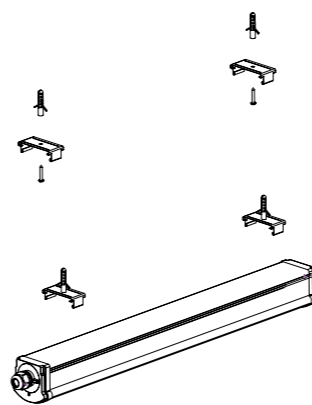
- This product has been designed for interior as well as exterior use. It can even be installed in wet areas.
- Do not touch the body of the light when it is connected to power or within 10 minutes after being disconnected from power.
- Do not install the light near heat sources.
- Should you experience a malfunction or should anything in relation to the product operation be unclear, immediately disconnect the light from power and contact a local supplier.
- Product must be installed by an electrician or a person qualified in the field of electrotechnics, making sure the light power leads have sufficiently resistant insulation.

Connection – electric installation – always disconnect the product from power prior to installation --> risk of an injury by electric current!



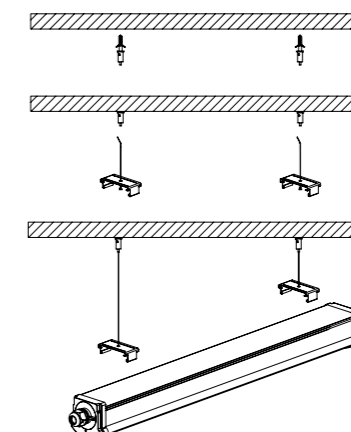
- Step 1: Turn and remove the cap on the side.
 Step 2: Slide the connector / terminal plate out.
 Step 3: Pull the power cable through the cap and connect it to the corresponding holes on the clamp.
 Step 4: Slide the connector / terminal plate back in the light, put the cap on and turn it to the secure position.
 Step 5: Should you need to connect multiple lights in a row, connect the other side by repeating steps 1-4.

Surface-mounted assembly



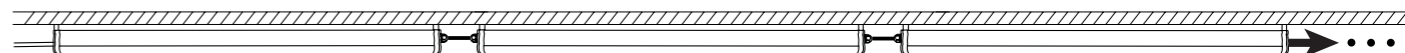
- Step 1: Drill a hole for the bolt at the correct position, firmly screw the fixture to the ceiling firmly.
 Step 2: Snap the light in the clamps and the installation is completed.

Suspension assembly



- Step 1: Drill a hole for the bolt at the correct position and install the ceiling suspension set.
 Step 2: Pull the steel cable through the fixtures and attach the free end to the suspension set.
 Step 3: Secure the lamp in the clamps and adjust the length of the steel cable as needed; the installation is completed now.

Continuous assembly



ML code	Power output	Input voltage	Input current	PF	Maximal number of connected lights in a row
ML-414.203.89.0	30	AC200~240V 50/60Hz	0.167 A	>0,9	30 pcs
ML-414.204.89.0	43	AC200~240V 50/60Hz	0.239 A	>0,9	20 pcs

Maintenance:

- To ensure a correct operation of the light, clean it every 6 months using a soft, dry or slightly dampened rag.
- Do not use volatile or corrosive liquids for cleaning the light.



This product is classified as an electric / electronic device. When the time comes to discard it, make sure you do so in compliance with the European Waste Electrical and Electronic Equipment Directive (WEEE Directive) and with the local acts that are related to this regulation.

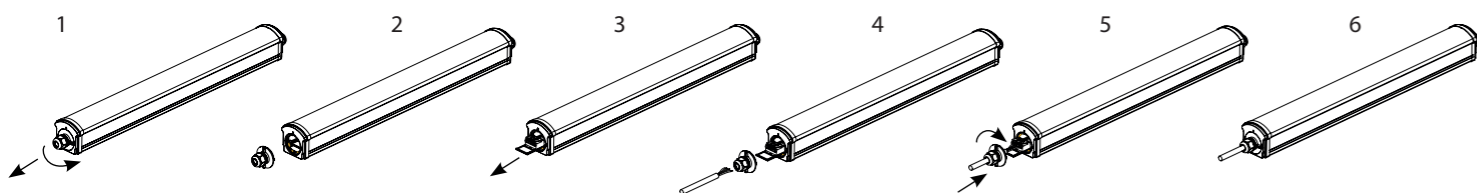
Warning

- This product must be installed by a qualified person in compliance with the corresponding local connection rules.
- Do not touch the LED diodes.
- When you want to install the light, contact appropriately qualified personnel, thus preventing possible injuries or product failures.
- The light source of this light is not replaceable; when the light source reaches the end of its lifespan, you need to replace the entire light.
- The light is a product of class I; each grounding clamp must be reliably grounded prior to using the light.
- Should the given external cable or the v cable in the light become damaged, it must be replaced exclusively by a qualified person, manufacturer, or its service representative, thus preventing any hazards.
- Keep this manual for possible further use.

Wir beglückwünschen Sie zum Einkauf Ihrer neuen Leuchte McLED. Lesen Sie vor dem ersten Benutzen bitte diese Anleitung durch.

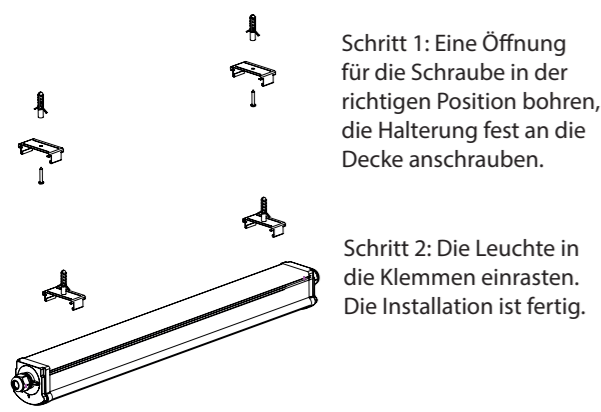
- Dieses Produkts ist für die Benutzung im Innen- sowie Außenbereich bestimmt. • Es kann auch im feuchten Räumen installiert werden.
- Berühren Sie den Körper der Leuchte nicht im Falle, dass sie an die Stromversorgung angeschlossen ist und 10 Minuten nach dem Abschalten der Stromversorgung.
- Installieren Sie die Leuchte nicht in der Nähe einer Wärmequelle.
- Schalten Sie die Stromversorgung sofort aus und kontaktieren Sie Ihren örtlichen Lieferanten im Falle einer Störung oder bei Unklarheiten in Zusammenhang mit dem Betrieb des Produkts.
- Die Installation ist von einem Elektriker bzw. von einer elektrotechnisch qualifizierten Person so durchzuführen, dass die Anschlussleiter der Leuchte eine ausreichend beständige Isolation haben.

Anschluss - elektrische Installation - schalten Sie vor der Installation stets die Stromversorgung ab --> es droht ein Stromunfall!



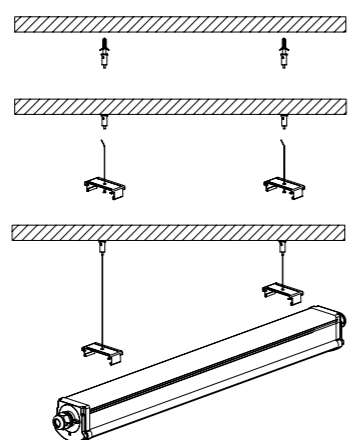
- Schritt 1: Den seitlichen Verschluss entfernen.
 Schritt 2: Den Konnektor / die Klemmleiste herausziehen.
 Schritt 3: Das Versorgungskabel durch den Verschluss ziehen, an die entsprechenden Öffnungen der Klemme anschließen.
 Schritt 4: Den Konnektor / die Klemmleiste wieder in die Leuchte einschieben, den Verschluss aufsetzen und in gesicherte Position drehen.
 Schritt 5: Im Falle, dass Sie mehrere Leuchten hintereinander anschließen möchten, schließen Sie die andere Seite durch das Wiederholen der Schritte 1-4 an

Angesetzte Montage



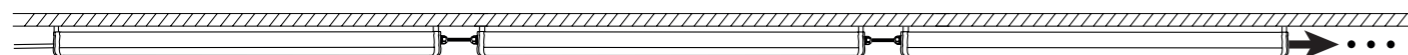
- Schritt 1: Eine Öffnung für die Schraube in der richtigen Position bohren, die Halterung fest an die Decke anschrauben.
 Schritt 2: Die Leuchte in die Klemmen einrasten. Die Installation ist fertig.

Eingehängte Montage



- Schritt 1: Eine Öffnung für die Schraube in der richtigen Position bohren und das Set für das Einhängen an der Decke installieren.
 Schritt 2: Die Stahllitze durch die Aufnahmen ziehen, das lose Ende am Einhängeset befestigen.
 Schritt 3: Die Leuchte in den Klemmen sichern und die Länge der Litze nach Bedarf anpassen. Die Installation ist fertig.

Durchgehende Montage



ML-Code	Leistung	Eingangsspannung	Ausgangsstrom	PF	Maximale Zahl der hintereinander angeschlossenen Leuchten
ML-414.203.89.0	30	AC200~240V 50/60Hz	0.167 A	>0,9	30 St.
ML-414.204.89.0	43	AC200~240V 50/60Hz	0.239 A	>0,9	20 St.

Wartung:

- Die Leuchte für richtige Funktion jede 6 Monate mit einem weichen, trockenen bzw. mäßig feuchten Tuch reinigen.
- Für das Reinigen der Leuchte keine flüchtigen sowie korrosiven Flüssigkeiten benutzen.



Dieses Produkt ist als eine elektrische / elektronische Einrichtung eingestuft. Nach dem Ablauf der Lebensdauer des Produkts ist es in Übereinstimmung mit der europäischen Richtlinie über die Entsorgung der elektrischen und elektronischen Einrichtungen (WEEE) und in Übereinstimmung mit den örtlichen, diese Richtlinie betreffenden Gesetzen zu entsorgen.

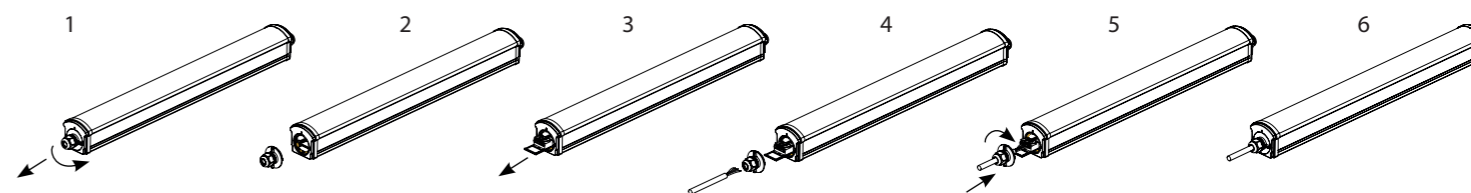
Warnung

- Dieses Produkt muss durch eine qualifizierte Person in Übereinstimmung mit den örtlichen Regeln für den Anschluss installiert werden.
- Berühren Sie die LED-Dioden nicht.
- Im Falle, dass Sie die Leuchte installieren möchten, wenden Sie sich an qualifiziertes Personal, um eine eventuelle Verletzung bzw. das Versagen des Produkts zu vermeiden.
- Die Lichtquelle dieser Leuchte kann nicht ausgewechselt werden, beim Ablauf der Lebensdauer der Lichtquelle ist die ganze Leuchte zu ersetzen.
- Die Leuchte ist ein Produkt der Klasse I, jede Erdungsquelle ist vor der Benutzung zuverlässig zu erden.
- Sind ein externes Kabel bzw. ein Kabel in der Leuchte beschädigt, ist es ausschließlich durch eine qualifizierte Person, den Hersteller bzw. seinen Servicetechniker auszutauschen, um eine Gefahr zu vermeiden.
- Dieses Handbuch ist für die etwaige künftige Benutzung aufzubewahren.

Blahoželáme Vám k nákupu nového svietidla McLED. Pred prvým použitím si prosím prečítajte tento návod.

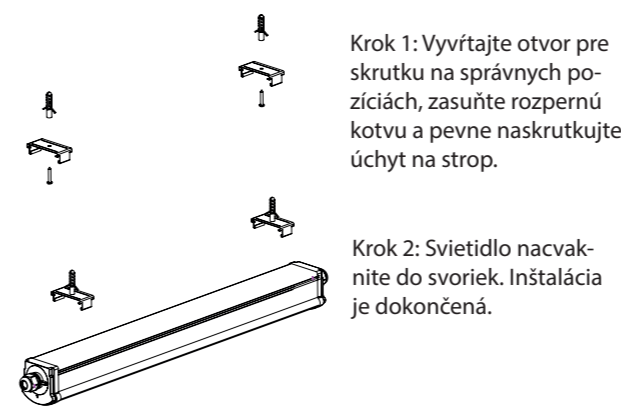
- Tento výrobok je určený na použitie v interiéri a exteriéri. Môže byť inštalovaný vo vlhkých priestoroch.
- Nedotýkajte sa tela svietidla, ak je svietidlo pripojené k napájaniu a ani 10 minút po odpojení napájania.
- Neinštalujte výrobok v blízkosti zdrojov tepla.
- Po dokončení inštalácie podľa inštrukcií, je možné zapnúť napájanie.
- Ak dôjde k poruche alebo nejasnostiam súvisiacimi s prevádzkou svietidla, okamžite vypnite napájanie a kontaktujte miestneho dodávateľa.
- Inštalácia musí byť vykonaná elektrikárom alebo elektrotechnicky kvalifikovanou osobou tak, aby sa pôvodné vodiče svietidla mali dodatočne odolnú izoláciu.

Pripojenie - elektrická inštalácia - pred inštaláciou vždy odpojte napájanie, hrozí úraz elektrickým prúdom!



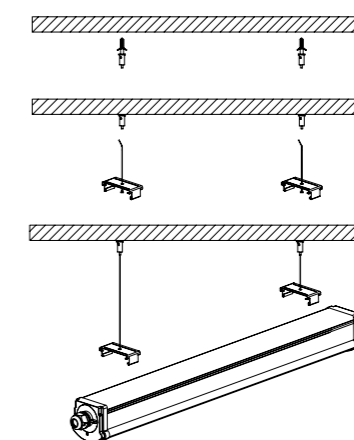
- Krok 1: Otočte a odstráňte uzáver na bočnej strane.
 Krok 2: Vytiahnite konektor / predradník.
 Krok 3: Napájací kábel prechádza uzáverom, zasunutím do zodpovedajúcich otvorov na svorku.
 Krok 4: Zatlačte konektor / predradník späť do svietidla, nasadte uzáver a otočte ho do zaistenej polohy.
 Krok 5: Ak potrebujete prepojiť svietidlá za sebou, pripojte druhú stranu opakovaním krokov 1-4.

Prisadená montáž



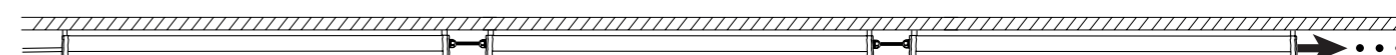
- Krok 1: Vyrvajte otvor pre skrutku na správnych pozíciách, zasuňte rozpernú kotvu a pevne naskrutkujte úchyt na strop.
 Krok 2: Svietidlo navkvnite do svoriek. Inštalácia je dokončená.

Zavesená montáž



- Krok 1: Vyrvajte otvor pre skrutku na správnych pozíciách a nainštalujte sadu k zaveseniu na strop.
 Krok 2: Ocelové lanko pretiahnite úchytom, voľný koniec uchyťte do sady k zaveseniu.
 Krok 3: Zaisťte lampu do svoriek a podľa potreby upravte dĺžku oceleového lanka. Inštalácia je dokončená.

Priebežná montáž



ML kód	Výkon	Vstupné napätie	Vstupný prúd	PF	Maximálny počet pripojených svietidiel za sebou
ML-414.203.89.0	30	AC200~240V 50/60Hz	0.167 A	>0,9	30 ks
ML-414.204.89.0	43	AC200~240V 50/60Hz	0.239 A	>0,9	20 ks

Údržba:

- Pre správnu funkciu svietidla čistite každých 6 mesiacov mäkkou, suchou alebo mierne navlhčenou tkaninou.
- Na čistenie svietidla nepoužívajte žiadne prchavé korozívne kvapaliny.



Tento produkt je klasifikovaný ako elektrické / elektronické zariadenie. Ak príde čas, aby ste tento výrobok zlikvidovali, uistite sa, že tak urobíte v súlade s Európskou smernicou o likvidácii elektrických a elektronických zariadení (WEEE) a v súlade s miestnymi zákonmi, ktoré sa týkajú tejto smernice.

Výstraha

- Tento produkt musí byť inštalovaný kvalifikovanou osobou v súlade s miestnymi pravidlami zapojenia.
- Nedotýkajte sa LED diód.
- Ak chcete vykonať inštaláciu, obráťte sa na kvalifikovaný personál, aby ste predišli možnému zraneniu alebo zlyhaniu produktu.
- Svetelný zdroj tohto svietidla nie je vymeniteľný; Keď svetelný zdroj dosiahne koniec svojej životnosti, musí sa vymeniť celé svietidlo.
- Svietidlo je výrobok triedy I, každá uzemňovacia svorka sa musí pred použitím spoľahlivo uzemniť.
- Na použitie vo vlhkých priestoroch.
- Ak je externý kábel alebo kábel vo svietidle poškodený, musí byť vymenený výlučne kvalifikovanou osobou, výrobcom alebo jeho servisným zástupcom tak, aby sa predišlo nebezpečenstvu.
- Túto príručku uschovajte pre prípadné budúce použitie.