



Vigan[®]
Mammoth

Infrazářič TK1

Infražiarič TK1 | Radiant Heater TK1

Uživatelský manuál

Uživatelský manuál | User manual

Infrazářič TK1

AC 220-240 V 50/60 Hz | 1 200 W | třída I.

DŮLEŽITÉ: Než začnete infrazářič používat, přečtete si kompletně tento návod. USCHOVEJTE JEJ PRO POZDĚJŠÍ POUŽITÍ!

ZÁKLADNÍ INFORMACE

Po vybalení se ujistěte, že je přístroj v dobrém stavu. Pokud máte jakékoliv pochybnosti, zařízení nepoužívejte a vraťte je prodejci. Výrobek určen pouze pro použití v domácnosti.

Balící materiály obsahují plast, hřebíky, atd., které mohou být nebezpečné a proto by neměly být uchovávány v dosahu dětí.

VAROVÁNÍ

- Doporučujeme, aby elektrickou instalaci provedl kvalifikovaný profesionální technik.
- Varování: Nepoužívejte tento infrazářič v blízkosti vany, sprchy nebo bazénu, atd.
- Toto zařízení smí být použito pouze pro účel určený výrobcem - vytápění vnitřních prostor. Jakékoliv jiné použití je proto nesprávné a nebezpečné. Výrobce ani prodejce není zodpovědný za jakékoliv škody způsobené nesprávným použitím tohoto výrobku. Slouží pouze pro domácí použití.
- Přístroj ničím nepřikrývejte, během použití může pak dojít k požáru.
- Nepřipojujte žádné příslušenství nebo vybavení, které nebylo schváleno výrobcem.
- Špatná instalace může způsobit zranění lidem a zvířatům, nebo může způsobit hmotné škody.
- Instalujte zařízení pouze v horizontální pozici.
- Neinstalujte zařízení pod světlo nebo zdroj elektrického proudu.
- Neinstalujte přístroj za dveře.
- Děti mladší než 3 roky musí být v přítomnosti infrazářiče neustále pod dohledem. Doporučujeme zapojit tak, aby byl šňůrový vypínač mimo dosah dětí.
- Děti mezi 3 a 8 roky věku mohou zapínat a vypínat přístroj jen pokud byl nainstalován nebo umístěn v normální, zamýšlené operacní pozici a bylo jim uděleno poučení a je nad nimi dohled, aby bylo zajištěno správné a bezpečné použití tohoto přístroje. Děti ve věku mezi 3 a 8 roky nesmí zapojovat, regulovat a čistit přístroj, nebo na něm provádět údržbu.
- Upozornění - některé části tohoto výrobku se mohou velmi zahřát a způsobit popáleniny. Zvláště dávejte pozor, když jsou v okolí dětí a osoby, které se mohou snadno zranit. Toto zařízení není určeno k použití osobami (včetně dětí) se sníženými fyzickými, senzoryckými nebo mentálními schopnostmi nebo s nedostatkem zkušeností a znalostí, pokud nejsou pod dohledem nebo jim nebyly uděleny instrukce ohledně použití zařízení osobou zodpovědnou za jejich bezpečnost.
- Děti si nesmí hrát s tímto zařízením.
- Čištění a užívatelskou údržbu by děti neměly provádět bez dozoru.
- Výrobek nesmí být namontován na žádné hořlavé podklady jako například plast, dřevo apod. Veškeré hořlavé materiály musí být minimálně 70 cm daleko od infrazářiče.
- Spotřebič nesmí být použit v prostorech se zvýšeným výskytem výbušných plynů nebo v nichž se nachází vysoce hořlavé materiály.
- Nazakrývat - zamezte tak případnému přehřátí topidla a případnému požáru!



INSTALACE

Výrobek opatrně vybalte. Ujistěte se, že vyhodíte všechny balicí materiály a ponecháte si upevňovací materiál, např. šrouby.

Odpojte víko od krabice určené pro připojení na zeď.

Pomocí otvorů v krytu vyznačte body, které poslouží k uchycení a pomocí přiložených materiálů připevněte infrazářič ke zdi.

Ujistěte se, že napájecí zdroj, ze které budete infrazářič napájet, odpovídá specifikacím na infrazářiči.

Připevněte krabici pro montáž ke zdi a nastavte úhel infrazářiče dle svých potřeb.

Upevněte infrazářič utažením šroubů na obou osách.

Infrazářič nesmíte upevnit méně než 1,8 metru nad podlahu.

Infrazářič nesmíte upevnit méně než 0,7 metru pod strop.

Infrazářič nesmíte upevnit méně než 0,5 metru od postranních zdí.

VAROVÁNÍ - TOTO ZAŘÍZENÍ MUSÍ BÝT UZEMNĚNÉ!

DŮLEŽITÉ

Během sestavení je důležité se nedotýkat rukama zahřívacích prvků, protože na nich mohou zůstat otisky, které mohou narušovat šíření tepla.



ÚDRŽBA

Před čištěním infrazářič vždy odpojte od napájecího zdroje.

Toto zařízení nevyžaduje žádnou zvláštní údržbu. Doporučujeme čistit jej pomocí měkkého, slabě navlhčeného hadříku a slabého čistícího prostředku. Nepoužívejte brusné látky nebo přístroje, které by mohly narušit vnější části infrazářiče. Zkontrolujte, zda části vystavené teple a větrací otvory v sobě nemají prach a jiné nečistoty.

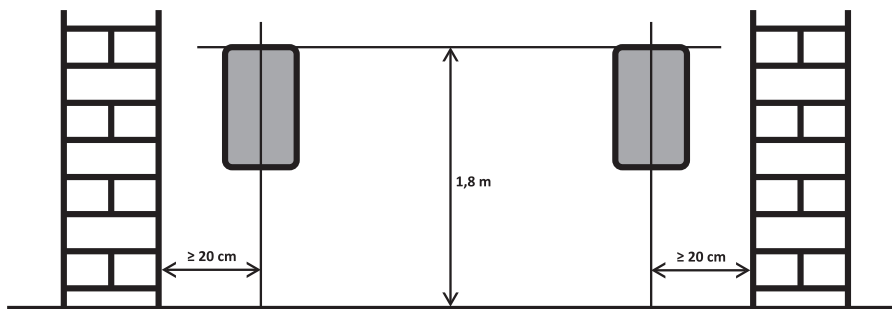
Během čištění nesahejte na zahřívací prvky.

V případě, že se zařízení rozbije nebo nefunguje, jak má, odpojte je od napájení a kontaktujte prodejce.

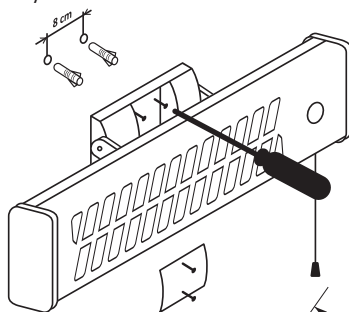
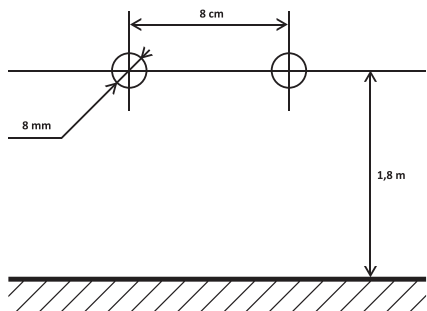
Nedodržením instrukcí z tohoto návodu můžete ohrozit bezpečnost zařízení a způsobit zániknutí záruky.

INSTRUKCE PRO UPEVNĚNÍ NA ZEĎ

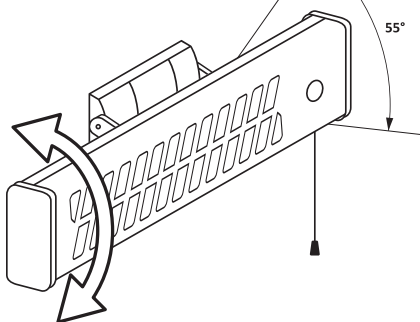
1. Infrazářič by měl být na stěnu upevněn ve výšce 180 cm. Jak vidíte na následujícím obrázku, vyvrtejte do zdi dvě díry. Průměr a hloubka vyvrtaného otvoru jsou 0,8 cm a 3,5 cm. Mezera mezi oběma otvory by měla být 8 cm. Vzdálenost mezi vyvrtaným otvorem a postranní zdi by měla být 20 cm nebo větší.



2. Jak vidíte na následujícím obrázku, vložte plastovou hmoždinku do vyvrtaného otvoru. Šroubovákem přidělejte nejprve krabici a poté samotný výrobek. Na následujících obrázcích vidíte, kam patří čtyři šrouby.



3. Nakonec utáhněte šrouby na víku krabice. Výrobek má maximální nastavitelný úhel 55°.



TECHNICKÉ ÚDAJE

Model	Vstupní napětí	Jmenovitý výkon	Jmenovitá frekvence (Hz)	Krytí
QH-1200C	220-240 V AC	1200 W	50/60 Hz	IP24

LIKVIDACE STARÉHO ELEKTRICKÉHO A ELEKTRONICKÉHO ZAŘÍZENÍ



Uvedený symbol na výrobku, jeho příslušenství, obalu nebo na průvodních dokumentech označuje, že s výrobkem nesmí být nakládáno jako s běžným komunálním odpadem. Prosím odevzdejte tento výrobek na příslušné sběrné místo, kde bude provedena odborná recyklace tohoto elektronického zařízení. V Evropské unii a v ostatních evropských zemích jsou zřízena sběrná místa pro použité elektrické a elektronické zařízení. Tím, že zajistíte správnou likvidaci výrobku, předcházíte možným negativním dopadům na životní prostředí a lidské zdraví, což by mohly být důsledky nesprávné manipulace s tímto výrobkem. Recyklace všech těchto materiálů přispívá také k ochraně přírodních zdrojů. Z tohoto důvodu prosím nevyhazujte staré elektrické a elektronické zařízení současně s domovním odpadem. Pro podrobnější informace o recyklaci výrobku se obraťte na místní úřad, službu zajišťující likvidaci domácího odpadu nebo obchod, kde jste výrobek zakoupili. Podrobnosti také naleznete v Zákonu o odpadech příslušné země, v ČR č. 185/2001 Sb. v platném znění. Dále na internetových stránkách www.elektrowin.cz a www.asekol.cz (likvidace elektroodpadu). Při nesprávné likvidaci tohoto druhu odpadu mohou být v souladu s platnými předpisy a zákony uděleny pokuty.

Dovozce pro Českou republiku:

GM electronic, spol. s r. o.

Křižíkova 147/77 | 186 00 Praha 8 | www.gme.cz



Infražiarič TK1

AC 220-240 V 50/60 Hz | 1 200 W | trieda I.

DÔLEŽITÉ: Než začnete infražiarič používať, prečítajte si kompletne tento návod. USCHOVAJTE HO PRE NESKORŠIE POUŽITIE!

ZÁKLADNÉ INFORMÁCIE

Po vybalení sa uistite, že je prístroj v dobrom stave. Ak máte akékoľvek pochybnosti, zariadenie nepoužívajte a vráťte ich predajcovi. Výrobok určený len na použitie v domácnosti.

Baliace materiály obsahujú plast, klince, atď., ktoré môžu byť nebezpečné a preto by nemali byť uchovávané v dosahu detí.

VAROVANIE

- Doporučujeme, aby elektrickú inštaláciu vykonal kvalifikovaný profesionálny technik.
- Varovani: nepoužívajte tento infražiarič v blízkosti vane, sprchy alebo bazénu, atď.
- Toto zariadenie sa môže používať len pre účel určený výrobcom - vykurovanie vnútorných priestorov. Akékoľvek iné použitie je preto nesprávne a nebezpečné. Výrobca ani predajca nie je zodpovedný za akékoľvek škody spôsobené nesprávnym použitím tohto výrobku. Služí len na domáce použitie.
- Prístroj ničím neprikrývajte, počas použitia môže potom dôjsť k požiaru.
- Nepripojujte žiadne príslušenstvo alebo vybavenie, ktoré nebolo schválené výrobcom.
- Zlý inštalácia môže spôsobiť zranenie ľuďom a zvieratám, alebo môže spôsobiť hmotné škody.
- Instalujte zariadenie len v horizontálnej polohe.
- Neinstalujte zariadenie pod svetlo alebo zdroj elektrického prúdu.
- Neinstalujte prístroj za dvere.
- Deti mladšie ako 3 roky musia byť v prítomnosti infražiariče neustále pod dohľadom. Odporúčame zapojiť tak, aby bol šnúrový vypínač mimo dosahu detí.
- Deti medzi 3 a 8 roky veku môžu zapínať a vypínať prístroj len ak bol nainštalovaný alebo umiestnený v normálnej, zamýšľanej operatívnej polohe a bolo im udelené poučenie a je nad nimi dohľad, aby sa zabezpečilo správne a bezpečné použitie tohto prístroja. Deti vo veku medzi 3 a 8 roky nesmie zapájať, regulovať a čistiť prístroj, alebo na ňom vykonávať údržbu.
- Upozornění - niektoré časti tohto zariadenia sa môžu veľmi zahriať a spôsobiť popálenie. Zvlášť dávajte pozor, keď sú v okolí deti a osoby, ktoré sa môžu ľahko zraniť. Toto zariadenie nie je určené na použitie osobami (vrátane detí) so zníženými fyzickými, sensorickými alebo mentálnymi schopnosťami alebo s nedostatkom skúseností a znalostí, pokiaľ nie sú pod dohľadom alebo im neboli udelené inštrukcie ohľadom použitia zariadenia osobou zodpovednou za ich bezpečnosť.
- Deti si nesmie hrať s týmto zariadením.
- Čistenie a užívateľskú údržbu by deti nemali vykonávať bez dozoru.
- Výrobok nesmie byť namontovaný na žiadne horľavé podklady ako napríklad plast, drevo a pod. Všetky horľavé materiály musia byť minimálne 70 cm ďaleko od infražiariča.
- Spotrebič nesmie byť použitý v priestoroch so zvýšeným výskytom výbušných plynov alebo v ktorých sa nachádzajú vysoko horľavé materiály.
- Nezakrývať - zamedzte tak prípadnému prehriatiu ohrievača a prípadnému požiaru!



INŠTALÁCIA

Výrobok opatrne vybaľte. Uistite sa, že vyhodíte všetky materiály obalu a ponecháte si upevňovací materiál, napr. skrutky.

Odpojte veko od krabice určené pre pripojenie na stenu.

Pomocou otvorov v kryte vyznačte body, ktoré poslúžia na uchytenie a pomocou priložených materiálov pripevnite infražiarič k stene.

Uistite sa, že napájací zdroj, z ktorého budete infražiarič napájať, zodpovedá špecifikáciám na infražiarič.

Pripevnite krabicu pre montáž k stene a nastavte uhol infražiariče podľa svojich potrieb.

Upevnite infražiarič utiahnutím skrutiek na oboch osiach.

Infražiarič nesmiete upevniť menej než 1,8 metra nad podlahu.

Infražiarič nesmiete upevniť menej ako 0,7 metra pod strop.

Infražiarič nesmiete upevniť menej ako 0,5 metra od postranných stien.

VAROVANIE - TOTO ZARIADENIE MUSÍ BYŤ UZEMNENÉ!

DÔLEŽITÉ

Počas zostavenie je dôležité sa nedotýkať rukami zahrievacích prvkov, pretože na nich môžu zostať odtlačky, ktoré môžu narušovať šíreniu tepla.



ÚDRŽBA

Pred čistením infražiarič vždy odpojte od napájacieho zdroja.

Toto zariadenie nevyžaduje žiadnu zvláštnu údržbu. Odporúčame čistiť ho pomocou mäkkého, slabo navlhčenej handričky a slabého čistiaceho prostriedku. Nepoužívajte brúsne látky alebo prístroje, ktoré by mohli narušiť vonkajšej časti infražiariče. Skontrolujte, či časti vystavené teplu a vetracie otvory v sebe nemajú prach a iné nečistoty.

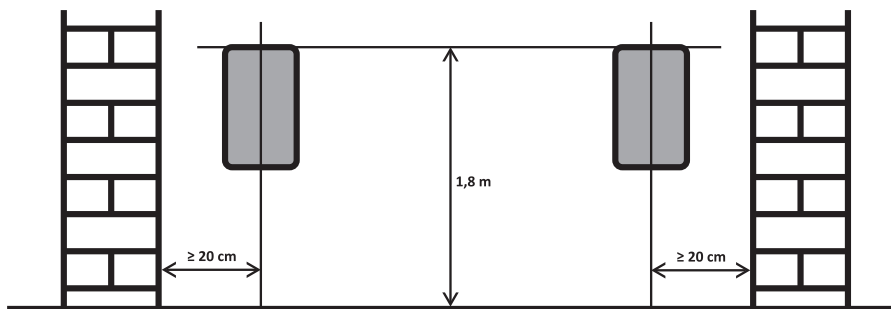
Počas čistenia nesiahajte na zahrievacie prvky.

V prípade, že sa zariadenie rozbije alebo nefunguje, ako má, odpojte ho od napájania a kontaktujte predajcu.

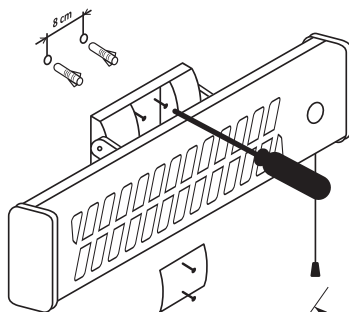
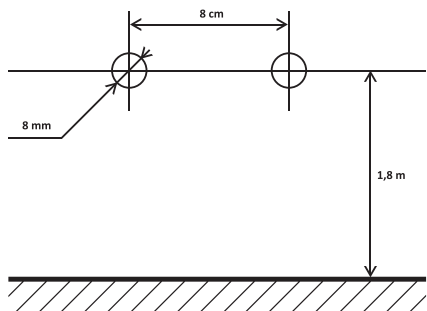
Nedodržaním inštrukcií z tohto návodu môžete ohroziť bezpečnosť zariadenia a spôsobiť zaniknutú záruku.

INŠTRUKCIE PRE UPEVNENIE NA STENU

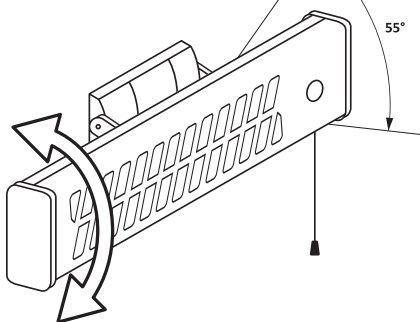
1. Infražiarič by mal byť na stenu upevnený vo výške 180 cm. Ako vidíte na nasledujúcom obrázku, vyvrtajte do steny dve diery. Priemer a hĺbka vyvrtaného otvoru sú 0,8 cm a 3,5 cm. Medzera medzi oboma otvormi by mala byť 8 cm. Vzdialenosť medzi vyvrtaným otvorom a postranné múrov by mala byť 20 cm alebo viac.



2. Ako vidíte na nasledujúcom obrázku, vložte plastovú kotvu do vyvŕtaného otvoru. Skrutkovačom prirobte najprv krabicu a potom samotný výrobok. Na nasledujúcich obrázkoch vidíte, kam patrí štyri skrutky.



3. Nakoniec utiahnite skrutky na veku krabice. Výrobok má maximálnu nastaviteľný uhol 55°.



TECHNICKÉ ÚDAJE

Model	Vstupné napätie	Menovitý výkon	Menovitá frekvencia (Hz)	Krytie
QH-1200C	220-240 V AC	1200 W	50/60 Hz	IP24

LIKVIDÁCIA STARÝCH ELEKTRICKÝCH A ELEKTRONICKÝCH ZARIADENÍ



Uvedený symbol na výrobku, jeho príslušenstve, obale alebo na sprievodných dokumentoch znamená, že s výrobkom nesmie byť nakladané ako s bežným komunálnym odpadom. Prosím odovzdajte tento výrobok na príslušné zberné miesto, kde bude vykonaná odborná recyklácia tohto elektrického zariadenia. V Európskej únii a v ostatných európskych krajinách sú zriadené zberné miesta pre použité elektrické a elektronické zariadenia. Tým, že zaistíte správnu likvidáciu výrobku, predchádzate možným negatívnym dopadom na životné prostredie a ľudské zdravie, čo by mohli byť dôsledky nesprávnej manipulácie s týmto výrobkom. Recyklácia všetkých týchto materiálov prispieva tiež k ochrane prírodných zdrojov.

Z tohto dôvodu prosím nevyhadzujte staré elektrické a elektronické zariadenia súčasne s domovým odpadom. Pre podrobnejšie informácie o recyklácii výrobku sa obráťte na miestny úrad, službu zaisťujúcu likvidáciu domáceho odpadu alebo obchod, kde ste výrobok zakúpili. Podrobnosti tiež nájdete v Zákone o odpadoch príslušnej zeme, v SR č. 185/2001 Zb. v platnom znení. Ďalej na internetových stránkach www.elektrowin.cz a www.asekol.cz (likvidácia elektroodpadu). Pri nesprávnej likvidácii tohto druhu odpadu môžu byť v súlade s platnými predpismi a zákonmi udelené pokuty.

Dovozca pre Slovenskú republiku:

GM electronic, spol. s r. o.

Křížkova 147/77 | 186 00 Praha 8 | www.gme.cz



Radiant Heater TK1



AC 220-240 V 50/60 Hz | 1 200 W | Class I.

IMPORTANT: Before carrying out any operation, read carefully the following instructions. KEEP THIS BOOKLET IN A SAFE PLACE SO THAT YOU MAY CONSULT IT LATER!

GENERAL INFORMATION

After removing the packaging, make sure that the appliance is in good condition. If you have doubts, do not use the appliance and return to your retailer. The product is intended only for domestic use. The packaging materials contain plastic, nails, etc., which may be hazardous and therefore should not be left within the reach of children.

WARNING

- We strongly recommend that the electrical installation be carried out by qualified professional personnel.
- Do not install the appliance in the immediate vicinity of bath tubs, showers, wash basins, swimming pools, etc.
- This appliance is to be used only for the purpose intended by the manufacturer, that is for area heating. Any other use is improper and therefore dangerous. The manufacturer is not responsible for any damages caused by improper and unreasonable use of this appliance. For home use only.
- Do not put a cover over the appliance as the cover could catch fire during use
- Do not attach accessories or equipment not foreseen by the manufacturer.
- Wrong installation can cause harm to persons and animals or damage to objects.
- Install the appliance only in a horizontal position.
- Do not install the appliance under a light or fixed source of electrical supply.
- Avoid installation behind a door.
- Children of less than 3 years should be kept away unless continuously supervised.
- Children aged from 3 years and less than 8 years shall only switch on/off the appliance provided that it has been placed or installed in its intended normal operating position and they have been given supervision or instruction concerning use of the appliance in a safe way and understand the hazards involved. Children aged from 3 years and less than 8 years shall not plug in, regulate and clean the appliance or perform user maintenance. Please install this product in such a fashion, so children cannot reach its switch.
- Some parts of this product can become very hot and cause burns. Particular attention has to be given where children and vulnerable people are present.  This appliance can be used by children aged from 8 years and above and persons with reduced physical, sensory or mental capabilities or lack of experience and knowledge if they have been given supervision or instruction concerning use of the appliance in a safe way and understand the hazards involved.
- Children shall not play with the appliance.
- Cleaning and user maintenance shall not be made by children without supervision.
- This product must not be installed at flammable materials as a plastic, wood, etc. All flammable materials have to be at least 70 cm away from heater.
- This product must not be used in places with higher concentration of flammable gases or in which there are highly flammable materials.
- Do not cover - to avoid the possible overheating of the heater and the risk of fire! 

INSTALLATION

Unpack carefully. Make sure to discard all packaging thoughtfully and to keep the mounting screw kit. Disassemble the lid from the wall mount/connection box.

Using the holes in the box as a template mark the position of the fixing points and fix the heater to the wall using the fittings supplied.

After ensuring that the power supply matches that indicated on the heater rating label positioned on the cover of the wall mount/connection box.

Re-fit the wall mount/connection box cover and position the angle of the heater to your personal liking.

Fix the heater in position by tightening the screws on each end of the pivot arm at the heater.

Must not be mounted less than 1.8 m above the floor.

Must not be mounted less than 0.7 m under the ceiling.

Must not be mounted less than 0.5 m away from side walls.

WARNING - THIS APPLIANCE MUST BE EARTHED!

IMPORTANT

During the assembly it is important to be especially careful to touch with the hands the heating elements as this could leave spots which would diminish the thermal radiation.



MAINTENANCE

Before undertaking any maintenance operation, disconnect the appliance from the power supply. This appliance does not require any particular maintenance. For cleaning it is recommended to use a soft moist rag and neutral detergent. Do not use an abrasive cloth or devices which could affect the outward appearance of the appliance. Check that the parts exposed to the heat rays and the ventilation are free of dust and dirt.

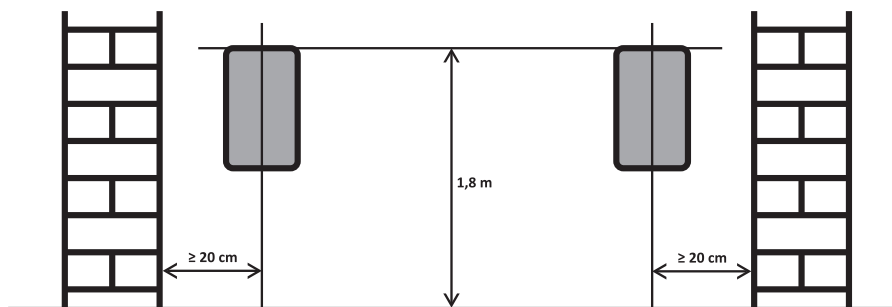
During cleaning, be careful not to touch the quartz heating elements.

In case of breakdown and/or poor function of the appliance, disconnect the appliance from the power supply and contact an authorized service center. Always request the use of original spare parts.

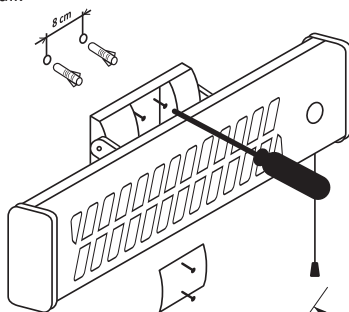
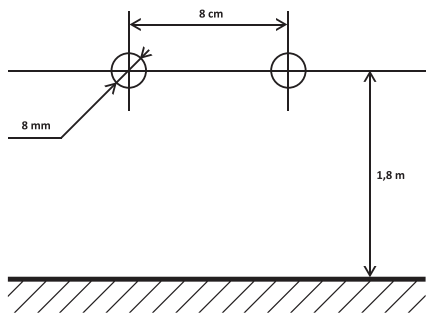
The non-observation of these instructions can compromise the safety of the appliance and render warranty invalid.

INSTRUCTION FOR WALL MOUNT

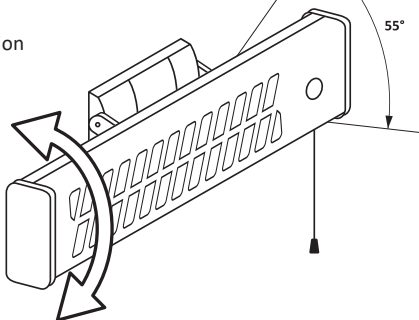
1. The wall mounting height of the heater shall be 180 cm. As shown in the following figure, drill two holes on the wall. Diameter and depth of the drilling hole are respectively 0.8 cm and 3.5 cm. The gap between the two drilling holes is 8 cm. The distance between the drilling hole and side wall shall be 20 cm or longer.



- As shown in the following figure, insert the plastic bulged plug into the drilling hole. Junction box lid and then the product apart with a screwdriver, The following diagram so in thrn support the four screws through the plastic expansion screw in the wall.



- Finally tighten the junction box lid screws up and then fixed, Products as below the maximum elevation angle of 55 degrees.



TECHNICAL SPECIFICATIONS

Model	Input Voltage	Rated Input Power	Rated frequency (Hz)	Insulation
QH-1200C	220-240 V AC	1200 W	50/60 Hz	IP24

DISPOSAL OF OLD ELECTRICAL AND ELECTRONIC EQUIPMENT



This symbol on the product, its accessories, packaging or accompanying documents indicates that the product should not be treated as household waste. Please take this product to the respective collection point where will be carried out specialist recycling of electronic equipment. In the European Union and other European countries there are collection points for used electrical and electronic equipment. By ensuring proper product disposal, you prevent potential negative impact for the environment and human health, which could result from improper handling of this product. Recycling of these materials also helps to preserve natural resources. For this reason, please do not throw the old electric and electronic equipment together with household waste. For more information please contact your local authority, any service company liquidating household waste or the store where you purchased the product. Details also refer to the relevant laws about waste, in the Czech Republic no. 185/2001 Coll. as amended. Furthermore, the website www.elektrowin.cz and www.asekol.cz (disposal of electrical waste). The improper disposal of this waste can be in accordance with applicable laws, regulations and fines.

Importer:

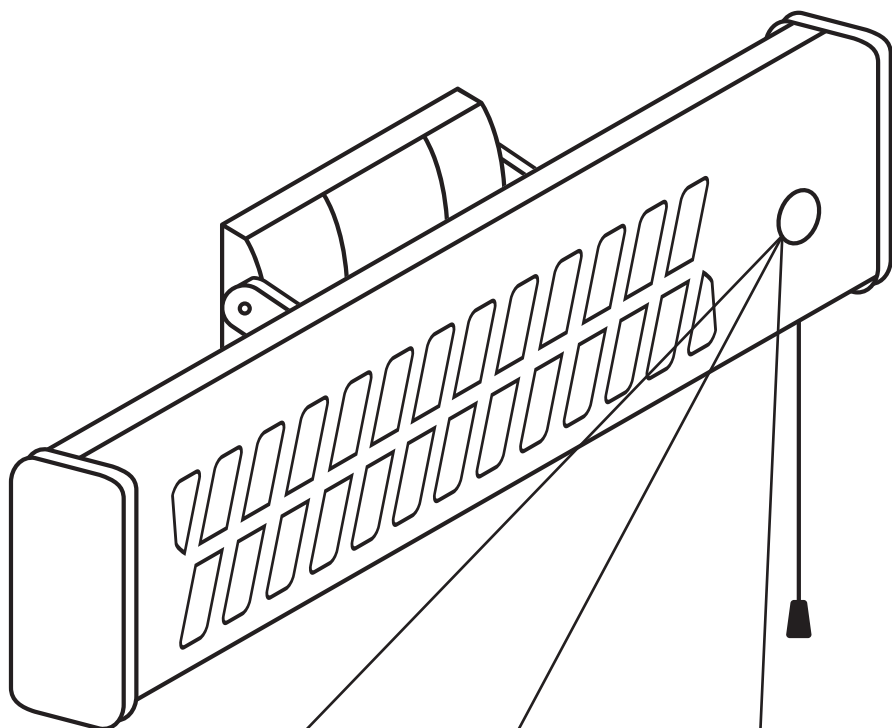
GM electronic, spol. s r. o.

Křižíkova 147/77 | 186 00 Praha 8 | www.gme.cz



Ovládání pomocí šňůrkového vypínače

Ovládanie pomocou šnúrového vypínača
Control by a cord switch



0

Vypnuto
Vypnuté
Off

1

Výkon 600 W
Výkon 600 W
Power 600 W

2

Výkon 1200 W
Výkon 1200 W
Power 1200 W

ZÁRUKA

Na tento výrobek platí záruka po dobu 24 měsíců ode dne zakoupení. Tato záruka se vztahuje na závady způsobené vadným materiálem nebo chybou při výrobě. Neplatí, pokud k závadě došlo kvůli mechanickému poškození, živelné pohromě či jiné neodvratné události, připojení k nesprávnému síťovému napětí, úpravami nebo opravami provedenými nekvalifikovanými a neoprávněnými osobami, nesprávnému použití nebo použití jiným způsobem, než je uvedeno v návodu.

Pamatujte, že tento výrobek slouží pouze k domácímu, nikoliv profesionálnímu použití.

Zjištění, že vám tento výrobek nevyhovuje, není důvodem k reklamaci.

Pokud chcete výrobek reklamovat, předložte spolu s ním doklad o koupi.

Všechny doklady o koupi a o případných servisních opravách výrobku uschovejte po dobu minimálně 3 let pro zajištění kvalitního záručního a pozáručního servisu.

Pokud dojde v poruše vašeho přístroje, kontaktujte prodejce, u něhož jste jej zakoupili, nebo servis na následující adrese:

 Servis: **Interservis Liberec s.r.o.**
28. října 41, 460 07 Liberec 7
www.inter-servis.cz
tel.: 482 771 547



ZÁRUKA

Na tento výrobok platí záruka po dobu 24 mesiacov odo dňa zakúpenia. Táto záruka sa vzťahuje na poruchy spôsobené chybným materiálom alebo chybou pri výrobe. Neplatí, ak k nej došlo kvôli mechanickému poškodeniu, živelné pohromy či inej neodvratnej udalosti, pripojeniu k nesprávnej sieťovej napätiu, úpravami alebo opravami vykonanými nekvalifikovanými a neoprávnenými osobami, nesprávnejmu použitiu alebo použitiu iným spôsobom, než je uvedené v návode.


Pamätajte, že tento výrobok slúži len k domácejmu, nie profesionálnemu použitiu.

Zistenie, že vám tento výrobok nevyhovuje, nie je dôvodom na reklamáciu.

Pokiaľ chcete výrobok reklamovať, predložte spolu s ním doklad o kúpe.

Všetky doklady o kúpe a o případných servisních opravách výrobku uchovajte po dobu minimálně 3 rokov pre zabezpečenie kvalitného záručného a pozáručného servisu.

Pokiaľ dôjde v poruche vášho prístroja, kontaktujte predajcu, u ktorého ste ho zakúpili, alebo servis na tejto adrese:

 Servis: **TV - AV Elektronik, s. r. o.**
Pribinova 8725/54, 010 01 Žilina
www.tvav.sk
Príjem zákazok: tel.: +421 41/562 60 61; e-mail: tvav@tvav.sk



WARRANTY

We offer warranty for 24 months counting from the day of purchase by you. This warranty covers defect caused by defective material or error in workmanship. It does not cover defects caused by mechanical damage, natural disaster or other inevitable events, connecting to the wrong power grid voltage, modifications or service work by non-qualified or unauthorized personal, misuse or use in contradiction to this manual.

Please remember, that this product is only for home use, not professional use.

If you find out, that this product does not suit you, it is not a reason for a complaint.

In the case of complaint please submit receipt.

All documents about your purchase and service repairs on any product keep for at least three years to ensure quality customer service.

In the case of malfunction of your product, please contact the dealer, you bought it from, or service at the following address:

 Service: **Interservis Liberec s.r.o.**
28. října 41, 460 07 Liberec 7
www.inter-servis.cz
tel.: +420 482 771 547

