

Sloupový ventilátor

Návod k obsluze

CZ



SENCOR®

SFN 5040BL

Před použitím spotřebiče se, prosím, seznámte s návodem k jeho obsluze, a to i v případě, že jste již obeznámeni s používáním výrobků podobného typu. Spotřebič používejte pouze tak, jak je popsáno v tomto návodu. Návod uschovejte pro budoucí použití.

Minimálně po dobu záruky doporučujeme uschovat originální přepravní karton, balicí materiál, pokladní doklad a záruční list. V případě přepravy zabalte spotřebič opět do originální krabice od výrobce.

CZ-1

OBSAH

DŮLEŽITÉ BEZPEČNOSTNÍ POKYNY	3
POPIS VENTILÁTORU	5
POPIS DÁLKOVÉHO OVLÁDÁNÍ.....	6
POPIS OVLÁDACÍHO PANELU A DISPLEJE.....	7
SESTAVENÍ VENTILÁTORU	8
PŘED PRVNÍM POUŽITÍM	8
OVLÁDÁNÍ VENTILÁTORU	9
ÚDRŽBA A ČISTĚNÍ	10
TECHNICKÉ ÚDAJE	10
POKYNY A INFORMACE O NAKLÁDÁNÍ S POUŽITÝM OBALEM	12
LIKVIDACE POUŽITÝCH BATERÍ	12
LIKVIDACE POUŽITÝCH ELEKTRICKÝCH A ELEKTRONICKÝCH ZAŘÍZENÍ	12

DŮLEŽITÉ BEZPEČNOSTNÍ POKYNY

- Tento spotřebič mohou používat děti ve věku 8 let a starší a osoby se sníženými fyzickými, smyslovými nebo mentálními schopnostmi nebo nedostatkem zkušeností a znalostí, pokud jsou pod dozorem nebo byly poučeny o používání spotřebiče bezpečným způsobem a rozumí případným nebezpečím. Děti si se spotřebičem nesmějí hrát.
- Čištění a údržbu prováděnou uživatelem nesmějí provádět děti bez dozoru.

DŮLEŽITÉ BEZPEČNOSTNÍ POKYNY ČTĚTE POZORNĚ A USCHOVEJTE JE PRO BUDOUCÍ POUŽITÍ.

- Tento spotřebič není určen pro osoby (včetně dětí) se sníženou fyzickou, smyslovou nebo mentální schopností nebo s omezenými zkušenostmi a znalostmi, pokud nad nimi není veden odborný dohled nebo podány instrukce zahrnující použití tohoto spotřebiče osobou odpovědnou za jejich bezpečnost.
- Děti by měly být pod dozorem, aby se zajistilo, že si se spotřebičem nebudou hrát.
- Před připojením spotřebiče k síťové zásuvce se ujistěte, že se technické údaje uvedené na štítku spotřebiče shodují s elektrickým napětím zásuvky.
- Abyste se vyvarovali přehřátí spotřebiče, nezakrývejte ho žádnými předměty.
- Spotřebič je určen pro použití v domácnostech, kancelářích a podobných prostorech.
- Nepoužívejte spotřebič v místnostech s vysokou prašností nebo vlhkostí, jako např. v prádelnách nebo koupelnách, v prostorech, kde se skládají chemické látky, v průmyslovém prostředí nebo venku!
- Spotřebič neumísťujte do blízkosti otevřeného ohně nebo přístrojů, které jsou zdrojem tepla.
- Spotřebič neumísťujte na nestabilní povrchy, jako např. na koberec s hustými dlouhými vlákny. Spotřebič vždy umísťte na rovný, suchý povrch.
- Abyste zabránili případnému úrazu elektrickým proudem, neponořujte žádnou část tohoto spotřebiče do vody nebo jiné tekutiny.
- Nestrkejte žádné předměty skrz přední mřížku pro výstup vzduchu nebo zadní mřížku pro vstup vzduchu. Mohlo by dojít ke vzniku elektrického zkratu, požáru nebo poškození spotřebiče.
- Spotřebič vždy vypněte a odpojte od síťové zásuvky, pokud ho nebudete používat a před montáží, demontáží nebo čištěním.
- Neodpojujte spotřebič od síťové zásuvky tahem za síťový kabel. Mohlo by dojít k poškození síťového kabelu nebo síťové zásuvky. Kabel odpojujte od zásuvky tahem za vidlici síťového kabelu.
- Dbejte na to, aby napájecí kabel nevisel přes okraj stolu nebo aby se nedotýkal horkého povrchu.
- Spotřebič s poškozeným síťovým kabelem nebo vidlicí síťového kabelu je zakázáno používat. Pokud je síťový kabel poškozen, výměnu svěřte odbornému servisu.
- Nepoužívejte spotřebič, nefunguje-li správně, jestliže byl poškozen nebo ponořen do vody. Abyste se vyvarovali nebezpečí úrazu elektrickým proudem, neopravujte spotřebič sami ani ho nijak neopravujte. Veškeré opravy a seřízení tohoto spotřebiče svěřte autorizovanému servisnímu středisku. Zásahem do spotřebiče během platnosti záruky se vystavujete riziku ztráty záručních plnění.
- Nevystavujte se proudění chladného vzduchu po dlouhou dobu. Mohlo by to mít nepříznivý vliv na vaše zdraví.

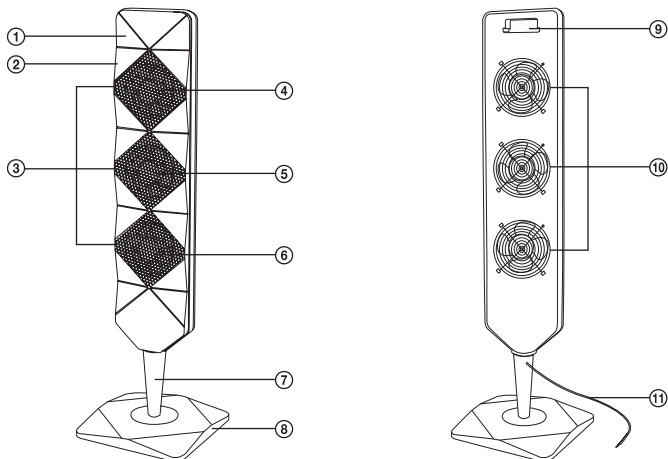
Sloupový ventilátor

SFN 5040BL

CZ

POPIS VENTILÁTORU

A

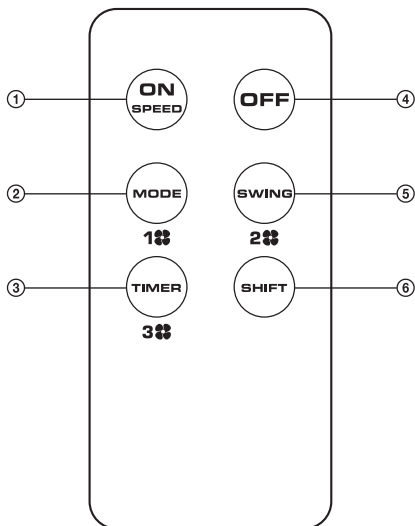


- ① Dotykový ovládací panel s LED displejem
- ② Tělo ventilátoru
- ③ Přední mřížka pro výstup vzduchu
- ④ Ventilátor 1
- ⑤ Ventilátor 2
- ⑥ Ventilátor 3

- ⑦ Noha ventilátoru
- ⑧ Základna
- ⑨ Integrovaná rukojeť a držák dálkového ovládání
- ⑩ Zadní mřížka pro vstup vzduchu
- ⑪ Síťový kabel

POPIS DÁLKOVÉHO OVLÁDÁNÍ

B



- | | |
|--|--|
| <p>① Tlačítko ON/SPEED
Zapnutí spotřebiče a nastavení rychlosti</p> <p>② Tlačítko MODE/1☼
Nastavení provozního režimu / zapnutí nebo vypnutí ventilátoru 1</p> <p>③ Tlačítko TIMER/3☼
Nastavení časovače vypnutí / zapnutí nebo vypnutí ventilátoru 3</p> <p>④ Tlačítko OFF
Vypnutí spotřebiče</p> | <p>⑤ Tlačítko SWING/2☼
Nastavení automatické oscilace nebo natočení těla ventilátoru do požadovaného směru / zapnutí nebo vypnutí ventilátoru 2</p> <p>⑥ Tlačítko SHIFT
Přepnutí do režimu ovládání jednotlivých ventilátorů</p> |
|--|--|

Sloupový ventilátor

SFN 5040BL

CZ

POPIS OVLÁDACÍHO PANELU A DISPLEJE

C

① ON/SPEED ② OFF ③ MODE/1⚡ ④ SWING/2⚡ ⑤ TIMER/3⚡ ⑥ SHIFT

⑦ HI
MED
LOW

⑧ NATURAL
SLEEP

⑨ 4h
2h
1h
0.5

⑩ FAN 1
FAN 2
FAN 3

⑪

⑫

⑬

① **Dotykový senzor ON/SPEED**
Zapnutí spotřebiče a nastavení rychlosti

② **Dotykový senzor OFF**
Vypnutí spotřebiče

③ **Dotykový senzor MODE/1⚡**
Nastavení provozního režimu / zapnutí nebo vypnutí ventilátoru 1

④ **Dotykový senzor SWING/2⚡**
Nastavení automatické oscilace nebo natočení těla ventilátoru do požadovaného směru / zapnutí nebo vypnutí ventilátoru 2

⑤ **Dotykový senzor TIMER/3⚡**
Nastavení časovače vypnutí / zapnutí nebo vypnutí ventilátoru 3

⑥ **Dotykový senzor SHIFT**
Přepnutí do režimu ovládání jednotlivých ventilátorů

⑦ Zobrazení nastaveného času vypnutí

⑧ Indikace zapnutí ventilátoru 1, 2, 3

⑨ Symbol automatické oscilace

⑩ Přijímač signálu

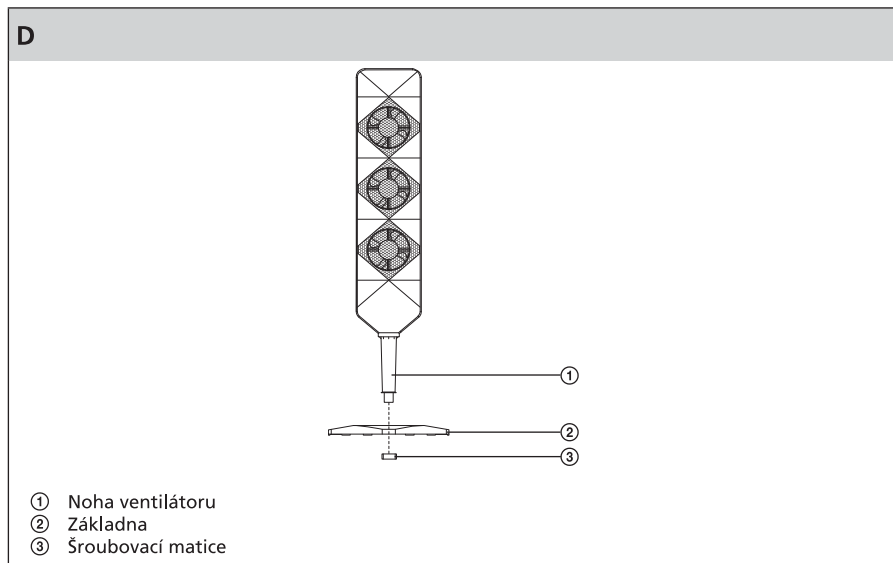
⑪ Zobrazení provozního režimu

⑫ Symbol zapnutí spotřebiče

⑬ Zobrazení rychlosti ventilátoru

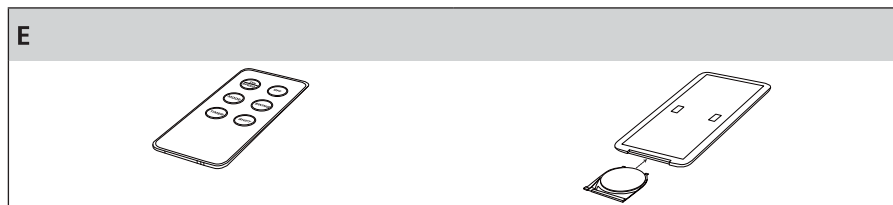
SESTAVENÍ VENTILÁTORU

Nohu ventilátoru prostrčte otvorem ve čtvercové základně. Na nohu ventilátoru nasadte matici a zaskrubujte ji ve směru hodinových ručiček. Matice musí být řádně utažena, aby se zamezilo pádu ventilátoru při jeho provozu.



PŘED PRVNÍM POUŽITÍM


- Spotřebič a jeho příslušenství vyjměte z obalového materiálu.
- Ventilátor sestavte dle instrukcí uvedených v kapitole Sestavení ventilátoru.
- Z dálkového ovládání vysuňte přihrádku pro uložení baterie. Do přihrádky vložte jednu 3V baterii typu CR2032 dle polarity vyznačené na zadní straně dálkového ovládání. Přihrádku zasuňte zpět do dálkového ovládání.
Pozn. Baterii neinstalujte do dálkového ovládání, pokud jej nebudete používat delší dobu.



- Ventilátor připojte k zásuvce el. napětí. Připojení k funkční síťové zásuvce je potvrzeno zvukovou signalizací.

OVLÁDÁNÍ VENTILÁTORU


1. Zapnutí a nastavení rychlosti ventilátoru

- 1.1 Pro zapnutí spotřebiče se dotkněte senzoru ON/SPEED. Na displeji se rozsvítí symbol  a bude svítit, dokud bude ventilátor v provozu.
- 1.2 Při prvním spuštění bude ventilátor v chodu při nízké rychlosti (LOW) a bude nastaven režim NORMAL (standardní). V provozu budou všechny tři ventilátory. Automatická oscilace bude vypnuta a časovač vypnutí nebude nastaven.
- 1.3 Při dalším spuštění se obnoví poslední nastavení. To neplatí pro časovač vypnutí a režim SLEEP.
- 1.4 Pokud je ventilátor v provozu, senzorem ON/SPEED regulujete rychlost ventilátoru ve třech úrovních LOW→MID→HI (nízká→střední→vysoká). Odpovídající údaj se bude zobrazovat na displeji.

2. Výběr provozního režimu

- 2.1 Senzor MODE slouží k výběru provozního režimu z nabídky NORMAL→NATURAL→SLEEP (standardní→přirozený→spánek).
- 2.2 Zvolíte-li režim NORMAL (standardní), na displeji se nezobrazí údaj NATURAL ani SLEEP. Rychlost ventilátoru je konstantní. Pozn. V režimu NORMAL lze nastavení rychlosti ventilátoru kdykoli změnit viz kapitola Zapnutí a nastavení rychlosti ventilátoru.
- 2.3 Je-li nastaven režim NATURAL (přirozený), na displeji se zobrazí údaj NATURAL. Rychlost ventilátoru je řízena automaticky. Vysoká, střední a nízká rychlost se bude střídát v krátkých časových intervalech.
- 2.4 Je-li nastaven režim SLEEP (spánek), na displeji se zobrazí údaj SLEEP. Rychlost ventilátoru je řízena automaticky. V krátkých časových intervalech se střídá vysoká, střední a nízká rychlost. Po 30 minutách provozu se rychlost sníží a střídá se střední, nízká rychlost a zastavení. Po dalších 30 minutách bude rychlost ventilátoru opět snížena a střídá se nízká, nižší rychlost a zastavení.

3. Nastavení automatické oscilace

- 3.1 Pro aktivaci automatické oscilace se dotkněte senzoru SWING. Je-li funkce automatické oscilace aktivní, na displeji bude svítit symbol  a tělo ventilátoru bude oscilovat v úhlu 90°. Pokud se znovu dotknete senzoru SWING, oscilaci ventilátoru vypnete.
- 3.2 Senzor SWING slouží také k nastavení ventilátoru do požadovaného směru, aniž byste museli s ventilátorem ručně manipulovat. Senzorem SWING aktivujte funkci automatické oscilace. Vyčkejte, až se ventilátor natočí do požadovaného směru, a poté funkci oscilace vypněte. Směr proudění vzduchu nenastavujte násilným otáčením těla ventilátoru vzhledem k jeho základně. Pokud vám nevyhovuje směr proudění vzduchu, uchopte ventilátor za rukojeť a natočte celý spotřebič i se základnou dle potřeby. Dbejte na to, aby se nezamotal síťový kabel.

4. Nastavení časovače vypnutí

Senzor TIMER je určen k nastavení časovače automatického vypnutí v rozmezí 0,5 h až 7,5 h. Každým dotykem senzoru TIMER prodloužíte čas vypnutí o 0,5 h. Nastavený čas se zobrazí na displeji. Každých 30 minut se na displeji aktualizuje čas zbývající do automatického vypnutí. Po dosažení nastaveného času se ventilátor vypne.

5. Ovládání jednotlivých ventilátorů

- 5.1 Dotykovým senzorem SHIFT přepnete ovládací panel do režimu zapnutí nebo vypnutí jednotlivých ventilátorů. Dotknete-li se senzoru SHIFT, na displeji se rozblíkají údaje FAN1, FAN2 a FAN3 (ventilátor 1, ventilátor 2 a ventilátor 3) nebo pouze některý z nich podle toho, který ventilátor je právě v činnosti.
- 5.2 Dotykovým senzorem MODE/1☼ (režim/ventilátor 1) zapínáte a vypínáte ventilátor 1. Odpovídající údaj se rozsvítí nebo zhasne na displeji.
Senzory SWING/2☼ (oscilace/ventilátor 2) a TIMER/3☼ (časovač/ventilátor 3) slouží k ovládání ventilátoru 2 a 3.
- 5.3 Dotknete-li se senzoru SHIFT a neprovedete žádnou volbu do 5 sekund, ovládací displej se automaticky vrátí do původního režimu.
- 5.4 Pokud vypnete všechny tři ventilátory, dojde k úplnému vypnutí spotřebiče.

6. Vypnutí

Dotykový senzor OFF slouží k vypnutí spotřebiče. Po vypnutí se spotřebič bude nacházet v pohotovostním režimu a lze jej kdykoli zapnout dotykovým senzorem ON/SPEED.

7. Použití dálkového ovládání

Funkce tlačítek dálkového ovládání jsou shodné s funkcemi dotykových senzorů ovládacího panelu. Pokud chcete použít dálkové ovládání, nasměrujte jej zhruba do úrovně ovládacího panelu. Maximální dosah signálu dálkového ovládání je 6 m. Pozn. Pokud jsou mezi dálkovým ovládáním a ovládacím panelem umístěny překážky, nemusí dojít k přenosu signálu.

ÚDRŽBA A ČIŠTĚNÍ

- Před čištěním ventilátor vypněte a síťový kabel odpojte od zásuvky el. napětí.
- Povrch ventilátoru otřete čistou, suchou utěrkou. K čištění nepoužívejte čisticí prostředky způsobující ořez, benzín a jiná ředidla.
- Pokud nebudete ventilátor používat delší dobu, uschovejte jej na čistém, suchém místě nebo jej demontujte a uložte zpět do krabice.

TECHNICKÉ ÚDAJE

Jmenovité napětí	220–240 V
Jmenovitý kmitočet	50 Hz
Jmenovitý příkon	90 W
Třída ochrany (před úrazem elektrickým proudem)	II
Hlučnost	50 dB(A)
Maximální průtok ventilátoru	28,12 m ³ /min
Provozní hodnota	0,36 (m ³ /min)/W
Maximální rychlost proudění vzduchu	4,99 m/s
Norma pro měření provozní hodnoty	IEC 60879:1986 (corr.1992) EN 60704-2-7:1988 EN 62301:2005
Kontakt pro poskytnutí dalších informací	FAST ČR, a. s., Černokostecká 1621, 251 01 Říčany, Czech Republic

Deklarovaná hodnota emise hluku tohoto spotřebiče je 50 dB(A), což představuje hladinu A akustického výkonu vzhledem k referenčnímu akustickému výkonu 1 pW.

Vysvětlení technických pojmů

Stupeň ochrany před úrazem elektrickým proudem:

Třída II - Ochrana před úrazem elektrickým proudem je zajištěna dvojitou nebo zesílenou izolací.

Změny textu a technických specifikací vyhrazeny.

POKYNY A INFORMACE O NAKLÁDÁNÍ S POUŽITÝM OBALEM

Použitý obalový materiál odložte na místo určené obcí k ukládání odpadu.

LIKVIDACE POUŽITÝCH BATERIÍ

Baterie obsahují látky škodlivé pro životní prostředí, a proto nepatří do běžného domovního odpadu. Baterie odevzdejte na příslušném sběrném místě, které zajistí jejich ekologickou likvidaci. Kontakt na nejbližší sběrné místo si vyžádejte u obecního úřadu nebo u svého prodejce.

LIKVIDACE POUŽITÝCH ELEKTRICKÝCH A ELEKTRONICKÝCH ZAŘÍZENÍ



Tento symbol na produktech anebo v průvodních dokumentech znamená, že použité elektrické a elektronické výrobky nesmí být přidány do běžného komunálního odpadu. Ke správné likvidaci, obnově a recyklaci předejte tyto výrobky na určená sběrná místa. Alternativně v některých zemích Evropské unie nebo jiných evropských zemích můžete vrátit své výrobky místnímu prodejci při koupi ekvivalentního nového produktu.

Správnou likvidací tohoto produktu pomůžete zachovat cenné přírodní zdroje a napomáháte prevenci potenciálních negativních dopadů na životní prostředí a lidské zdraví, což by mohly být důsledky nesprávné likvidace odpadů. Další podrobnosti si vyžádejte od místního úřadu nebo nejbližšího sběrného místa.

Při nesprávné likvidaci tohoto druhu odpadu mohou být v souladu s národními předpisy uděleny pokuty.

Pro podnikové subjekty v zemích Evropské unie

Chcete-li likvidovat elektrická a elektronická zařízení, vyžádejte si potřebné informace od svého prodejce nebo dodavatele.

Likvidace v ostatních zemích mimo Evropskou unii

Tento symbol je platný v Evropské unii. Chcete-li tento výrobek zlikvidovat, vyžádejte si potřebné informace o správném způsobu likvidace od místních úřadů nebo od svého prodejce.



Tento výrobek splňuje veškeré základní požadavky směrnic EU, které se na něj vztahují.