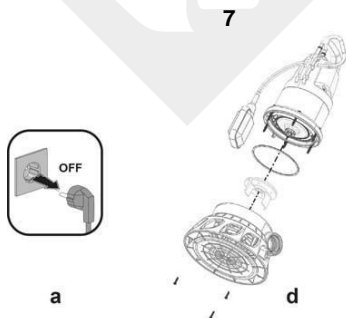
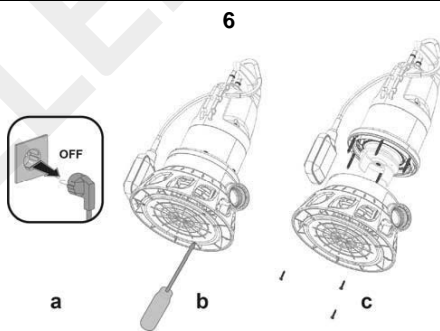
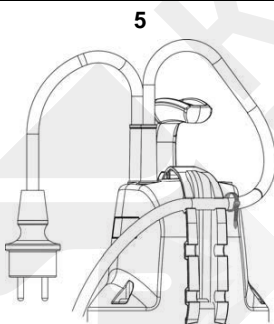
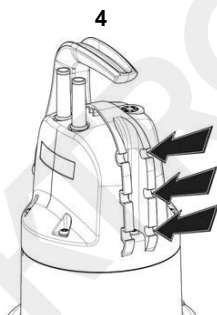
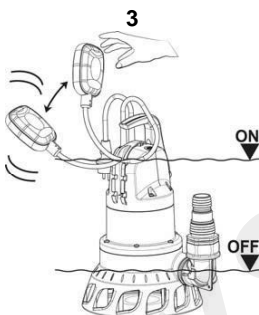
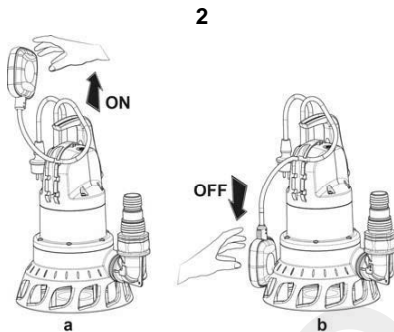
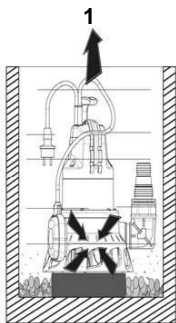


EASY EXTRACTOR

Ponorné kalové čerpadlo

Návod k použití



OBSAH

1. APLIKACE	25
2. ČERPATELNÉ KAPALINY	25
3. TECHNICKÉ PARAMETRY A OMEZENÍ POUŽITÍ	25
4. SPRÁVA	26
4.1 Skladování	26
4.2 Přeprava	26
4.3 Hmotnost a rozměry	26
5. VAROVÁNÍ	26
6. INSTALACE	26
7. ELEKTRICKÉ ZAPOJENÍ	27
8. SPUŠTĚNÍ	27
9. OPATŘENÍ	27
10. ÚDRŽBA A ČIŠTĚNÍ	27
10.1 Čištění sací mřížky	28
10.2 Čištění oběžného kola	28
11. VYHLEDÁVÁNÍ PORUCH	28
12. ZÁRUKA	28

VAROVÁNÍ



Před zahájením instalace si pozorně přečtěte kompletní dokumentaci.



Nikdy se nedotýkejte vody, když je zástrčka čerpadla zasunuta do zásuvky, a to ani v případě, že čerpadlo není uvedeno do chodu. Před každým zásahem vytáhněte zástrčku ze zásuvky elektrické sítě. Jednoznačně se vyhněte chodu čerpadla nasucho: čerpadlo je třeba aktivovat výhradně v případě, že je ponořeno do vody. Po vyčerpání vody se čerpadlo musí ihned vypnout vytážením zástrčky ze zásuvky elektrické sítě.

1. APLIKACE

Ponorné čerpadlo s plovákovým spínačem je určeno k čerpání čisté, užitkové až kalové vody, s obsahem měkkých nečistot do velikosti 38 mm. Je určeno k přečerpávání, vyčerpávání a napájení zavlažovacích kanálů menších zavlažovaných ploch (niko-li postřikování).

Čerpadla pro použití v domácnosti s manuální nebo automatickou činností, pro odvodnění zatopených sklepů a garáží, pro čerpání drenážních studní, čerpání sběrných šachet pro zachytávání dešťové vody nebo průsaků pocházejících z okapů apod.

Díky kompaktnímu tvaru, s nímž se snadno manipuluje, nacházejí také speciální uplatnění jako přenosná čerpadla pro nouzové případy, jako je odběr vody z nádrží nebo řek, vyprazdňování bazénů a fontán, výkopů nebo podchodů. Jsou vhodné také pro zahradničení a kutilství jako takové.



Tato čerpadla nemohou být používána v bazénech, rybnících, vodních nádržích s přítomností osob ani pro čerpání uhlovodíků (benzín, nafta, topné oleje, rozpouštědla apod.) ve smyslu protiuhazových předpisů platných pro danou oblast. Nejsou navrženy pro nepřetržité použití, ale pouze pro nouzové použití na omezené období. Před jejich uskladněním se doporučuje je vyčistit. Viz kapitola „Údržba a Čištění“.

2. ČERPATELNÉ KAPALINY

Čerstvá voda	•
Dešťová voda	•
Světlé odpadní vody	•
Splaškové vody	•
Neupravovaná voda s pevnými tělesy s dlouhými vlákny	○
Voda z bazénu nebo fontány	•
Voda z řeky nebo jezera	•
Max. rozměry částic [mm]	Ø 38

Tabulka 1

- Vhodné
- Nevhodné

Čerpadlo je vodotěsné a musí být ponořeno do kapaliny s max. hloubkou 7 m. Viz Tabulka 3.

3. TECHNICKÉ PARAMETRY A OMEZENÍ POUŽITÍ

- **Napájecí napětí:** 230 V, viz štítek s elektrickými parametry
- **Pomalé pojistky na ochranu elektrického přívodu (verze 230 V):** orientační hodnoty (v ampérech)
- **Skladovací teplota:** -10 ÷ +40 °C

Pojistky na ochranu elektrického přívodu 230 V - 50 Hz
3

Tabulka 2

		Čerpání znečištěné vody
	Model	1000
Elektrické parametry	P1 Jmenovitý příkon [W]	1000
	Síťové napětí [V]	1 ~ 230 AC
	Síťová frekvence [Hz]	50
	Proud [A]	4.2
	Kondenzátor [µF]	12.5
	Kondenzátor [Vc]	450
Vodní parametry	Max. průtok [l/min]	260
	Výtlačná výška [m]	12
	Dynamický tlak [bar]	1.2
	Max. hloubka ponoru [m]	7
	Min. výška pro aut. spuštění [mm]	50
	Zbytková výška vodního sloupce [mm]	50
Provozní rozsah	Délka napájecího kabelu [m]	10
	Typ kabelu	H05 RNF
	Třída ochrany motoru	IP X8
	Třída izolace	F
	Teplotní rozsah kapaliny [°C] podle EN 60335-2-41 pro domácí použití	0 °C / +35 °C
	Max. rozměry částic [mm]	Ø 38
	Max. teplota prostředí [°C]	+40 °C
Hmotnost	Připojovací rozměr	1" 1/2 F
	Čistá/hrubá hmotnost přibl. [kg]	8.2 / 10.1

Tabulka 3



Čerpadlo, které se neopírá o podstavec, nemůže snášet hmotnost potrubí, které musí být drženo jinak.

4. SPRÁVA

4.1 Skladování

Všechna čerpadla musí být skladována v krytém a suchém prostoru, dle možnosti s konstantní vlhkostí vzduchu, bez vibrací a prachu. Jsou dodávána ve svém původním obalu, ve kterém musí zůstat až do okamžiku instalace.

4.2 Přeprava

Nevystavujte výrobky zbytečným nárazům a kolizím.

4.3 Hmotnost a rozměry

Na samolepicím štítku, který je aplikován na obalu, je uvedena celková hmotnost elektročerpadla a jeho rozměry.

5. VAROVÁNÍ



Čerpadla nesmí být nikdy přepravována, zvedána nebo uváděna do chodu tak, že jsou zavěšena za napájecí kabel; pro tento účel použijte příslušnou rukojeť.

- Čerpadlo nesmí být nikdy uvedeno do chodu nasucho.
- Zajistěte, aby se žádná osoba nedostala do kontaktu s vodou, ve které pracuje čerpadlo.
- Těsnící zařízení obsahuje nejevodaté mazivo, které však může při úniku do vody z čerpadla narušit parametry vody, pokud se jedná o čistou vodu.
- Motor čerpadla je vybaven tepelnou pojistkou. V případě, že stoupající zátěž motoru dojde k jeho přehřátí, tak tato pojistka vypne přívod napájecího napětí. Po vychladnutí motoru, což může trvat cca 15 až 20 minut, pojistka opět čerpadlo zapne. Vždy, když dojde k aktivaci tepelné pojistky, je nutné zjistit a odstranit příčinu přehřátí motoru (viz část Problémy a jejich řešení).

6. INSTALACE

Zašroubujte koleno s hadicovou spojkou, které se nachází v obalu. U verze pro splaškové vody je k dispozici pouze přípojka pro potrubí s rozměrem 6/4"; kdybyste chtěli použít potrubí s větším průměrem, vyměňte kolennou spojku. Dále použijte stahovací pásku pro připevnění hadice k přípoje.

- Doporučuje se používat potrubí s minimálním vnitřním průměrem 38 mm, aby se zabránilo poklesu výkonnosti čerpadla a možnému ucpání.
- V případě, že by se na dně šachty, o které se čerpadlo bude opírat, nacházely značné nečistoty, je vhodné zajistit zvýšený podstavec, aby se zabránilo ucpání sací mřížky (obr. 1).
- Ponořte čerpadlo úplně do vody.
- Zajistěte, aby měla šachta pro uložení čerpadla níže uvedené minimální rozměry:

Min. základní rozměry 400 x 400 mm / Min. výška 400 mm

- Věnujte pozornost plováku, který musí mít volnost pohybu, a proto ponechte minimální vzdálenost 5 cm od stěny šachty.
- Rozměry šachty musí být vždy navrženy v závislosti na množství přichozí vody a na průtoku čerpadla, aby motor nebyl vystavován nadměrnému počtu spuštění/hodinu; důsledně se doporučuje nepřekročit 20 spuštění/hodinu.



Čerpadlo musí být nainstalováno ve svislé poloze!

7. ELEKTRICKÉ ZAPOJENÍ



Délka napájecího kabelu, který se nachází na čerpadle, omezuje maximální ponornou hloubku při použití samotného čerpadla. Dodržujte údaje uvedené na štítku s technickými parametry a v tabulce 3 tohoto návodu.

8. SPUŠTĚNÍ

Existují dva provozní režimy:

• MANUÁLNÍ (A)

Elektročerpadla mohou být použita v manuálním režimu, i když mají plovák - Obr. 2

- 1) Připevněte plovákový spínač tak, aby zůstal ve svislé poloze nad čerpadlem (s kabelem dolů) (a). Dokud plovákový spínač zůstane zvednutý, čerpadlo zůstane v činnosti nezávisle na hladině vody.
- 2) Zasuňte zástrčku napájecího kabelu do zásuvky elektrické sítě s napětím 230 V.
- 3) Čerpadlo začne pracovat; ujistěte se, že je ponořeno do kapaliny určené k sání.

Věnujte pozornost tomuto režimu, protože čerpadlo se nevypne automaticky po dosažení minimální hladiny, ale musí jej vypnout manuálně uživatel nebo musí vytáhnout zástrčku napájecího kabelu ze zásuvky elektrické sítě nebo snížit plovákový spínač zastaví čerpadlo před dosažením uvedené hladiny.

Nejnižší hladiny sání bude dosaženo pouze během činnosti v manuálním režimu, protože ve stavu automatické činnosti plovákový spínač zastaví čerpadlo před dosažením uvedené hladiny.

• AUTOMATICKÝ (B)

Modely vybavené plovákovým spínačem jsou uváděny do činnosti automaticky, když hladina vody stoupne, a jsou vypínány po dosažení určené minimální hladiny (obr. 3).

- 1) Ponechte plováku možnost volného pohybu.
- 2) Zasuňte zástrčku napájecího kabelu do zásuvky elektrické sítě s napětím 230 V.
- 3) Když plovák dosáhne hladiny ZAP., dojde ke spuštění čerpadla, které zůstane v činnost až do dosažení hladiny VYP.

Nastavení výšky spuštění/zastavení:

(Pro seznámení s minimální výškou zapnutí a vypnutí si přečtěte kapitolu Technické parametry.)

Délka kabelu musí na jedné straně umožnit plovákovému spínači volný pohyb a na druhé musí zabránit, aby dosedl na dno. Část kabelu mezi plovákovým spínačem a prohloubením kabelové přichytky nesmí měřit méně než 10 cm. Čím kratší je část kabelu mezi plovákovým spínačem a prohloubením kabelové přichytky, tím menší bude výška spuštění a tím větší bude výška zastavení. Je možné změnit místo připevnění, například na spodní klipse, a při stejné délce bude hladina zastavení i hladina spuštění nižší (obr. 4). Čerpadlo je dodáváno se stahovací páskou (obr. 5), která připevňuje kabel plováku a zabraňuje jeho posuvu v klipse. Kdybyste se rozhodli prodloužit nebo zkrátit volný kabel plováku, přemístěte stahovací pásku o odpovídající úsek, a v případě, že by to nebylo možné, vyměňte ji. Jednofázové motory jsou vybaveny vestavěnou tepelně-proudovou ochranou a mohou být připojeny přímo do sítě. POZN.: v případě přetížení motoru dojde k jeho automatickému zastavení. Po vychlazení bude automaticky uveden do chodu, aniž by byl potřebný manuální zásah.

Filter byl navržen tak, aby bylo možné regulovat volný průchod od 30 mm až do 5 mm, a v případě čerpání užitkové vody jej stačí jednoduše pootočit a spustit dolů.

9. OPATŘENÍ

NEBEZPEČÍ ZAMRZnutí: Když čerpadlo zůstane vypnuto při teplotě nižší než 0 °C, je třeba se ujistit, že se v něm nenacházejí zbytky vody, které by při zamrznutí mohly způsobit praskliny v plastových součástech.

Když bylo čerpadlo použito s látkami, které mají tendenci vytvářet nánosy, nebo s chlorovanou vodou, po použití jej opláchněte silným proudem vody tak, aby se zabránilo vytváření nánosů nebo inkrustací, které by měly tendenci snižovat parametry čerpadla.

10. ÚDRŽBA A ČIŠTĚNÍ

Elektročerpadlo nevyžaduje během běžné činnosti žádný druh údržby. V každém případě je třeba úkony opravy a údržby provádět výhradně po odpojení čerpadla od napájecí sítě. Při opětovném uvedení čerpadla do chodu se vždy ujistěte, že je namontován sací filtr, aby neohrozilo nebezpečí nebo možnost náhodného styku s pohyblivými se součástmi.

ČESKY

10.1 Čištění sací mřížky

(Obr. 6)

- Vypněte elektrické napájení čerpadla.
- Proveďte odvodnění čerpadla.
- Odšroubujte upevňovací šrouby na filtru (b).
- Sejměte sací mřížku (c).
- Vyčistěte a namontujte zpět sací mřížku.

10.2 Čištění oběžného kola

(Obr. 7)

- Vypněte elektrické napájení čerpadla.
- Proveďte odvodnění čerpadla.
- Odšroubujte upevňovací šrouby na filtru (b).
- Sejměte sací mřížku (c).
- Opláchněte čerpadlo čistou vodou, abyste odstranili možné nečistoty mezi motorem a pláštěm čerpadla (d).
- Vyčistěte oběžné kolo (d).
- Zkontrolujte, zda se oběžné kolo otáčí volně.
- Proveďte montáž jednotlivých součástí dle postupu pro demontáž, ale v opačném pořadí.

11. VYHLEDÁVÁNÍ PORUCH



Před zahájením vyhledávání závad musíte odpojit čerpadlo od přívodu elektrického proudu (vytáhněte zástrčku ze zásuvky). Pokud je napájecí kabel nebo kterákoliv elektrická součást čerpadla poškozena, oprava nebo výměna musí být provedena výrobcem nebo jeho technickým servisem nebo osobou s odpovídající kvalifikací, zamezte tak jakémukoliv nebezpečí.

PROBLEMY	KONTROLY (možné příčiny)	ŘEŠENÍ
1 Nedochází k uvedení motoru do chodu a motor ani nevydává žádná zvuky.	A. Zkontrolujte, zda je motor pod napětím. B. Zkontrolujte ochranné pojistky. C. Nedochází k aktivaci spínače plovákem.	A. Zkontrolujte, zda je zástrčka správně zasunuta do zásuvky elektrické sítě. B. Jsou-li vypálené, nahraďte je novými. C. - Zkontrolujte, zda se plovák může volně pohybovat. Umístěte jej směrem nahoru. - Zvyšte hloubku šachty.
2 Čerpadlo nevytváří průtok.	A. Je ucpaná sací mřížka nebo potrubí. B. Oběžné kolo je opotřebené nebo ucpané. C. Požadovaná výlačná výška je vyšší než hodnota příslušného parametru čerpadla. D. Přítomnost vzduchu.	A. Odstraňte ucpaní nebo narovnejte pokroucené hadice. B. Vyměňte oběžné kolo nebo odstraňte překážku, která brání jeho volnému pohybu. C. Vyměňte jej za jiný s vyšší výlačnou výškou. D. Vyčkejte nejméně 1 minutu, dokud nedojde k jejímu odstranění.
3 Nedochází k zastavení čerpadla.	A. Nedochází k rozepnutí spínače plovákem.	A. Zkontrolujte, zda se plovák může volně pohybovat.
4 Průtok je nedostatečný.	A. Zkontrolujte, zda sací mřížka není částečně ucpaná. B. Zkontrolujte, zda oběžné kolo nebo přítoková hadice nejsou částečně ucpané nebo zda se na nich nevytvořily inkrustace. C. Zkontrolujte, zda zpětný ventil (je-li součástí) není částečně ucpaný.	A. Odstraňte případné překážky. B. Odstraňte případné překážky. C. Důkladně vyčistěte zpětný ventil.
5 Dochází k zastavení čerpadla po krátké době činnosti.	A. Ochranné tepelně-proudové zařízení zastaví čerpadlo.	A. Zkontrolujte, zda kapalina určena k čerpání není příliš hustá, protože by způsobovala přehřátí motoru. B. Zkontrolujte, zda teplota vody není příliš vysoká. C. Ujistěte se, zda pevný předmět nezablokoval oběžné kolo.

12. ZÁRUKA



Jakákoli změna, která nebyla autorizována předem, zbavuje výrobce jakékoli odpovědnosti. Všechny náhradní díly použité při opravách musí být originální a veškeré příslušenství musí být autorizováno výrobcem, aby mohla být zajištěna maximální bezpečnost strojů a zařízení, na kterých tyto stroje mohou být namontovány.

Na tento výrobek se vztahuje právní záruka (v Evropském společenství po dobu 24 měsíců od data zakoupení) na všechny vady, které lze přisoudit výrobním vadám nebo použitému materiálu.

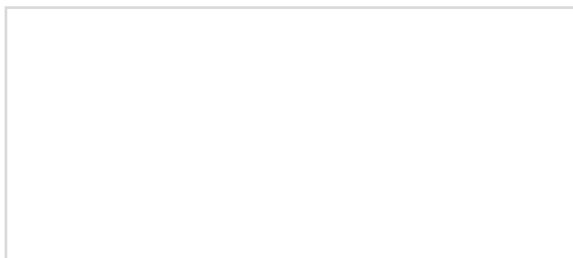
Výrobek v záruce bude možné na základě nenapadnutelného rozhodnutí buď vyměnit za jiný v dokonale funkčním stavu, nebo bezplatně opravit, pokud byly dodrženy níže uvedené podmínky:

- výrobek byl používán správným způsobem, v souladu s návodem, a nebyl proveden žádný pokus o opravu kupujícím nebo třetí stranou;
- výrobek byl doručen do prodejního místa, ve kterém byl zakoupen, s příložením dokladu, který potvrzuje zakoupení (faktura nebo účtenka), a se stručným popisem zaznamenaného problému.

Záruka se nevztahuje na součásti podléhající opotřebením, což je zejména oběžné kolo, ucpávky a těsnění.

Realizační firma AZS:

MID-N18-0516



 **IRIMON[®]**
závlahové systémy

www.irimon.cz

Technická podpora:
Tel: +420 281 862 206

Distributor: IRIMON, spol. s r.o.

Adresa: Rožmberská 1272, 198 00 Praha 9 / Tel.: 281 868 181 / www.irimon.cz