

DATOVÝ LIST PRODUKTU DOT-it CLASSIC CLASSIC SI

DOT-it® | Pomocníci



TECHNICKÉ ÚDAJE**ELEKTRICKÉ ÚDAJE**

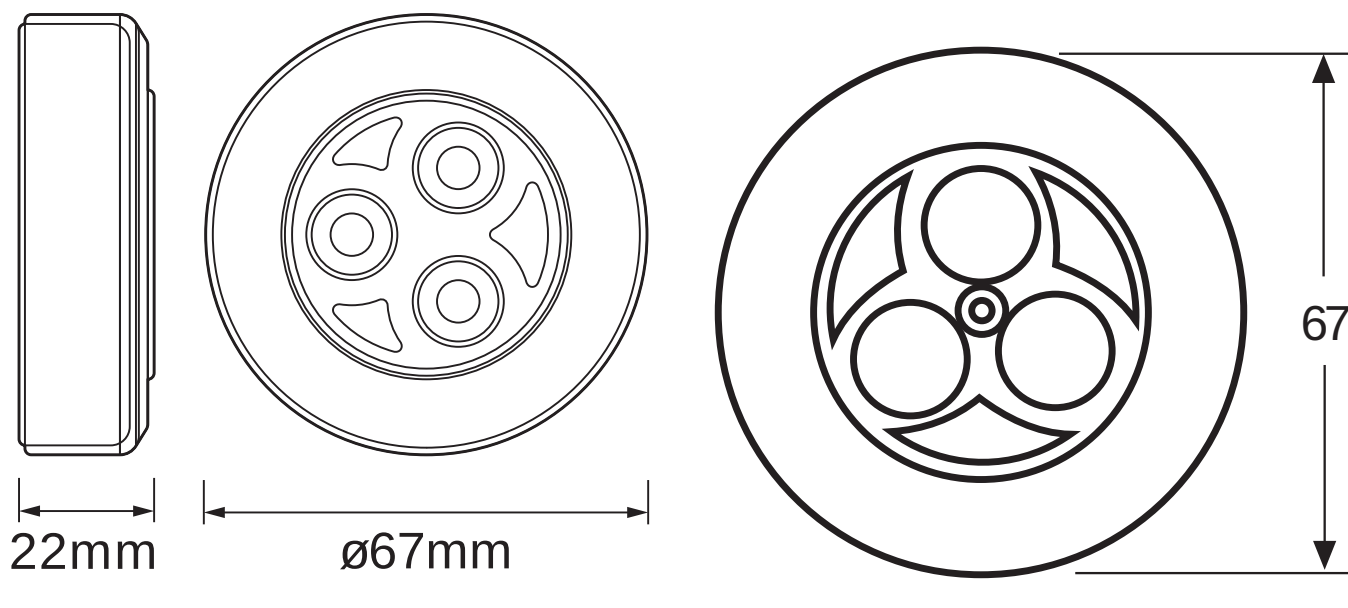
Jmenovitý výkon	0,23W
Jmenovité napětí	4,5 V
Třída ochrany	III
Provozování	Battery

Fotometrická data

Světelný tok	10 lm
Světelná účinnost	43 lm/W
Teplota chromatičnosti	7000 K
Barva světla (označení)	Studená bílá
Index podání barev Ra	> 80
Vyzařovací úhel	70 °

ROZMĚRY A HMOTNOST

Průměr	68,00 mm
Šířka	67 mm
Výška	22.00 mm
Váha výrobku	83,00 g



Product line drawing with numbers

Product line drawing with numbers

MATERIÁLY A BARVY

Barva produktu	Silver
Barva těla svítidla	Silver
Výrobní materiál	Acrylonitrile butadiene styrene (ABS)
Obsah rtuti	0.0 mg

APLIKACE A MONTÁŽ

Rozsah okolní teploty	-20...+30 °C
Druh ochrany	IP20
Dimmable [calc.]	Ne
Typ montáže	Surface
Místo montáže	Stěna
Nastavitelný	Ne
Vyměnitelný LED modul	Bez možnosti výměny

Životnost

Počet spínacích cyklů	15000
-----------------------	-------

CERTIFIKACE A NORMY

Standardy

CE / EAC / REACH / RoHS

KE STAŽENÍ

KE STAŽENÍ

Tendrová dokumentace
Tender Text 4058075227804Declarations of conformity
CE Declaration DOT-It

LOGISTICKÉ ÚDAJE

Kód produktu	Jednotka balení (kusy/jednotku)	Rozměry (délka x šířka x výška)	Hrubá hmotnost	Objem
4058075227804	Blister 1	25 mm x 140 mm x 120 mm	98.00 g	0.42 dm ³
4058075227811	Shipping box 6	286 mm x 65 mm x 130 mm	661.00 g	2.42 dm ³

Zmíněný produktový kód udává nejmenší jednotku množství, kterou lze objednat. Jednotka balení může obsahovat jeden nebo více samostatných produktů. Při objednávání zadávejte jednotky balení nebo násobky jednotek balení.

VYLOUČENÍ ODPOVĚDNOSTI

Změny bez předchozího upozornění vyhrazeny. Chyby a opomenutí vyhrazeny. Vždy se ujistěte, že používáte nejnovější vydání.