



CZ NÁVOD K OBSLUZE

Detektor kabelových vedení LSG-3 VOLT CRAFT.

Obj. č.: 12 19 28



Vážení zákazníci,

děkujeme Vám za Vaši důvěru a za nákup detektoru kabelových vedení

Tento návod k obsluze je součástí výrobku. Obsahuje důležité pokyny k uvedení přístroje do provozu a k jeho obsluze. Jestliže výrobek předáte jiným osobám, dbejte na to, abyste jim odevzdali i tento návod.

Ponechejte si tento návod, abyste si jej mohli znovu kdykoliv přečíst!

Výrobek (dvojice přístrojů) představuje velice citlivý a rychlý detektor pro hledání telefonních kabelů, síťových (počítačových) kabelů a jiných vedení.



VOLT CRAFT.

Obsah

	Strana
1. Úvod	2
2. Účel použití přístrojů	3
3. Bezpečnostní předpisy	3
4. Rozsah dodávky	4
5. Krátký popis funkce detektoru a signálního generátoru	4
Kontakty (vývody) zástrček a zásuvek jednotlivých kabelových systémů:.....	4
5. Součásti detektoru a signálního generátoru	5
6. Vložení (výměna) baterií (oba přístroje)	7
7. Použití signálního generátoru (NET TONER)	7
Zdroj napětí pro otestování propojení hovoru.....	7
Zkouška průchodnosti kabelů.....	8
Zkouška průchodnosti koaxiálních kabelů.....	8
Kontrola polarity telefonních kabelů.....	9
Kontrola telefonního vedení.....	9
Vyslání zkušebního signálu k zjištění umístění kabelových vedení.....	10
8. Použití detektoru (NET PROBE)	11
Zjištění (sledování) vedení / identifikace	11
Otestování telefonních analogových vedení.....	11
9. Údržba a čištění přístrojů	13
Údržba	13
Výměna zkušebního hrotu z umělé hmoty.....	13
Vyřazení (likvidace) přístrojů	13
10. Technické údaje	13

1. Úvod

Vážení zákazníci,

děkujeme Vám za Vaši důvěru a za nákup našeho speciálního detektoru vedení.

Tento výrobek odpovídá současnému stavu techniky a splňuje předpisy evropských norem o elektromagnetické slučitelnosti.

U výrobku byla doložena shoda s příslušnými evropskými a národními normami a směrnicemi. Doklady o této shodě jsou uloženy u výrobce.

Věnujte prosím několik minut času a přečtěte si pozorně tento návod k obsluze, dříve než uvedete tyto přístroje do provozu.

Ponechte si tento návod k obsluze, abyste si jej mohli znovu kdykoliv přečíst! Abyste přístroje uchovali v dobrém stavu a zajistili jejich bezpečný provoz, je třeba abyste tento návod k obsluze dodržovali!

Voltcraft ® - Tento název představuje nadprůměrně kvalitní výrobky z oblastí měřicí techniky, techniky nabíjení akumulátorů, jakož i z oblastí síťové techniky, které se vyznačují neobvyklou výkonností a které jsou stále vylepšovány. Ať již budete pouhými kutily či profesionály, vždy naleznete ve výrobcích firmy „Voltcraft“ optimální řešení.

A ještě něco navíc: Vyvrážděnou techniku a spolehlivou kvalitu našich výrobků nabízíme za velice výhodné ceny. A tím jsme si absolutně jisti: Naše série měřících přístrojů vytvářejí základnu pro dlouhodobou, dobrou a úspěšnou spolupráci s Vámi.

Přejeme Vám, abyste si v pohodě užili tento náš nový výrobek značky Voltcraft ®.

2. Účel použití

Tento detektor vedení „LSG-3“ (dva přístroje) slouží k vyhledávání kabelových vedení a ke kontrole jejich neporušitelnosti (průchodnosti) v telekomunikačních zařízeních (RJ11/RJ45), dále u kabelů pro přenos dat (Thin Ethernet, BNC, 10/100Base-T, USOC, TIA 568 A/B, Token Ring, ATM/TP-PMD), jakož i ke detekci systémů koaxiálních kabelů (zástrčkové systémy „F“) a u zařízení s jednoduchým vedením.

Detektor a signální generátor je napájen jednou baterií (9 V).

Maximální provozní napětí kontrolovaných zařízení nesmí být vyšší než 48 V DC (stejnoseměrné napětí) nebo 24 V AC (střídavé napětí).

Používání přístrojů v nepříznivých podmínkách okolí není dovoleno. Mezi nepříznivé okolní podmínky patří:

- vlhkost (mokra) nebo příliš vysoká vzdušná vlhkost,
- prach nebo hořlavé plyny, výpary či ředidla rozpouštědla,
- bouřka nebo bouřkové podmínky, silná elektrostatická pole atd.

Jiný způsob používání, než bylo uvedeno výše, by mohl vést k poškození těchto přístrojů. Kromě jiného by toto mohlo být spojeno s nebezpečím vzniku zkratu, úrazu elektrickým proudem atd. Na výrobku nesmějí být prováděny změny nebo přestavby (přepojování)! Dodržujte bezpodmínečně bezpečnostní předpisy!

3. Bezpečnostní předpisy



Vykřičník v trojúhelníku poukazuje na důležité pokyny a důležitá upozornění. Před uvedením přístrojů do provozu si přečtěte tento návod k obsluze a dodržujte pokyny, které jsou v něm uvedené. Vzniknou-li škody nedodržením tohoto návodu k obsluze, zanikne nárok na záruku! Neručíme za následné škody, které by z toho vypluly. Neodpovídáme za věcné škody, úrazy osob, které byly způsobeny neodborným zacházením s těmito přístroji nebo nedodržováním bezpečnostních předpisů. V těchto případech zaniká jakýkoliv nárok na záruku.



Symbol ruky s ukazovákem upozorňuje na zvláštní odkazy (tipy, informace), které se vztahují k obsluze výrobku.



Z bezpečnostních důvodů a důvodů registrace (CE) je zakázáno přístroje upravovat a/nebo pozměňovat (provádět změny v jejich vnitřním zapojení). Tento výrobek splňuje požadavky směrnice Evropských společenství o elektromagnetické slučitelnosti 89/336.

- Přístroje nevystavujte vysokým teplotám, silným vibracím nebo vysoké vlhkosti vzduchu.
- Přístroje a jejich příslušenství nejsou dětská hračka a nepatří rukou malých dětí.
- V průmyslových zařízeních je nutno dodržovat předpisy úrazové zábrany, které se týkají elektrických zařízení a provozních prostředků.
- Ve školách, v učňovských zařízeních a v amatérských dílnách by mělo být kontrolováno zacházení s měřicími přístroji odpovědným odborným personálem.
- Nezapínejte přístroje nikdy okamžitě poté, co jste je přenesli z chladného prostředí do prostředí teplého. Zkondenzovaná voda, která se přitom objeví, by mohla tyto přístroje za určitých okolností zničit. Nechte přístroje vypnuté tak dlouho, dokud se jejich teplota nevyrovná s teplotou okolí.
- Pokud si nebudete vědět rady, jak tento výrobek používat a v návodu k obsluze nenajdete potřebné informace, spojte se prosím s naší technickou poradnou (prodejcem) nebo požádejte o radu jiného kvalifikovaného odborníka.

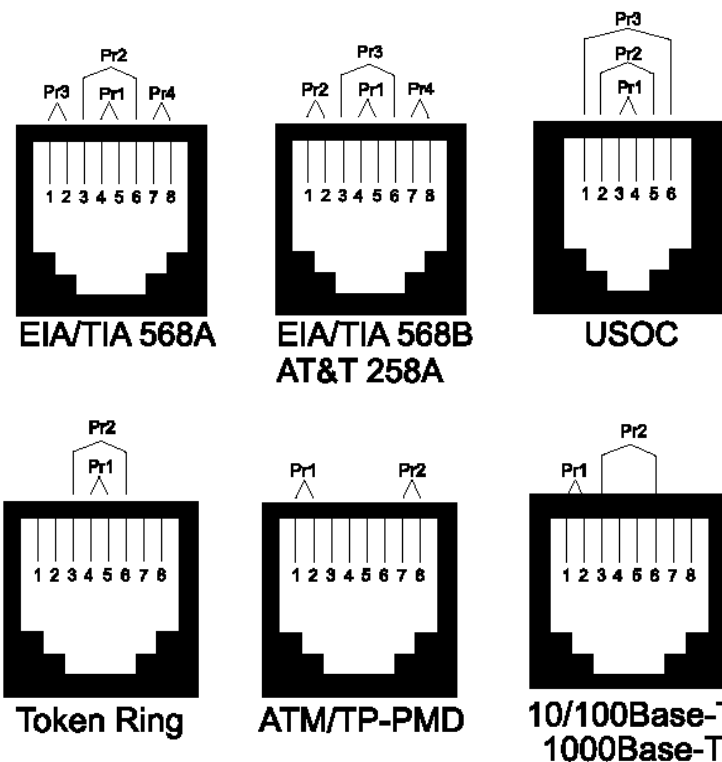
4. Rozsah dodávky

- Přístroj „NET PROBE“ (detektor, přijímač, indukční snímač)
- Přístroj „NET TONER“ (signální generátor, vysílač)
- Brašna na uložení přístrojů
- Testovací adaptér (zástrčkový konektor „RJ45“ → šroubová zdička „F“)
- Náhradní zkušební hrot detektoru (přijímače)

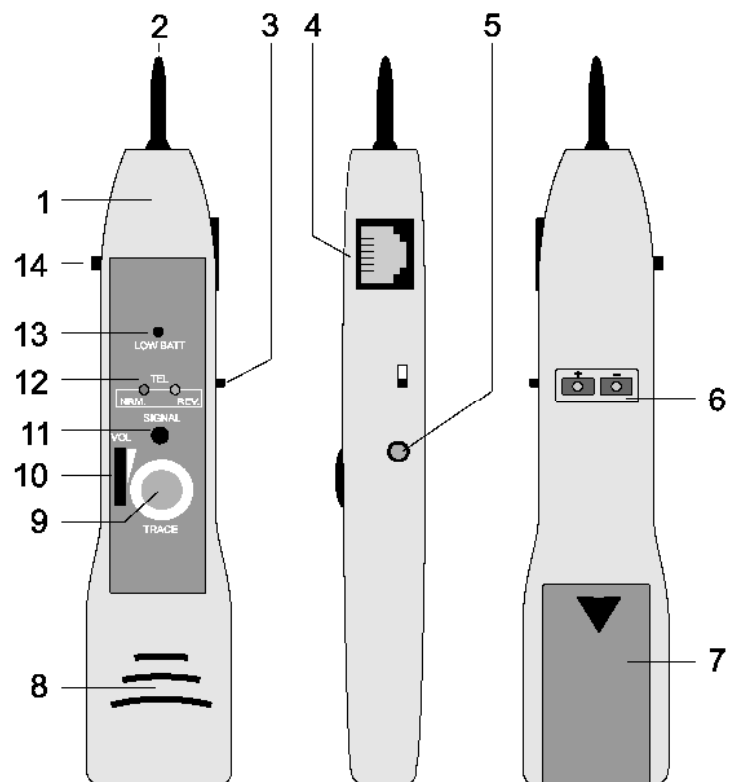
5. Krátký popis funkce detektoru a signálního generátoru

Tento detektor byl speciálně vyvinut pro rychlé otestování kabelových (síťových) rozvodů. Tento přístroj dokáže zkontrolovat průchodnost kabelů, zapojení (obsazení) jeho jednotlivých vodičů (kontaktů, pinů) a zjistit, kudy tyto kabely procházejí (až do hloubky 15 cm pod omítkou). Tento detektor je dále vybaven signálním generátorem (vysílačem), pomocí kterého můžete otestovat kabelová vedení před jejich instalací jakož i po jejich konečné montáži.

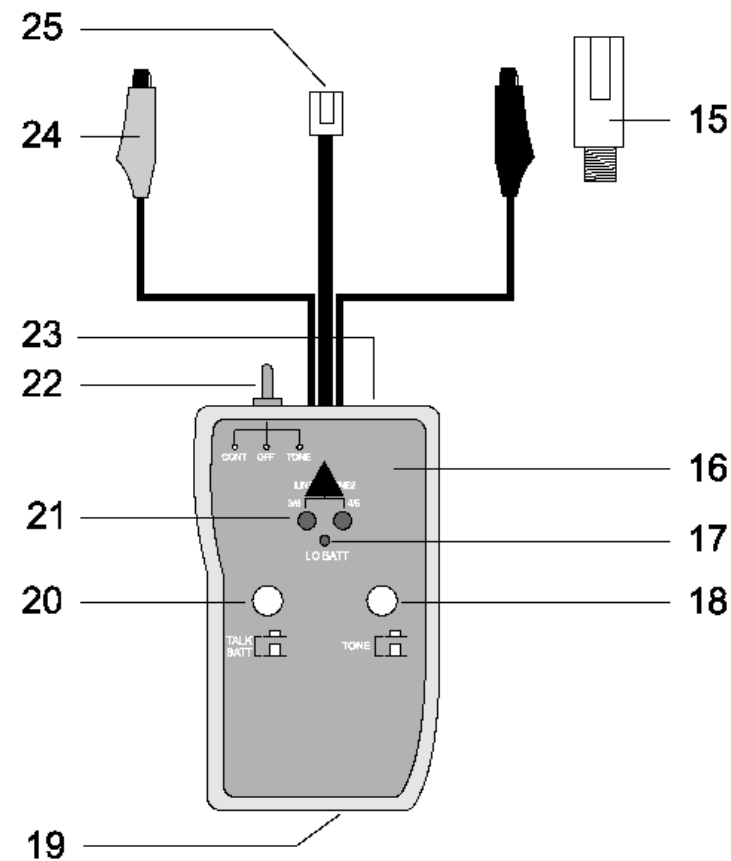
Kontakty (vývody) zástrček a zásuvek jednotlivých kabelových systémů:



5. Součásti detektoru a signálního generátoru



- (1) **NET PROBE** (detektor, přijímač signálů, indukční snímač)
- (2) Zkušební (testovací hrot) z umělé hmoty
- (3) Přepínač reproduktor / sluchátka
- (4) Testovací zdířka „RJ45“
- (5) Zdířka pro připojení sluchátek (jack 2,5 mm, mono)
- (6) Zdířky pro připojení krokosvorek (zkušební kontakty - zdířky „RJ45“)
- (7) Bateriové pouzdro
- (8) Reproduktor
- (9) Testovací tlačítko „TRACE“ (zapnutí sledování signálu)
- (10) Regulátor hlasitosti „VOL“
- (11) Optická indikace signálu – svítivá dioda (LED) „SIGNAL“
- (12) Svítivé diody (LED) indikující polaritu telefonního vedení „TEL NRM. / REV.“
- (13) Kontrolka, svítivá dioda (LED) signalizující vybitou baterii „LOW BATT“
- (14) Přepínač otestování telefonních linek / sledování signálu „TEL / TRACE“



- (15) **Testovací adaptér** (zástrčkový konektor „RJ45“ → šroubová zdířka „F“)
- (16) **NET TONER** (signální generátor, vysílač)
- (17) Kontrolka, svítivá dioda (LED) signalizující vybitou baterii „LO BATT“
- (18) Tlačítko přepínání frekvence signálu (tónu) „TONE“ (vysoká / nízká frekvence)
- (19) Bateriové pouzdro na zadní straně přístroje
- (20) Tlačítko přepínání napájení pro funkci otestování hovoru „TALK BATT“
- (21) Indikace (LED) „LINE 1 / LINE 2“ (linka 1., linka 2 / průchodnost kabelů)
- (22) Přepínač režimů testování „CONT / OFF / TONE“
- (23) Testovací zdířka „RJ45/RJ11“
- (24) Zkušební kontakty (červená a černá krokosvorka)
- (25) Zkušební zástrčka „RJ11“ pro modulární telefonní zdířky

6. Vložení (výměna) baterií (oba přístroje)

K napájení obou přístrojů potřebujete 2 baterie (9 V). Tyto baterie nejsou k přístrojům přiloženy.

- Otevřete bateriové pouzdro [7] na zadní straně detektoru a bateriové pouzdro [19] na zadní straně signálního generátoru. Propojte klipy správnou polaritou s bateriemi a uzavřete opět obě bateriová pouzdra.



K napájení používejte alkalické baterie, neboť mají delší životnost a které zajistí delší provozuschopnost detektoru a signálního generátoru.

Výměna baterií je nutná (v jednom nebo v druhém přístroji), jakmile se po zapnutí detektoru nebo signálního generátoru rozsvítí kontrolka [13] (LOW BATT) nebo kontrolka [17] (LO BATT).



Abyste zabránili poškození přístrojů (baterie mohou vytéci), vyndejte z nich baterie, pokud nebudete přístroje delší dobu používat.

Baterie nepatří do dětských rukou!

Nenechávejte baterie volně ležet. Hrozí nebezpečí, že by je mohly spolknout děti nebo domácí zvířata! V případě spolknutí baterií vyhledejte okamžitě lékaře!

Vyteklé nebo jinak poškozené baterie mohou způsobit poleptání pokožky. V takovém případě použijte vhodné ochranné rukavice!



Dejte pozor nato, že baterie nesmějí být zkratovány, odhazovány do ohně nebo nabíjeny! V takovýchto případech hrozí nebezpečí exploze!



Vybité baterie jsou zvláštním odpadem a nepatří do domovního odpadu a musí být s nimi zacházeno tak, aby nedocházelo k poškození životního prostředí! K těmto účelům (k jejich likvidaci) slouží speciální sběrné nádoby v prodejnách s elektrospotřebiči!

Šetřete životní prostředí!

7. Použití signálního generátoru (NET TONER)

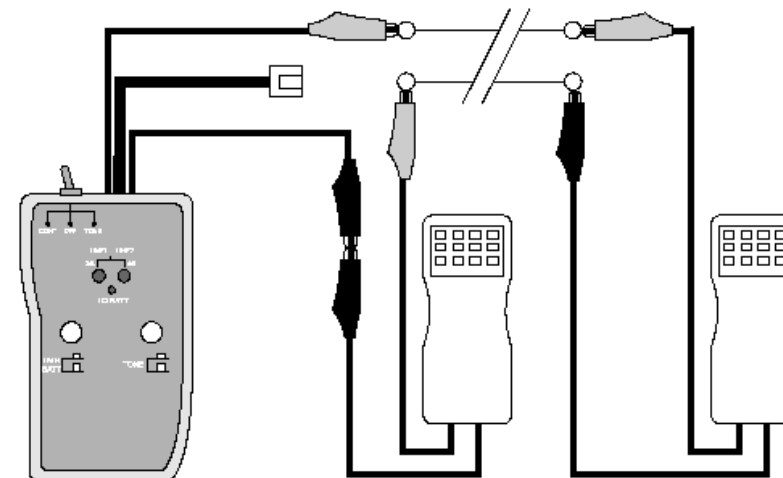
Zdroj napětí pro otestování propojení hovoru

Tento signální generátor můžete použít jako zdroj napětí pro otestování propojení hovoru.



Před připojením generátoru k testovanému zapojení zkontrolujte, zda není příslušné vedení pod napětím (nebezpečí ohrožení života elektrickým proudem).

- Přepněte přepínač režimu testování [22] do střední polohy „OFF“.
- Proveďte propojení signálního generátoru se zkušebními telefony pomocí obou krokosvorek [24] podle následujícího vyobrazení.



- Stiskněte tlačítko zapnutí funkce otestování hovoru „TALK BATT“ [20]. Toto tlačítko musí zaskočit.
- Přepněte přepínač režimu testování [22] do levé polohy „CONT“.
- Tímto zajistíte napájení obou zkušebních telefonů.
- Po ukončení otestování přepněte opět přepínač režimu testování [22] do střední polohy „OFF“.

Zkouška průchodnosti kabelů

Tento signální generátor můžete použít jako zkušebníku průchodnosti kabelů pomocí optické signalizace.



Před připojením generátoru k testovanému kabelu (obvodu) zkontrolujte, zda není příslušné vedení pod napětím (nebezpečí ohrožení života elektrickým proudem).

- Přepněte přepínač režimu testování [22] do střední polohy „OFF“.
- Propojte signální generátor s testovaným kabelem pomocí obou krokosvorek [24].
- Přepněte přepínač režimu testování [22] do levé polohy „CONT“. Tlačítko funkce zapnutí otestování hovoru [20] nesmí být stisknuté.
- Zelená kontrolka (LED) [21] (LINE 2 / CONTINUITY) Vám podá informaci o průchodnosti kabelu (obvodu) následujícím způsobem:
Jasně svítící kontrolka = malý odpor vedení (kabelu)
Jasně svítící kontrolka = vysoký odpor vedení (kabelu)
Kontrolka nesvíí = přerušovaný kabel (obvod)
- Po ukončení otestování přepněte opět přepínač režimu testování [22] do střední polohy „OFF“.

Zkouška průchodnosti koaxiálních kabelů

Stejným (jako výše uvedeným) způsobem zkontrolujete průchodnost nebo poškození (zkrat) koaxiálních kabelů.



Před připojením generátoru k testovanému kabelu zkontrolujte, zda není příslušný kabel pod napětím (nebezpečí ohrožení života elektrickým proudem).

- Přepněte přepínač režimu testování [22] do střední polohy „OFF“.
- Proveďte propojení signálního generátoru s testovaným kabelem pomocí obou krokosvorek [24] (provedte nejprve otestování vnitřního vodiče a poté vnějšího vodiče neboli stínění kabelu).
- Přepněte přepínač režimu testování [22] do levé polohy „CONT“. Tlačítko zapnutí funkce otestování hovoru [20] nesmí být stisknuté.
- Zelená kontrolka (LED) [21] (LINE 2 / CONTINUITY) Vám podá informaci o průchodnosti vodiče kabelu následujícím způsobem:
Jasně svítící kontrolka = malý odpor vodiče kabelu (kabel je v pořádku)
Jasně svítící kontrolka = vysoký odpor vodiče kabelu (kabel nemusí být v pořádku)
Kontrolka nesvítí = přerušený vodič kabelu
- **Otestování připojeného kabelu:** Propojte červenou krokosvorku s vnitřním vodičem kabelu a černou krokosvorku s jeho stíněním (vnějším vodičem). Kontrolka [21] se musí rozsvítit.
- **Otestování nepřipojeného kabelu:** Propojte červenou krokosvorku s vnitřním vodičem kabelu a černou krokosvorku s jeho stíněním (vnějším vodičem). Kontrolka [21] se nesmí rozsvítit. Pokud se tato kontrolka rozsvítí, má tento kabel zkrat.
- Po ukončení otestování přepněte opět přepínač režimu testování [22] do střední polohy „OFF“.

Kontrola polarity telefonních kabelů

Tento signální generátor můžete použít jako zkušební polaritu telefonních vedení. Tento přístroj dokáže otestovat 2 standardní připojení: „LINE 1“ (linka 1) = kontakty 4/5 nebo „LINE 2“ (linka 2) = kontakty 3/6.



Před připojením signálního generátoru k testovanému telefonnímu vedení zkontrolujte, zda nemá toto telefonní vedení vyšší stejnosměrné napětí než 48 V nebo vyšší střídavé napětí než 24 V (nebezpečí ohrožení života elektrickým proudem).

- Přepněte přepínač režimu testování [22] do střední polohy „OFF“.
- Proveďte propojení testovacího kabelu s modulární zástrčkou (RJ11/RJ45) (zvláštní vybavení) s testovanou telefonní zásuvkou a s testovací (zkušební) zdířkou [23] na přístroji nebo
- Proveďte propojení signálního generátoru pomocí obou krokosvorek [24]. Červenou krokosvorku připojte na minus (-) kontakt a černou krokosvorku připojte na plus (+) kontakt.
- Kontrolky (LED) [21] Vám podají informaci o polaritě ve 3 barvách následujícím způsobem:
Zelená barva = normální (správná) polarita
Červená barva = obrácená polarita (přepólování)
Žlutá barva = střídavé napětí

Kontrola telefonního vedení

Tento signální generátor můžete použít jako zkušební funkčnosti telefonního vedení. K tomuto účelu budete ještě potřebovat druhou telefonní přípojku (například mobilní telefon GSM).



Před připojením signálního generátoru k testovanému telefonnímu vedení zkontrolujte, zda nemá testované telefonní vedení vyšší stejnosměrné napětí než 48 V nebo vyšší střídavé napětí než 24 V (nebezpečí ohrožení života elektrickým proudem).

- Přepněte přepínač režimu testování [22] do střední polohy „OFF“.

- Proveďte propojení testovacího kabelu s modulární zástrčkou (RJ11/RJ45) (zvláštní vybavení) s testovanou telefonní zásuvkou a s testovací (zkušební) zdířkou [23] na přístroji nebo
- Proveďte propojení signálního generátoru pomocí obou krokosvorek [24]. Červenou krokosvorku připojte na minus (-) kontakt a černou krokosvorku připojte na plus (+) kontakt.
- Na druhém telefonním přístroji (druhé telefonní přípojce) zvolte (vytočte) číslo testované přípojky.
- Bude-li telefonní vedení v pořádku, pak bude „vyzvánění“ telefonu signalizováno červeno/zeleným blikáním kontrolky (LED) [21] (LINE 1).
- Přepnutím přepínače režimu testování [22] do levé polohy „CONT“ přerušíte vyzvánění.
- Po ukončení otestování přepněte opět přepínač režimu testování [22] do střední polohy „OFF“.

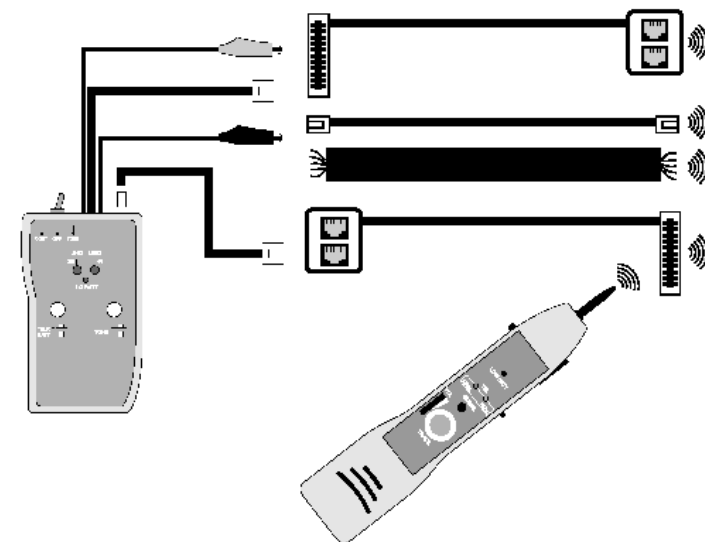
Vysílání zkušebního signálu k zjištění umístění kabelových vedení

Tento signální generátor ve spojení s detektorem (NET PROBE) tvoří výkonný systém pro zjištění polohy kabelů a k identifikaci jednotlivých vodičů (například pod omítkou). Signální generátor (NET TONER) vysílá v tomto případě signály do vedení a detektor (NET PROBE) je přijímá jako indukční snímač.



Před připojením signálního generátoru k testovanému vedení zkontrolujte, zda není příslušné vedení pod napětím (nebezpečí ohrožení života elektrickým proudem).

- Přepněte přepínač režimu testování [22] do střední polohy „OFF“.
- Signál z generátoru je vyveden na všechny výstupy (zdířky) [23 / 24 / 25].
- Proveďte příslušné propojení – viz následující vyobrazení.



Za účelem zesílení zkušebního signálu ve vedení (v kabelu), připojte černou krokosvorku ke kostře (ke stínění) testovaného kabelu

- Pro kontrolu koaxiálních kabelových systémů můžete použít adaptér [15], který zastrčíte do testovací (zkušební) zdířky [23].
- Přepněte přepínač režimu testování [22] do pravé polohy „**TONE**“.
- Frekvenci signálu můžete zvýšit (500 – 781 Hz) nebo snížit (446 – 657 Hz) tlačítkem [18].
- Kontrolky (LED) [21] začnou v tomto případě slabě svítit oranžovou barvou.
- Příslušné otestování provedte podle následující kapitoly.
- Po ukončení otestování přepněte opět přepínač režimu testování [22] do střední polohy „**OFF**“.

8. Použití detektoru (NET PROBE)

Zjištění (sledování) vedení / identifikace

Tento detektor dokáže přijímat zkušební signál (bezkontaktně metodou indukčního snímání nebo kontaktně po příslušném propojení), který byl do vedení vyslán signálním generátorem. Přijímaný signál je identifikován pomocí do detektoru zabudovaného reproduktoru [8]. V hlučném prostředí můžete použít i monofonní sluchátka s jackem 2,5 mm, která připojíte do zdířky [5] na detektoru. V tomto případě přepněte posuvný přepínač [3] do polohy „**EAR**“.



Při kontaktní kontrole nepropojujte detektor s vedením, které má vyšší stejnosměrné napětí než 48 V nebo vyšší střídavé napětí než 24 V (nebezpečí ohrožení života elektrickým proudem).

Sledování signálu ve vedení provedete následujícím způsobem:

- Přepněte boční přepínač [14] do polohy sledování signálu „**TRACE**“.
- Stiskněte testovací tlačítko zapnutí sledování signálu [9] „**TRACE**“. Během provádění testu (vyhledávání signálu) podržte toto tlačítko stisknuté.
- Indikace příjmu signálu je signalizována opticky kontrolkou (LED) [11] „**SIGNAL**“ a akusticky reproduktorem [8] nebo pomocí sluchátek.
- Regulátorem [10] „**VOL**“ nastavte vyhovující hlasitost poslechu.
- Při bezkontaktním sledování signálu posunujte zkušebním hrotem [2] po příslušném vedení od signálního generátoru [16] podélně po vedení (souběžně s vedením). Hlasitost v reproduktoru nebo ve sluchátkách musí být při správném sledování signálu ve vedení rovnoměrná (měla by zůstat stejná).
- Budete-li chtít identifikovat určité ukončení vedení kabelu, máte k tomuto účelu k dispozici 3 následující způsoby identifikace:
 1. Bezkontaktní detekce pomocí zkušebního hrotu [2].
 2. Kontaktní vyhledání pomocí boční zdířky [4] „**RJ45**“.
 3. Kontaktní vyhledání pomocí zadních kontaktů [6] (připojení krokosvorek).

Otestování telefonních analogových vedení

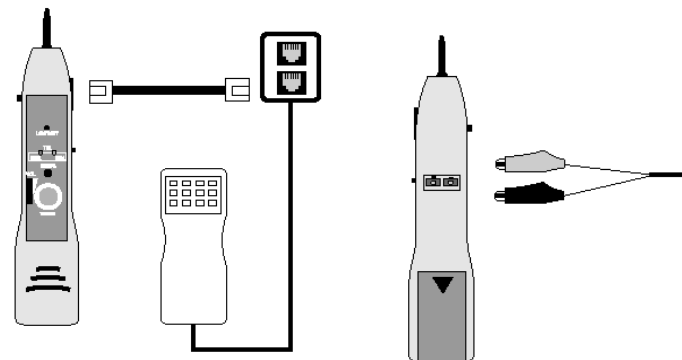
Pomocí tohoto detektoru můžete i otestovat stav analogových telefonních vedení. O stavu kontrolovaného vedení Vám podají informace 2 svítivé diody (kontrolky).



Při kontaktní kontrole nepropojujte detektor s vedením, které má vyšší stejnosměrné napětí než 48 V nebo vyšší střídavé napětí než 24 V (nebezpečí ohrožení života elektrickým proudem).

Tento test provedete následujícím způsobem:

- Přepněte boční přepínač [14] do polohy testování telefonního vedení „**TEL**“.
- Propojte detektor „**NET PROBE**“ pomocí propojovacího kabelu „**RJ11/RJ45**“ (zvláštní příslušenství) se zdířkou [4] a telefonní zdířkou (zásuvkou) nebo
- Propojte oba vodiče telefonního kabelu pomocí zadních kontaktů [6] - připojení krokosvorek, „**La**“ na minus (-), „**Lb**“ na plus (+).



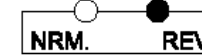
- Testovací tlačítko zapnutí sledování signálu [9] „**TRACE**“ nesmí být při tomto testu stisknuté.
- Příslušné kontrolky [12] Vám podají následující informace: Svítí zelená LED (NRM.) = Správná polarita, napětí je v pořádku.



Svítí zelená (NRM.) a žlutá LED (REV.) = Střídavé napětí.



Svítí zelená a žlutá LED (REV.) = Nesprávná polarita (přepólování).



Bliká zelená (NRM.) a žlutá LED (REV.) = Napětí vyzvánění



9. Údržba a čištění přístrojů

Údržba

K čištění vnějšku přístrojů používejte pouze měkký a suchý hadřík nebo štěteček. V žádném případě nepoužívejte agresivní čisticí prostředky nebo chemická rozpouštědla, které by mohly porušit nebo naleptat pouzdra přístrojů a ovlivnit jejich správné fungování.

Výměna zkušební hrotu z umělé hmoty

Dojde-li k silnému opotřebenému zkušební hrotu, vyměňte jej následujícím způsobem:

- Vyšroubujte zkušební hrot jeho otáčením směrem doleva z objímky detektoru (pohled zepředu).
- Nasadte do objímky detektoru nový zkušební hrot a zašroubujte jej do objímky směrem doprava až po zarážku.

Vyřazení (likvidace) přístrojů

Pokud přístroje po vložení baterií nebudou fungovat, neexistuje-li již žádná možnost jejich opravy, musejí být přístroje vyřazeny (zlikvidovány) podle platných zákonných předpisů.

10. Technické údaje

	NET TONER	NET PROBE
Napájení:	Baterie 9 V	
Odběr proudu:	Max. 17 mA	Max. 50 mA
Maximální dovolené napětí:	48 V DC / 24 V AC	
Frekvence signálu:	500 – 781 Hz (vysoká) 446 – 657 Hz (nízká)	
Napětí pro napájení telefonů:	9 V při 600 Ω	
Hlasitost akustického signálu:		30 dB
Odpor zkušební hrotu:		30 Ω
Hmotnost (bez baterie):	120 g	90 g
Rozměry (d x š x v):	125 x 68 x 26 mm	210 x 40 x 28 mm
Provozní teplota:	0 °C až 40 °C	

Příklad tohoto návodu zajistila společnost Conrad Electronic Česká republika, s. r. o.

Všechna práva vyhrazena. Jakékoliv druhy kopií tohoto návodu, jako např. fotokopie, jsou předmětem souhlasu společnosti Conrad Electronic Česká republika, s. r. o. Návod k použití odpovídá technickému stavu při tisku! **Změny vyhrazeny!**

© Copyright Conrad Electronic Česká republika, s. r. o.

DO/1/2010