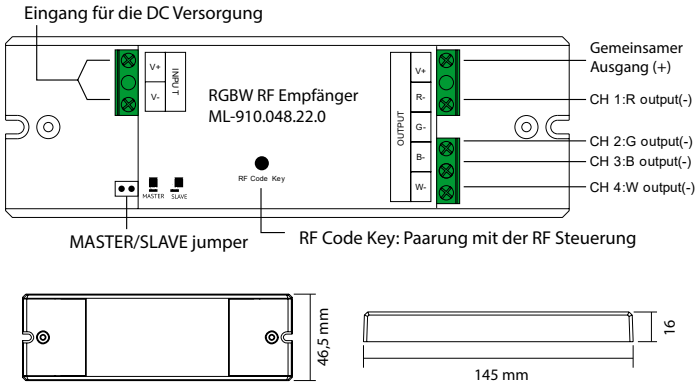




**Vor der Installation**

- Das Produkt vorsichtig auspacken und überprüfen
- Bei jeder festgestellten Produktbeschädigung ist das Produkt in der Originalverpackung zu reklamieren
- Versuchen Sie bitte nicht das beschädigte Produkt zu verwenden
- Stellen Sie vor der Installation sicher, dass die Stromversorgung ausgeschaltet ist
- **Die Installation darf nur von einer Person mit entsprechender fachlicher Qualifikation durchgeführt werden!**



**Technische Daten**

Eingangsspannung	12-24VDC
Ausgangsstrom 1 Kanal	max. 5A
Ausgangsstrom gesamt 4 Kanäle	max. 10A
Ausgangsleistung 1 Kanal	12V/60W 24V/120W
Ausgangsleistung 4 Kanäle	12V/120W 24V/240W
Betriebsfrequenz	868 MHz
Anmerkung	Konstante Spannung
Abmessungen	145 x 46,5 x 16 mm
Schutzart	IP20

**Paarung/Beseitigung der Paarung mit der RF Fernbedienung**

1. Schließen Sie den Empfänger gemäß dem Schema unten an.
2. Paaren Sie den RF Empfänger mit der RF Fernbedienung (die Anleitung finden Sie bei der RF Fernbedienung)
3. Beseitigung der Paarung:
  - (1) Schließen Sie den RF Empfänger gemäß dem nachstehenden Schaltplan an.
  - (2) Betätigen und halten Sie die Taste „**RF Code Key**“ am RF Empfänger für mind. 3 Sekunden - der LED Streifen leuchtet anschließend auf, hiermit ist die Beseitigung der Paarung bestätigt.

**Hinweise**

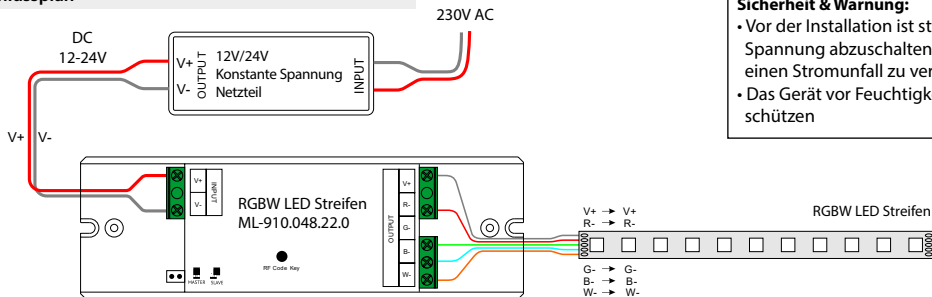
1. Die maximale Beanspruchung jedes Kanals ist 5A, für die Steuerung von LED Streifen mit einer höheren Stromabnahme benutzen Sie einen RGBW Verstärker (ML-952.002.22.0)
 

*Beispiel: LED Streifen RGBW (= 4 Kanäle) 19,2 W/m 24V => 1 Kanal = 19,2/4 = 4,8 W/m = 4,8/24 = 0,2 A/m, max. Länge = 5A/0,2A = 25 m (im Falle der 12V Variante ist die max. Länge 12,5 m)*

**Verwenden Sie bei der Betätigung längerer LED Streifen einen RGBW Verstärker.**
2. Die Mindestleistung (Pmin) des Netzgeräts ist wie folgt festzulegen: **Pmin = Wattleistung des RGBW LED Streifens pro Meter x Meterzahl x 1,2**

*Beispiel für einen RGBW LED Streifen 19,2 W/m, 5 Meter: Pmin = 19,2 x 5 x 1,2 = 115,2 W*
3. Die Ausgangsspannung des Netzgeräts muss der Anschlussspannung des angeschlossenen LED Streifens entsprechen
4. Jeder LED Streifen hat eine definierte max. Länge für einseitigen und beiderseitigen Anschluss - diese Werte dürfen nicht überschritten werden.
5. Beim Abschalten der Spannung merkt sich der Empfänger die eingestellte Farbe/den Farbmodus, nach der Wiederherstellung der Spannung schaltet er automatisch die eingestellte Farbe ein. Wurde der Empfänger vor dem Abschalten der Spannung durch den Regler ausgeschaltet, wird er nach der Wiederherstellung der Spannung ebenfalls ausgeschaltet sein (und umgekehrt).
6. Bringen Sie das ausgediente Produkt zu einer Sammelstelle für Elektroschrott.

**Anschlussplan**

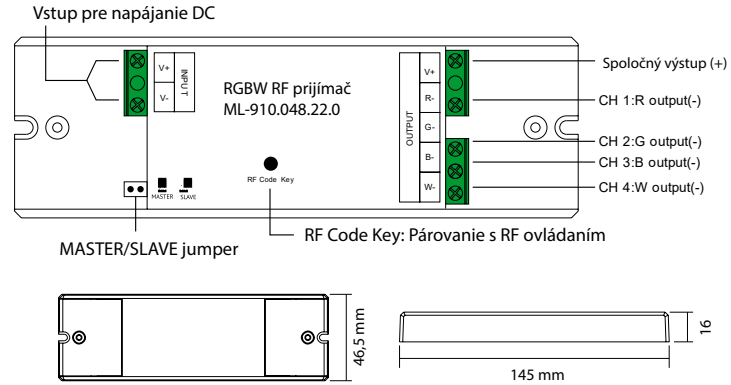


**Sicherheit & Warnung:**

- Vor der Installation ist stets die Spannung abzuschalten, um einen Stromunfall zu verhindern
- Das Gerät vor Feuchtigkeit schützen

**Skôr ako začnete s inštaláciou**

- Produkt opatrne rozbalte a skontrolujte
- Ak je nový produkt akokoľvek poškodený, okamžite ho reklamujte v pôvodnom balení
- Nepokúšajte sa používať poškodený výrobok
- Pred inštaláciou sa vždy uistite, že je vypnutý prívod elektrickej energie
- Inštaláciu smie vykonávať iba osoba s patričnou odbornou kvalifikáciou!



**Technické parametre**

Vstupné napätie	12-24VDC
Výstupný prúd 1 kanál	max. 5A
Výstupný prúd celkem 4 kanály	max. 10A
Výstupný výkon 1 kanál	12V/60W 24V/120W
Výstupný výkon 4 kanály	12V/120W 24V/240W
Pracovná frekvencia	868 MHz
Poznámka	Konštantné výstupné napätie
Rožmery	145 x 46,5 x 16 mm
Krytie	IP20

**Párovanie/odstránenie párovania s RF diaľkovým ovládačom**

1. Zapojte prijímač podľa schémy nižšie.
2. Spárujte RF prijímač s RF diaľkovým ovládačom (návod nájdete pri RF diaľkovom ovládači)
3. Odstránenie spárovania
  - (1) Zapojte RF prijímač podľa schémy nižšie
  - (2) Stlačte a podržte tlačidlo „**RF Code Key**“ na RF prijímači po dobu min. 3 sekúnd - LED pásik následne zabliká, tým je potvrdené odstránenie spárovania

**Poznámky**

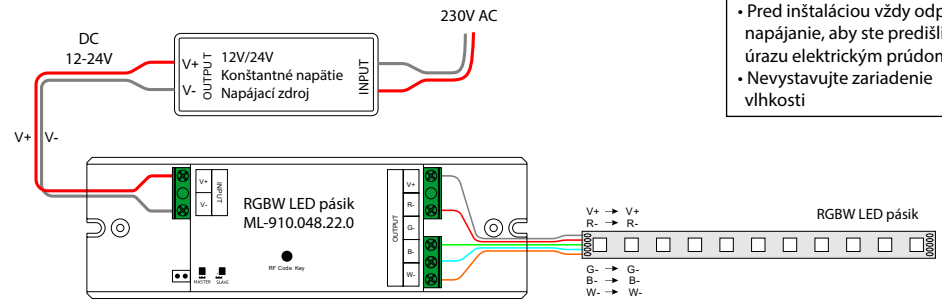
1. Maximálna záťaž každého kanála je 5A, pre riadenie LED pásov s väčším prúdovým odberom použite RGBW zesilovač (ML-952.002.22.0)
 

*Príklad: LED pásik RGBW (= 4 kanály) 19,2 W/m 24V => 1 kanál = 19,2/4 = 4,8 W/m = 4,8/24 = 0,2 A/m, max. dĺžka = 5A/0,2A = 25 m (v prípade 12V variantu bude max. dĺžka 12,5 m)*

**Pre ovládanie dlhších LED pásov použite RGBW zesilovač.**
2. Minimálny výkon (Pmin) napájacieho zdroja určite takto: **Pmin = Príkonná RGBW LED pásika na meter x počet metrov x 1,2**

*Príklad pre RGBW LED pásik 19,2 W/m, 5 metrov: Pmin = 19,2 x 5 x 1,2 = 115,2 W*
3. Výstupné napätie napájacieho zdroja musí byť rovnaké ako napájacie napätie pripojeného LED pásika
4. Každý LED pásik má definovanú max. dĺžku pre jednostranné a obojstranné zapojenie - neprekračujte tieto hodnoty
5. V prípade odpojenia napájania si prijímač pamätá nastavenú farbu/farebný režim, po opätovnom pripojení napájania sa automaticky spustí v nastavenej farbe. Ak bol pred odpojením napájania ovládač vypnutý, bude po opätovnom pripojení napájania taktiež vypnutý (a naopak).
6. Keď Vám náš produkt doslúži, odovzdajte ho na zberné miesto pre elektrický odpad.

**Schéma zapojenia**



**Upozornenie:**

- Pred inštaláciou vždy odpojte napájanie, aby ste predišli úrazu elektrickým prúdom
- Nevystavujte zariadenie vlhkosti