

MODEL: PN15300020
PN15300021
PN15300022

CZE | NÁVOD NA POUŽITÍ

Děkujeme, že jste si vybrali výrobek firmy PANLUX s.r.o.

Před použitím tohoto výrobku si prosím přečtete návod a postupujte podle bezpečnostních instrukcí. Instalaci světe kvalifikované osobě nebo firmě.

Technické údaje

Materiál: plast, kov

Upozornění

Před použitím výrobek zkontrolujte, je-li jakákoliv část poškozena, nepoužívejte jej. Před každou manipulací se ujistěte, že je elektrický přívod odpojený. V případě poruchy zařízení neopravujte ani nerozebírejte. LED nejsou vyměnitelné.

Nedodržení jakékoliv instrukce uvedené v návodu může způsobit újmu na zdraví i majetku.

V některých případech může tento výrobek způsobovat rušení jiných zařízení (např. kardiostimulátor).

Při mechanickém poškození nebo neodborné manipulaci nemůže být uznána záruka.

SVK | NÁVOD NA POUŽITIE

Ďakujeme, že ste si vybrali výrobok firmy PANLUX SK s.r.o.

Pred použitím tohto výrobku si prosím prečítajte návod na použitie a postupujte podľa bezpečnostných inštrukcií. Inštaláciu zverte kvalifikovanej osobe, alebo firme.

Technické údaje

Materiál: plast, kov

Upozornenie

Pred použitím výrobok skontrolujte, ak je ktorákoľvek časť poškodená, nepoužívajte ho. Pred každou manipuláciou sa uistite, že je elektrický prívod odpojený. V prípade poruchy zariadenie neopravujte ani nerozoberajte. LED nie sú vymeniteľné.

Nedodržanie akékoľvek inštrukcie uvedené v návode môže spôsobiť ujmu na zdraví a majetku.

V niektorých prípadoch môže tento výrobok spôsobovať rušenie iných zariadení (napr. kardiostimulátor).

Pri mechanickom poškodení alebo neodbornej manipulácii nemôže byť uznaná záruka.

ENG | INSTRUCTIONS

Thank you for choosing this product from PANLUX s.r.o.

Before using or installing the product, please read the instructions and follow the safety rules. Installation should be carried out by a qualified professional or company.

Technical data

Material: plastic, metal

Notes

Before using, check the product and ensure that it is not damaged in any way; if it is, do not use it. Before any installation ensure that the main electrical supply is disconnected. If the product is damaged, do not attempt to repair or disassemble it. LEDs are not replaceable.

Failure to follow these instructions can cause damage to health and property.

In some cases, this product may cause interference with other devices (e.g. pacemaker).

The warranty is void if the product is damaged or installed incorrectly.

GER | GEBRAUCHSANWEISUNG

Wir danken Ihnen, dass Sie sich für ein Produkt der Fa. PANLUX s.r.o. entschieden haben.

Lesen Sie sich bitte vor Gebrauch dieses Produktes die Gebrauchsanweisung genau durch und gehen Sie dann gemäß den Sicherheitsvorkehrungen vor. Vertrauen Sie die Installation nur einer fachkundigen Person oder einem qualifizierten Betrieb an.

Technische Daten

Material: Kunststoff, Metall

Hinweis

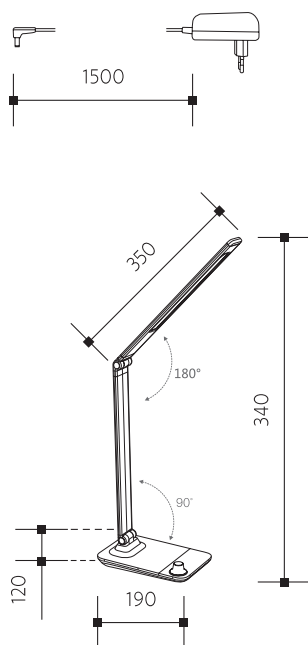
Kontrollieren Sie das Produkt vor dem Gebrauch. Sollte ein Teil beschädigt sein, benutzen Sie das Produkt nicht. Stellen Sie vor jeder Installation bzw. Montage sicher, dass das Produkt nicht am Stromkreis angeschlossen ist. Im Falle einer Störung des Gerätes nehmen Sie das Gerät nicht auseinander und nehmen Sie keine Reparaturen vor. Die LEDs sind nicht austauschbar.

Die Nichteinhaltung einer der in der Gebrauchsanweisung genannten Hinweise kann Gesundheits- und Vermögensschäden verursachen.

In einige Fällen kann dieses Produkt Interferenzen mit anderen Geräten (z.B. Herzschrittmacher)

Bei mechanischer Beschädigung oder bei nicht fachgerechter Montage kann keine Garantie gewährt werden.

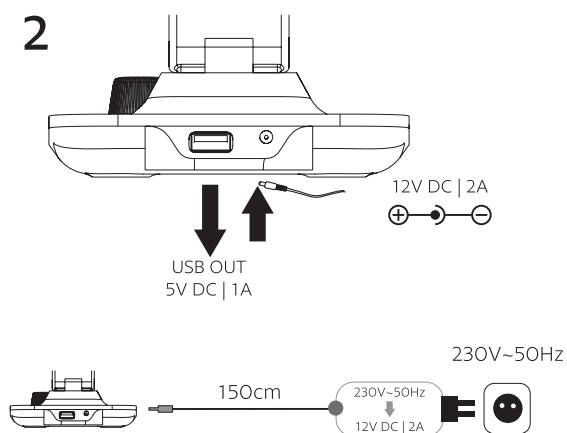
Instalace | Inštalácia | Installation | Installierung



1



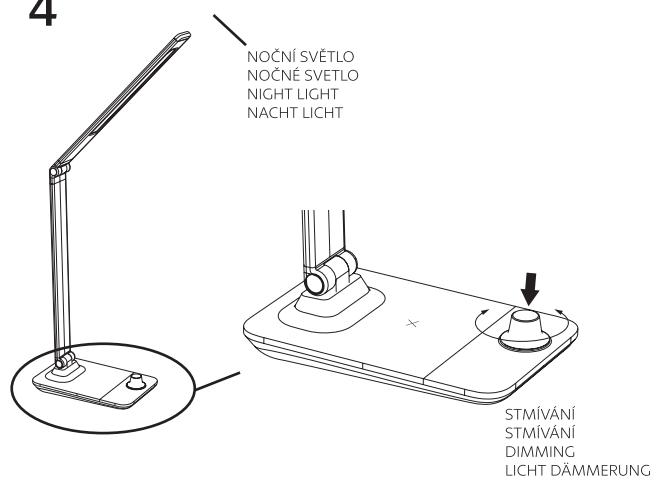
2



3



4



CZ

- krátké stisknutí tlačítka – zapnout
- 2-3 click – přepínání světla
- 4 click – noční světlo
- stisk >3s – vypnutí

SK

- krátke stlačenie – zapne
- 2-3 click – prepínanie svetla
- 4 click – nočné svetlo
- stisk >3s – vypnuti

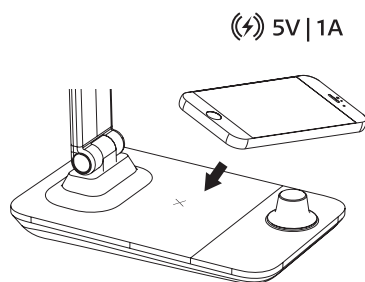
EN

- Short press to turn on
- 2-3click – changing light
- 4 click – night light
- click >3s – turn off

DE

- Kurz drücken einschaltung
- 2-3 click – umschaltung der licht farbe
- 4 click – nacht licht
- stisk >3s – ausschalten

5



Technické údaje sa môžu zmeniť bez předchozího upozornění.
Technické údaje sa môžu zmeniť bez předchozího upozornění.



Všetchna práva vyhrazena.
Všetchna práva vyhrazené.

Technical data can be changed without previous notice.
Alle Rechte vorbehalten.



Technical data can be changed without previous notice.
Alle Rechte vorbehalten.