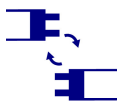


Lineární svítidlo pro LED trubice T8



Kanlux ALDO 4LED je rodina světelných paprsků přizpůsobená zářivkám T8 LED. Jedná se o nástěnná a stropní svítidla charakterizovaná moderním, efektivním tvarem, který nenápadně zapadá do jakéhokoli vnitřního uspořádání.

VŠEOBECNÉ ÚDAJE:

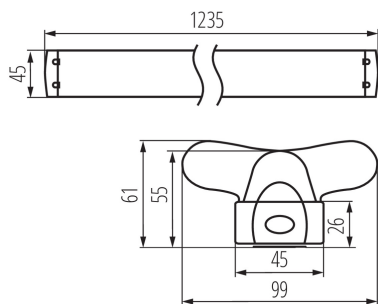
Barva: bílá
Místo montáže: k usazení na strop
Místo použití: uvnitř
Minimální vzdálenost od osvětlovaného objektu: 0,5m
Vyměnitelný světelný zdroj: ano
Zdroj světla v balení: ne
Napájení zářivek T8 LED: jednostranné
Délka [mm]: 1235
Šířka [mm]: 99.5
Výška [mm]: 61.5

TECHNICKÉ ÚDAJE:

Jmenovité napětí [V]: 220-240 AC
Jmenovitá frekvence [Hz]: 50/60
Maximální výkon [W]: 2 x max 36
Třída ochrany před úrazem elektrickým proudem: I
Zdroj světla: T8 LED
Patice: G13
Rozsah okolních teplot, kterým může být výrobek vystaven [°C]: 5÷25
Svítidlo je určeno světelným zdrojům s energetickými třídami: A++,A+,A
Materiál korpusu: kov, plast
Typ přípojky: šroubová svorkovnice
Rozsah průměrů používaných vodičů [mm²]: 0,5-2,5
Stupeň krytí IP: 20

DALŠÍ INFORMACE:

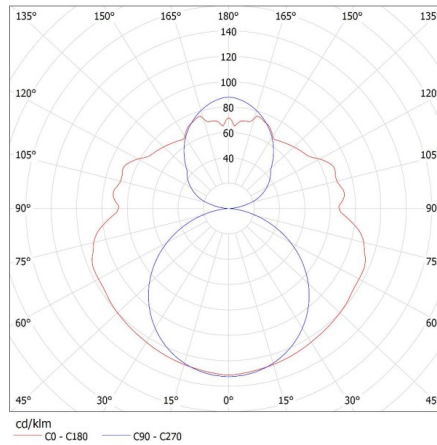
- ALDO R je vybaven reflektorem



Lineární svítidlo pro LED trubice T8

KANLUX S.A. (kat 26364) ALDO 4LED 2X120 + GLASSv2 / Krzywa rozsyłu światła (biegunowo)

Oprawa: KANLUX S.A. (kat 26364) ALDO 4LED 2X120 + GLASSv2
Lampy: 2 x T8 LED GLASSv2 18W-NW



KANLUX S.A. (kat 26364) ALDO 4LED 2X120 + Miledo / Krzywa rozsyłu światła (biegunowo)

Oprawa: KANLUX S.A. (kat 26364) ALDO 4LED 2X120 + Miledo
Lampy: 2 x T8 LED 18W-NW

