

230V
~50Hz



IP65

LED

4000K

Ra
≥70



CZE NÁVOD K POUŽITÍ

Před použitím tohoto výrobku si prosím přečtete návod a postupujte podle bezpečnostních instrukcí. Instalaci světle kvalifikované osobě nebo firmě.

TECHNICKÉ ÚDAJE

Umístění: interiéry, exteriéry
Materiál: hliník, sklo

UPOZORNĚNÍ

Před použitím výrobku zkontrolujte, je-li jakákoliv část poškozena, nepoužívejte jej. Před každou manipulací se ujistěte, že je elektrický proud odpojen. V případě poruchy zařízení neopravujte ani nerozebírejte. LED nejsou vyměnitelné. Vyvarujte se rizikům stroboskopického jevu. Nedodržení jakékoliv instrukce uvedené v návodu může způsobit újmu na zdraví i majetku.

Při mechanickém poškození nebo neodborné manipulaci nemůže být uznána záruka.

SVK NÁVOD NA POUŽITIE

Pred použitím tohto výrobku si prosím prečítajte návod a postupujte podľa bezpečnostných inštrukcií. Inštalácie zverte kvalifikovanej osobe, alebo firme.

TECHNICKÉ ÚDAJE

Umiestnenie: interiéry, exteriéry
Materiál: hliník, sklo

UPOZORNENIE

Pred použitím výrobku skontrolujte, ak je ktorákoľvek časť poškodená, nepoužívajte ho. Pred každou manipuláciou sa uistite, že je elektrický prúd odpojený. V prípade poruchy zariadenia neopravujte ani nerozoberajte. LED nie sú vymeniteľné. Vyvarujte sa rizikám stroboskopického javu. Nedodržanie akejkoľvek inštrukcie uvedenej v návode môže spôsobiť škodu na zdraví a majetku.

Pri mechanickom poškodení alebo pri neodbornej manipulácii nemôže byť uznaná záruka.

ENG INSTRUCTIONS

Before using or installing this product, kindly read the instructions and follow safety rules. Installation should be provided by qualified person/company.

TECHNICAL DATA

Location: interiors, exteriors
Material: aluminium, glass

NOTICE

Before using, check the product and make sure that it is not damaged, otherwise do not use it. Before any manipulation assure that main electrical supply is disconnected. In case of damage do not repair or disassemble the product. LEDs are not replaceable. Avoid the risk of stroboscopic effect. Infringement of any instruction mentioned in instruction manual can cause harm to health or property.

Warranty void if the product is mechanically damaged or connected unprofessionally.

GER GEBRAUCHSANWEISUNG

Lesen Sie sich bitte vor Gebrauch dieses Produktes die Gebrauchsanweisung genau durch und gehen Sie dann gemäß den Sicherheitsvorkehrungen vor. Vertrauen Sie die Installation nur einer fachkundigen Person oder einem qualifizierten Betrieb an.

TECHNISCHE DATEN

Standort: Interieure, Exterieure
Material: Aluminium, Glas

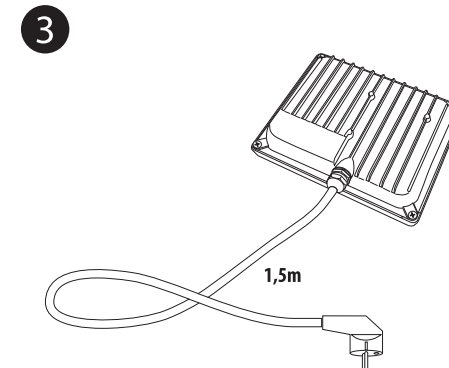
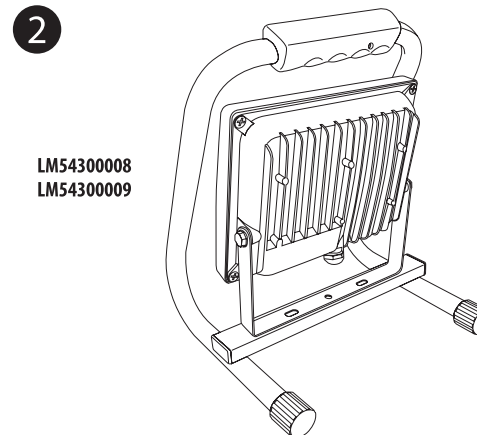
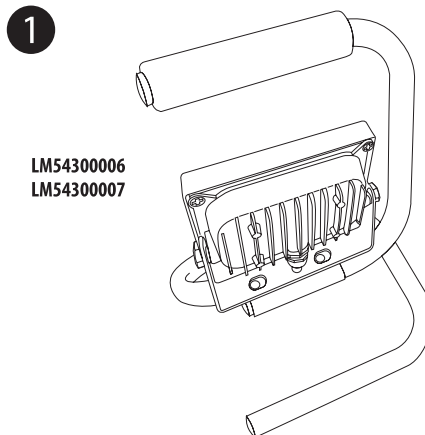
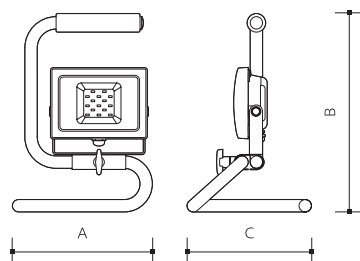
HINWEIS

Kontrollieren Sie das Produkt vor dem Gebrauch. Sollte ein Teil beschädigt sein, benutzen Sie das Produkt nicht. Stellen Sie vor jeder Installation bzw. Montage sicher, dass das Produkt nicht am Strom angeschlossen ist. Im Falle einer Störung des Gerätes nehmen Sie das Gerät nicht auseinander und nehmen Sie keine Reparaturen vor. Die LEDs sind nicht austauschbar. Wir empfehlen, die Risiken der stroboskopischen Wirkung zu vermeiden. Die Nichteinhaltung einer der in der Gebrauchsanweisung angeführten Einweisungen kann eine Gesundheits- und Vermögensbeeinträchtigung verursachen.

Bei mechanischer Beschädigung oder bei nichtfachlicher Montage kann keine Garantie gewährt werden.

Instalace | Inštalácia | Installation | Instalación

Model	W	lm		
LM54300006	10W	800lm	170x265x160mm	845 g
LM54300007	20W	1500lm	170x265x160mm	875 g
LM54300008	30W	2400lm	245x300x225mm	1550 g
LM54300009	50W	3800lm	260x360x240mm	2015 g



Všetchna práva vyhrazena.
All rights reserved.

Technické údaje se mohou změnit bez předchozího upozornění.
Technical data can be changed without previous notice.