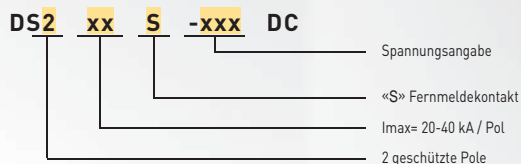


DC Überspannungsschutz Typ 2 DS2x0S-xxDC Serie



Information

Die Überspannungsschutzgeräte der DS220S DC und DS240S DC-Reihe eignen sich hervorragend zum Schutz von DC-Stromversorgung wie Photovoltaikanlagen, Batteriesystemen, kleinen Windgeneratoren oder MSR-Stromkreisen. Die Schutzschaltung basiert auf Varistoren mit thermischer Sicherung, die der entsprechenden Netzspannung angepasst sind. Die Geräte sind standardmäßig mit einer thermischen Trennvorrichtung, austauschbaren Steckmodulen, optischen Fehleranzeige und Fernsignalisierung ausgestattet.

Besonderheiten

- Kompakter 2-poliger Typ 2 Überspannungsschutz
- Ableitfähigkeit pro Pol bis: In= 20 kA; Imax= 40 kA
- Sichere Trennvorrichtung
- Quer- / Längsspannungsschutz
- Der kleinste Typ 2 Ableiter auf dem Markt
- Platzsparende Einbaubreite von 18 mm
- Steckbares Schutzmodul
- Fernsignalisierung serienmäßig
- Erfüllt die Normen IEC 61643-11 und EN 61643-11

DC Überspannungsschutz Typ 2 DS2x0S-xxDC Serie

Technische Daten

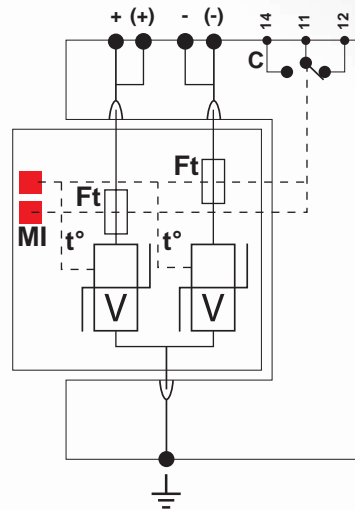
CITEL Artikel Bezeichnung		DS220S-12DC	DS220S-24DC	DS220S-48DC	DS240S-75DC	DS240S-95DC	DS240S-110DC	DS240S-130DC	DS240S-220DC	DS240S-280DC	DS240S-350DC
Nennspannung		12 Vdc	24 Vdc	48 Vdc	75 Vdc	95 Vdc	110 Vdc	130 Vdc	220 Vdc	280 Vdc	350 Vdc
Höchste Dauerspannung	U _c DC	24 Vdc	38 Vdc	65 Vdc	100 Vdc	125 Vdc	150 Vdc	180 Vdc	275 Vdc	350 Vdc	460 Vdc
Höchste Dauerspannung	U _c AC	20 Vac	30 Vac	50 Vac	75 Vac	95 Vac	115 Vac	150 Vac	210 Vac	275 Vac	350 Vac
Kurzschlussfestigkeit	I _{SCCR}	10 kA	10 kA	10 kA	10 kA	10 kA	10 kA	10 kA	10 kA	10 kA	10 kA
Nennfrequenz	f _n	DC	DC	DC	DC	DC	DC	DC	DC	DC	DC
Ansprechzeit	t _A	< 25 ns	< 25 ns	< 25 ns	< 25 ns	< 25 ns	< 25 ns	< 25 ns	< 25 ns	< 25 ns	< 25 ns
Nennableitstoßstrom / Pol 15 x 8/20 µs Impulse	I _n	10 kA	10 kA	15 kA	20 kA	20 kA	20 kA	20 kA	20 kA	20 kA	20 kA
Max. Ableitstoßstrom / Pol Max. Ableitfähigkeit @ 8/20 µs	I _{max}	20 kA	20 kA	30 kA	40 kA	40 kA	40 kA	40 kA	40 kA	40 kA	40 kA
Schutzpegel bei I _n	U _p	250 V	250 V	300 V	390 V	450 V	500 V	620 V	900 V	1200 V	1400 V
Schutzpegel bei 3 kA	U _p	195 V	195 V	230 V	280 V	310 V	370 V	510 V	690 V	920 V	1000 V
Thermvorrichtungen											
Thermische Trennvorrichtung		intern									
Vorsicherung max.		20 A (gL/gG)	20 A (gL/gG)	20 A (gL/gG)	50 A (gL/gG)	50 A (gL/gG)	50 A (gL/gG)	50 A (gL/gG)	50 A (gL/gG)	50 A (gL/gG)	50 A (gL/gG)
Mechanische Eigenschaften											
Einbaumaße		1 TE, DIN 43880									
Anschlussquerschnitt		+/-: 1,5 - 10 mm ² / PE: 2,5-25 mm ²									
Defektanzeige		mechanisch, Rot									
Fernmeldesignalisierung (FS)		Potenzialfreier Wechsler									
Schaltleistung max.		250 V / 0,5 A (AC) - 30 V / 2 A (DC)									
Anschlussquerschnitt FS		max. 1,5 mm ²									
Montage auf		35 mm Hutschiene									
Temperaturbereich		-40 °C/+85 °C									
Schutzart		IP20									
Gehäusewerkstoff		Thermoplastik UL94-V0									
Prüfnormen											
DIN EN 61643-11	Deutschland	Ableiter Typ 2									
IEC 61643-11	International	Low voltage SPD - Class II test									
EN 61643-11	Europe	Low voltage SPD - Class II test									
UL1449 ed.3	USA	Type 4, Type 2 Location									
Artikel Nummer											
		390111	390511	390411	310611	310311	310711	310811	310211	310511	310911
Ersatzmodul DSM220		390100	390500	390410	310600	310300	310700	310800	310200	310500	310900



DC Überspannungsschutz Typ 2 DS2x0S-xxDC Serie

Schaltbild

V : Hochleistungs-Varistorblock
Ft : Thermische Sicherung
t° : Thermische Trennvorrichtung
C : Fernsignalisierung
MI : Anzeige im Fehlerfall



Maßbild

