

EDIN 111M 45A

ELEKTROMĚRY PRO PODRUŽNÉ MĚŘENÍ

eleman



obj.č. **1008820**

EDIN 111M 45A



Příklad použití



Mechanický displej 5+1 (99999,9 kWh)



EDIN 111M 45A

Jednofázový elektroměr s mechanickým displejem pro střídavé napětí 1x 230V, 50Hz, slouží k měření činné elektrické energie v přímém zapojení do obvodu. Je určen na podružné měření spotřeby samostatných spotřebičů nebo spotřebičů ve skupinách. Jedná se o přesný elektroměr, který měří již od minimálních hodnot protékajícího proudu (0,25 A) až po 45 A, mechanický displej zobrazuje hodnoty na číselníku od 00000,1 až 99999,9 [kWh]. Zobrazené naměřené hodnoty nelze vymazat. Indikační LED bliká při odběru fáze. Elektroměr má impulzní výstup (1000imp. / 1kWh ==> 1x bliknutí = 0,001 kWh) na svorkách (20) S0+ a (21) S0-. To umožňuje připojení externího zařízení, které počítá impulzy (S0 dle normy DIN 43864) generované elektroměrem. Ke správné funkci elektroměru se nevyžaduje zapojení tohoto doplňkového zařízení. Montuje se na nosnou lištu 35 mm (DIN lištu), vestavná šířka jen 18 mm (1 mod.) -> šetří prostor v rozváděči. Šroubové svorky pro pohodlné připojení vodičů až do průřezu 10 mm², svorky pro nulový vodič „N“ jsou vzájemně (galvanicky) propojené a není nutné rozdělovat „N“ vodič.

EDIN 111M 45A

- Napájení 230 V, 50 Hz
- Max proud. zatížení 45 A
- Mechanický displej
- Šířka 1 modul (18mm)
- Impulzní výstup S0 (DIN 43864)
- Napětí impulzu <27 V DC
- Proud impulzu <27 mA
- Délka impulzu <90 ms
- Signalizace impulzu blikající červená LED
- Konstanta elektroměru (impulzu) 1000 imp./kWh (R_A= 1Wh/imp.)
- Šroubové svorky do 10 mm²
- Vlastní spotřeba <8VA; <0,4W
- Třída přesnosti 1 (EN61036)
- Provozní teplota -20 až +65 °C

| Obrázek | Obj. č. | Typ | Ref. napětí | Proud (A) | | | | Displej | Bal./ks |
|---------|---------|---------------|-------------|-----------|------|------|------|------------|---------|
| | | | | Start. | Min. | Ref. | Max. | | |
| | 1008820 | EDIN 111M 45A | 1x 230 V | 0,02 | 0,25 | 5 | 45 | Mechanický | 1 |



Rozměry

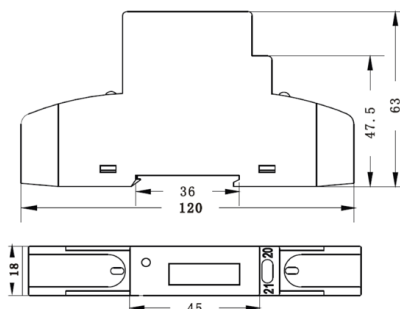
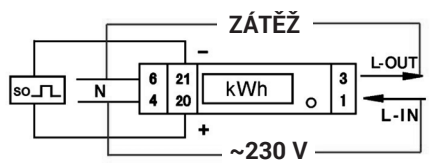
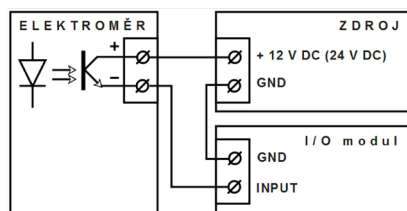


Schéma zapojení



Výstup S0



eleman

ELEMAN spol. s r.o.

Olomoucká 107, 796 01 Prostějov

tel.: +420 739 201 336

e-mail: info@eleman.cz