

EDIN 111L 45A

ELEKTROMĚRY PRO PODRUŽNÉ MĚŘENÍ

eleman



obj.č. **1008810**

EDIN 111L 45A



Příklad použití



LCD displej 5+2 (99999,99 kWh)



EDIN 111L 45A

Jednofázový elektroměr s LCD displejem pro střídavé napětí 1x230 V, 50Hz, slouží k měření činné elektrické energie v přímém zapojení do obvodu. Je určen na podružné měření spotřeby samostatných spotřebičů nebo spotřebičů ve skupinách. Jedná se o přesný elektroměr, který měří již od minimálních hodnot protékajícího proudu (0,25 A) až po 45 A, LCD displej zobrazuje hodnoty na číselníku od 00000,01 až 99999,99 [kWh] a to bez přivedeného napájení po dobu až 10 let (záleží na okolním prostředí), zobrazené naměřené hodnoty nelze vymazat. Indikační LED bliká při odběru fáze. Elektroměr má impulzní výstup (1000imp. / 1kWh ==> 1x bliknutí = 0,001 kWh) na svorkách (20) S0+ a (21) S0-. To umožňuje připojení externího zařízení, které počítá impulzy (S0 dle normy DIN 43864) generované elektroměrem. Ke správné funkci elektroměru se nevyžaduje zapojení tohoto doplňkového zařízení. Montuje se na nosnou lištu 35 mm (DIN lištu), vestavná šířka jen 18 mm (1 mod.) -> šetří prostor v rozváděči. Šroubové svorky pro pohodlné připojení vodičů až do průřezu 10 mm², svorky pro nulový vodič „N“ jsou vzájemně (galvanicky) propojené a není nutné rozdělovat „N“ vodič.

EDIN 111L 45A

- Napájení 230 V, 50 Hz
- Max proud. zatížení 45 A
- LCD displej se zálohou chodu cca 10 let
- Šířka 1 modul (18mm)
- Impulzní výstup S0 (DIN 43864)
- Napětí impulsu <27 V DC
- Proud impulsu <27 mA
- Délka impulsu <90 ms
- Signalizace impulsu blikající červená LED
- Konstanta elektroměru (impulzu) 1000 imp./kWh (R_A= 1Wh/imp.)
- Šroubové svorky do 10 mm²
- Vlastní spotřeba <8VA; <0,4W
- Třída přesnosti 1 (EN61036)
- Provozní teplota -20 až +65 °C

Obrázek	Obj. č.	Typ	Ref. napětí	Proud (A)				Displej	Bal./ks
				Start.	Min.	Ref.	Max.		
	1008810	EDIN 111L 45A	1x 230 V	0,02	0,25	5	45	LCD	1



Rozměry

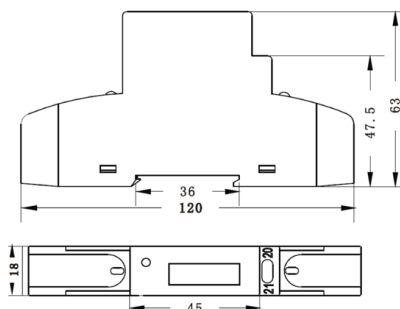
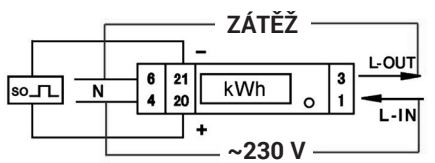
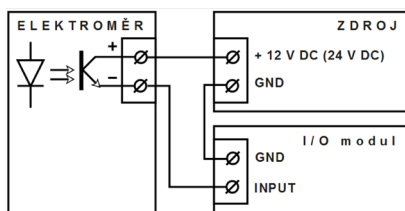


Schéma zapojení



Výstup S0



eleman

ELEMAN spol. s r.o.

Olomoucká 107, 796 01 Prostějov

tel.: +420 739 201 336

e-mail: info@eleman.cz