

---

# DEWALT®

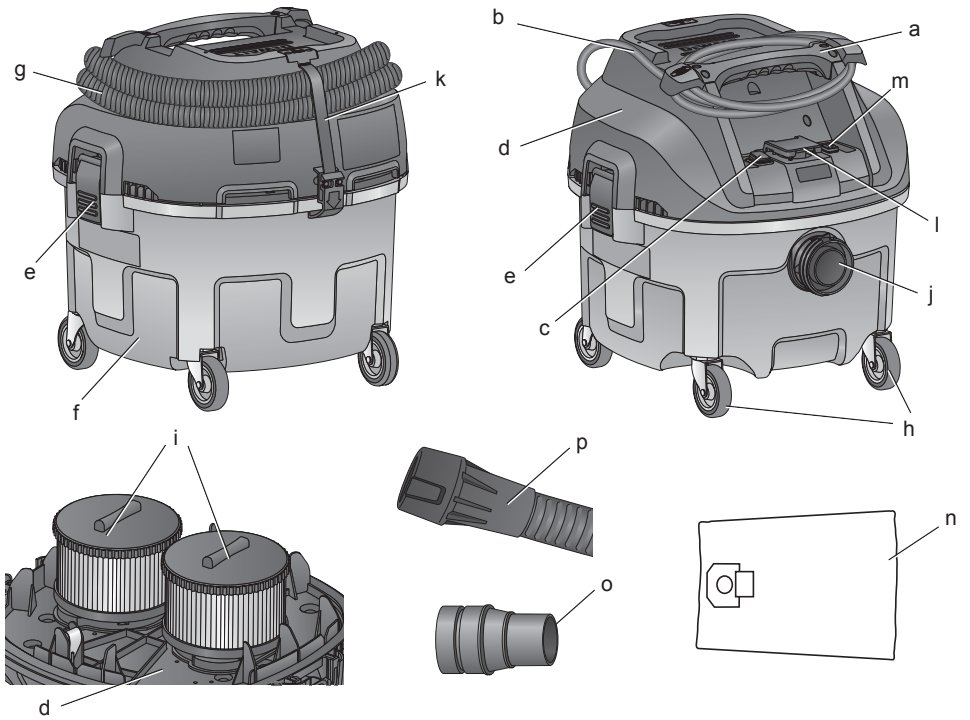
---

588779-15 CZ

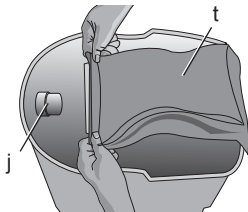
Přeloženo z původního návodu

## DWV901L

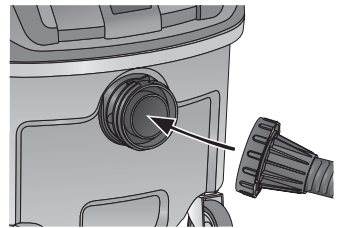
Obrázek 1



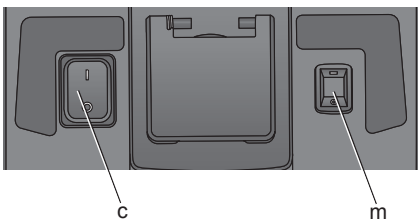
Obrázek 2



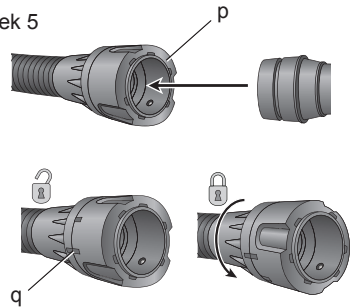
Obrázek 3



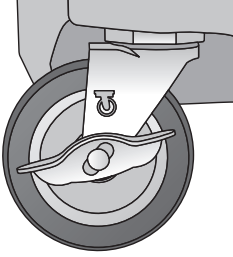
Obrázek 4



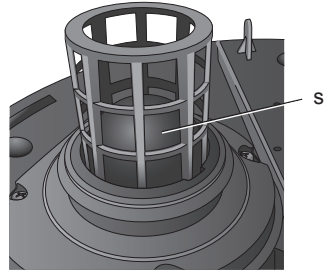
Obrázek 5



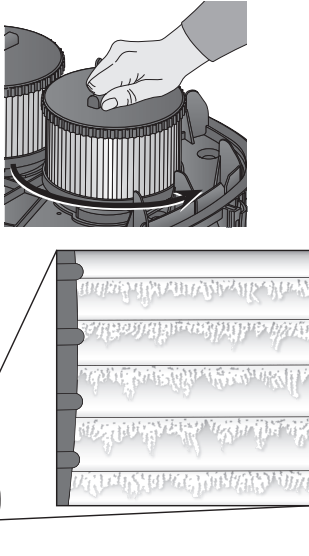
Obrázek 6



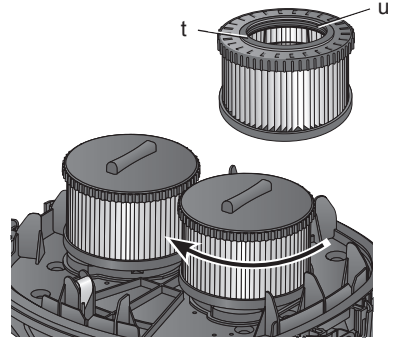
Obrázek 7



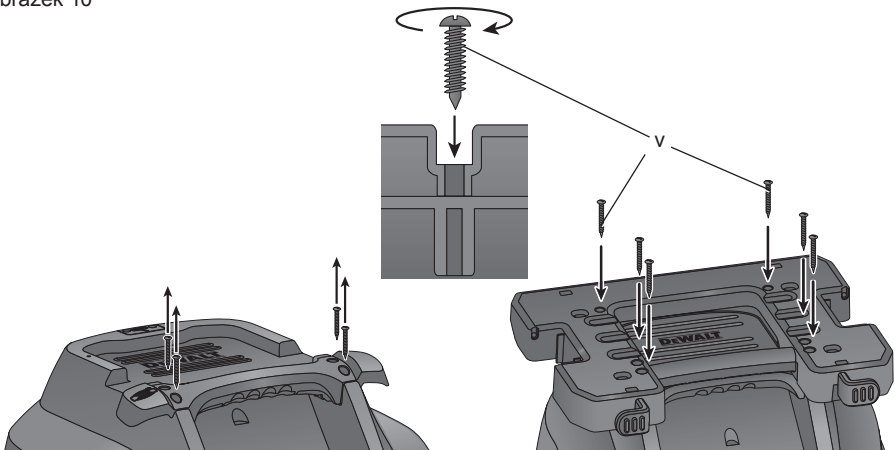
Obrázek 8



Obrázek 9



Obrázek 10



# VÝKONNÝ VYSAVAČ NA STAVENIŠTĚ PRO NÁROČNÉ POUŽITÍ DWV901L

## Blahopřejeme Vám!

Zvůli jste si výrobek společnosti DeWALT. Léta zkušeností, důkladný vývoj výrobků a inovace vytvořily ze společnosti DeWALT jednoho z nejspolehlivějších partnerů pro uživatele profesionálního elektrického nářadí.

## Technické údaje

		DWV901L-QS/GB	DWV901L-LX
Napájecí napětí	V	230	115
Typ		1	1
Jmenovitý výkon	W	1 400	1 400
Maximální výkon	W	3 600 / 3 000	1 840
Příkon, normální provoz (EN 60335-2-69)	W	1 200	1 065
Frekvence	Hz	50	50
Třída ochrany		IPX4	IPX4
Objem zásobníku	l	30	30
Objem náplně (kapalina)	l	17,5	17,5
Průtok vzduchu (maximální u ventilátoru)	l/s	68	64
Podtlak (maximální u ventilátoru)	kPa	21	20
Průtok vzduchu (dle normy EN 60335-2-69)	l/s	29,5	29,5
Podtlak (dle normy EN 60335-2-69)	kPa	11,4	11,4
Plocha filtru	m <sup>2</sup>	0,3	0,3
Údaje pro připojená elektrická nářadí	W	2 200 / 1 600	440
Délka hadice	m	4,1	4,1
Průměr hadice	mm	32	32
Hmotnost	kg	9,5	9,5

Hodnoty týkající se hlučnosti stanovené normou EN 60335-2-69:

$L_{PA}$ (akustický tlak)	dB(A)	80	80
$K_{PA}$ (odchylka akustického tlaku)	dB(A)	3	3
$L_{WA}$ (akustický výkon)	dB(A)	93	94
$K_{WA}$ (odchylka akustického výkonu)	dB(A)	3	3

**POZNÁMKA:** Zapínání a vypínání mohou způsobit krátkodobé kolísání nebo výpadky napětí. Při nepříznivých stavech veřejné elektrické rozvodné sítě nízkého napětí se může objevit negativní ovlivnění dalších spotřebičů. Rušení se nebude vyskytovat, bude-li impedance nižší než 0,443 Ohmu.

## Definice: Bezpečnostní pokyny

Níže uvedené definice popisují stupeň závažnosti každého označení. Přečtěte si pozorně návod k obsluze a věnujte pozornost těmto symbolům.



**NEBEZPEČÍ:** Označuje bezprostředně hrozící rizikovou situaci, která, není-li jí zabráněno, povede k způsobení vážného nebo smrtelného zranění.



**VAROVÁNÍ:** Označuje potenciálně rizikovou situaci, která, není-li jí zabráněno, může vést k vážnému nebo smrtelnému zranění.



**UPOZORNĚNÍ:** Označuje potenciálně rizikovou situaci, která, není-li jí zabráněno, může vést k lehkému nebo středně vážnému zranění.

**POZNÁMKA:** Označuje postup **nesouvisející se způsobem zranění, který, není-li mu zabráněno, může vést k poškození zařízení.**



Upozorňuje na riziko úrazu elektrickým proudem.



Upozorňuje na riziko vzniku požáru.

## VEŠKERÁ BEZPEČNOSTNÍ VAROVÁNÍ A POKYNY USCHOVEJTE PRO PŘÍPADNÉ DALŠÍ POUŽITÍ

**PŘED POUŽITÍM TOHOTO ZAŘÍZENÍ  
SI PŘEČTĚTE A DODRŽUJTE  
VŠECHNY POKYNY.**



**VAROVÁNÍ:** Uživatelé těchto zařízení musí být odpovídajícím způsobem proškoleni v jejich obsluze a použití.



**VAROVÁNÍ:** Omezte riziko úrazu elektrickým proudem. Nevystavujte toto zařízení dešti. Ukládejte toto zařízení uvnitř budov.

- Před použitím musí být obsluze poskytnuty informace, pokyny a školení týkající se použití stroje a látek, pro které má být používán, včetně bezpečného způsobu odstranění a likvidace nahromaděného materiálu.
- Pracovníci obsluhy musí dodržovat všechny bezpečnostní předpisy vztahující se na materiály, s jakými bude manipulováno.
- Nenechávejte toto zařízení bez dozoru, je-li připojeno k elektrické síti. Před prováděním údržby a oprav nebo není-li toto zařízení používáno, vždy odpojte zástrčku napájecího kabelu od síťové zásuvky.
- Nedovoľte, aby bylo toto zařízení používáno jako hračka. Je-li zařízení používáno dětmi nebo v jejich blízkosti, buďte velmi opatrní.
- Používejte toto zařízení **POUZE** podle pokynů uvedených v tomto návodu. Používejte pouze doporučené příslušenství DeWALT.
- Nepoužívejte toto zařízení s poškozeným napájecím kabelem nebo s poškozenou zástrčkou. Nepracuje-li toto zařízení správně nebo došlo-li k jeho pádu, poškození, bylo-li ponecháno venku nebo spadlo-li do vody, svěřte jeho kontrolu autorizovanému servisu.
- Netahejte a nepřeházejte toto nářadí uchopením za napájecí kabel, nepoužívejte kabel jako rukojeť, nezavírejte dveře kabelem a dbejte na to, aby kabel nepřecházel přes ostré hrany nebo rohy. Nepřejíždějte s tímto zařízením přes napájecí kabel. Udržujte tento kabel v bezpečné vzdálenosti od horkých povrchů.
- Neodpojujte zástrčku kabelu od zásuvky taháním za tento kabel. Chcete-li napájecí kabel odpojit od zásuvky, vždy jej uchopte za zástrčku, ne za kabel.

## ES Prohlášení o shodě

SMĚRNICE PRO STROJNÍ ZAŘÍZENÍ



**VÝKONNÝ VYSAVAČ NA STAVENIŠTĚ PRO  
NÁROČNÉ POUŽITÍ**

**DWV901L**

Společnost DeWALT tímto prohlašuje, že tyto výrobky popisované v části **Technické údaje** splňují požadavky následujících norem: 2006/42/EU, EN 60335-2-69.

Tyto výrobky splňují také požadavky směrnice 2014/30/EU a 2011/65/EU. Další informace vám poskytneme zástupce společnosti DeWALT na následující adrese nebo na adresách, které jsou uvedeny na zadní straně tohoto návodu.

Níže podepsaná osoba je odpovědná za sestavení technických údajů a provádí toto prohlášení v zastoupení společnosti DeWALT.

Horst Grossmann  
Viceprezident vývojového oddělení  
DeWALT, Richard-Klinger-Strasse 11,  
D-65510, Idstein, Germany  
29. 8. 2014



**VAROVÁNÍ:** Z důvodu omezení rizika zranění si přečtěte tento návod k obsluze.

## Důležité bezpečnostní pokyny



**VAROVÁNÍ! Přečtěte si všechny bezpečnostní pokyny a bezpečnostní výstrahy. Nedodržení uvedených varování a pokynů může vést k úrazu elektrickým proudem, požáru a vážnému zranění.**

- *Nemanipulujte se zástrčkou nebo s tímto zařízením, máte-li mokré ruce.*
- *Nevkládejte do otvorů tohoto zařízení žádné předměty. Nepoužívejte toto zařízení, je-li zablokován jakýkoli jeho otvor - udržujte zařízení v čistotě bez nánosů prachu, žmolků, vlasů a čehokoli, co může omezovat průtok vzduchu.*
- *Udržujte vlasy, volný oděv, prsty a všechny části těla v bezpečné vzdálenosti od otvorů a pohyblivých částí.*
- *Před odpojením zařízení od napájecího zdroje vypněte všechny ovládací prvky.*
- *Buďte velmi opatrní zejména při práci na schodech.*
- *Nepoužívejte toto zařízení pro vysávání hořlavých nebo zápalných kapalin, jako jsou benzín, a nepoužívejte toto zařízení na místech, kde by se tyto látky mohly vyskytovat.*
- *Při práci v suchém prostředí nebo je-li příliš nízká relativní vlhkost vzduchu, může docházet k působení statické elektřiny. V tomto případě se jedná pouze o dočasný jev, který nemá žádný vliv na provoz vysavače. Chcete-li snížit frekvenci výbojů statické elektřiny, zvýšte vlhkost vzduchu pomocí konzoly, instalací zvlhčovače nebo použitím hadice DWV9316-XJ, která zabraňuje působení statické elektřiny.*
- *Po každém použití proveďte vyprázdnění zásobníku, abyste zabránili samovznícení.*

### TYTO POKYNY USCHOVEJTE

## Doplňkové bezpečnostní předpisy

- *Nevysávejte žádné látky, které jsou žhavé nebo které kouří, jako jsou nedopalky cigaret, sirky nebo horký popel.*
- *Neprovádějte vysávání hořlavých a výbušných materiálů, jako jsou uhlí, obilí nebo jiné jemně dělené hořlavé materiály.*
- *Nepoužívejte vysavač pro vysávání nebezpečných, toxických nebo karcinogenních materiálů, jako jsou látky obsahující azbest nebo pesticidy.*
- *Nikdy nevysávejte explozivní kapaliny (například benzín, motorovou naftu, topný olej, ředidla barev atd.), kyseliny nebo rozpouštědla.*
- *Nepoužívejte vysavač bez řádně nasazených filtrů, mimo případy, které jsou popsány v části **Mokré vysávání**.*
- *Některé dřevěné materiály obsahují konzervační látky, které mohou být toxické. Při práci s těmito materiály buďte velmi opatrní, abyste zabránili jejich vdechování*

*nebo kontaktu pokožky s těmito látkami. Vyžadujte a dodržujte všechny bezpečnostní pokyny, které vám poskytne váš dodavatel materiálů.*

- *Nepoužívejte tento vysavač jako stupátko a žebřík.*
- *Nepokládejte na vysavač těžké předměty.*

## Značky na vysavači

Na zařízení se nachází následující piktogramy:



*Před použitím si přečtěte návod k obsluze.*



**VAROVÁNÍ:** *Toto zařízení obsahuje zdravotně závadný prach. Vyprazdňování a údržba, včetně vyjmutí sáčku na prach, může být prováděna pouze řádně proškolenou obsluhou, která bude používat vhodné ochranné prostředky. Neprovádějte zapínání vysavače, dokud nebude nainstalován celý filtrační systém.*



Vysavače třídy L jsou vhodné pro vysávání suchého, nehořlavého prachu s limitní hodnotou pro částice prachu > 1 mg/m<sup>3</sup>.

### UMÍSTĚNÍ DATOVÉHO KÓDU

Datový kód, který obsahuje také rok výroby, je vytištěn na krytu nářadí.

Příklad:

2014 XX XX  
Rok výroby

## Obsah balení

Balení obsahuje:

- 1 Vysavač
- 1 Hadice
- 1 Spojku DWV9310
- 2 Filtry
- 1 Návod k obsluze

- *Zkontrolujte, zda během přepravy nedošlo k poškození vysavače, jeho částí nebo příslušenství.*
- *Před použitím věnujte dostatek času pečlivému prostudování a pochopení tohoto návodu.*

## Popis (obr. 1)



**VAROVÁNÍ:** Nikdy neprovádějte žádné úpravy tohoto zařízení ani jeho součástí. Mohlo by dojít k jeho poškození nebo k zranění.

- a. Horní rukojeť/držák kabelu
- b. Napájecí kabel
- c. Spínač zapnuto/vypnuto
- d. Hlava vysavače
- e. Západka zásobníku
- f. Zásobník
- g. Sací hadice
- h. Kolečka
- i. Filtry
- j. Vstup pro hadici se závitem
- k. Pásek pro upevnění hadice
  - l. Zásuvka pro elektrická nářadí
- m. Ovládací spínač nářadí
- n. Sáček
- o. Spojka DWV9130
- p. Spojka AirLock

### PROVEDENÍ S ANTISTATICKOU HADICÍ

Model DWV901L je vybaven antistatickým uzemňovacím systémem. Antistatická hadice musí být zakoupena jako doplňkové příslušenství u autorizovaného prodejce. Tato hadice (DWV9316-XJ) může být připojena k vysavači stejným způsobem jako standardní hadice. Chcete-li kontaktovat prodejce nebo nejbližší autorizovaný servis DEWALT, použijte katalog DEWALT nebo kontaktujte kancelář DEWALT na adrese, která je uvedena v tomto návodu.

### URČENÉ POUŽITÍ

Tyto vysavače jsou používány pro vysávání jemného prachu, jaký pochází například ze sádrokartonových desek nebo z různých povrchů.

#### DWV901L, DWV901LT

Toto zařízení může být použito jako průmyslový vysavač a odstraňovač prachu pro mobilní práce, při kterých jsou vysávány všechny typy suchých a nehořlavých prachů, až do prachu třídy L s limitními hodnotami většími než hodnota 1 mg/m<sup>3</sup>.

**NEPOUŽÍVEJTE** toto zařízení ve vlhkém prostředí nebo na místech s výskytem hořlavých kapalin nebo plynů.

Tyto výkonné vysavače jsou určeny pro profesionální použití. **ZABRAŇTE** dětem, aby se

dostaly s tímto zařízením do kontaktu. Používají-li toto zařízení nezkušené osoby, musí být zajištěn odborný dozor.

**NEPOUŽÍVEJTE** tento vysavač pro vysávání hořlavého prachu.

**NEPOUŽÍVEJTE** tento vysavač ve výbušném prostředí.

**POZNÁMKA:** Toto zařízení je vhodné pro komerční použití, například pro hotely, školy, nemocnice, továrny, obchody, úřady, půjčovny a staveniště.

- Tento výrobek není určen k použití osobami (včetně dětí) se sníženými fyzickými, smyslovými nebo duševními schopnostmi, s nedostatkem zkušeností a znalostí, pokud těmto osobám nebyl stanoven dohled, nebo pokud jim nebyly poskytnuty instrukce týkající se použití výrobku osobou odpovědnou za jejich bezpečnost. Děti by neměly být nikdy ponechány s tímto výrobkem bez dozoru.

## Elektrická bezpečnost

Elektromotor je určen pouze pro jedno napájecí napětí. Vždy zkontrolujte, zda napájecí napětí sítě odpovídá napětí na výkonovém štítku.



**VAROVÁNÍ:** Modely s napájecím napětím 115 V musí být používány s bezpečnostním izolačním transformátorem s uzemňovací mřížkou mezi primárním a sekundárním vinutím.

Dojde-li k poškození napájecího kabelu, musí být nahrazen v autorizovaném servisu DEWALT speciálně připraveným kabelem, který lze získat v autorizovaném servisu DEWALT.

## Výměna síťové zástrčky (pouze pro Velkou Británii a Irsko)

*Budete-li instalovat novou zástrčku napájecího kabelu:*

- Zajištěte bezpečné odstranění staré zástrčky.
- Připojte hnědý vodič k svorce pod napětím na nové zástrčce.
- Modrý vodič připojte k nulové svorce.



**VAROVÁNÍ:** Na zemnicí svorku nebude připojen žádný vodič.

*Dodržujte montážní pokyny dodávané s kvalitními zástrčkami. Doporučená pojistka: 13 A.*

## Použití prodlužovacího kabelu

Je-li použití prodlužovacího kabelu nutné, použijte pouze schválený typ kabelu se 3 vodiči, který je vhodný pro příkon tohoto nářadí (viz **Technické údaje**). Minimální průřez vodiče je 1,5 mm<sup>2</sup>. Maximální délka je 30 m.

V případě použití navinovacího kabelu odvířte vždy celou délku kabelu.

## SESTAVENÍ A SEŘÍZENÍ (OBR. 1 - 3)



**VAROVÁNÍ:** Z důvodu snížení rizika zranění vypněte toto zařízení a odpojte napájecí kabel od sítě před nasazením nebo sejmutím příslušenství, před jakýmkoli seřízením, před výměnou nástavců nebo před prováděním oprav. Náhodné spuštění může způsobit úraz.



**VAROVÁNÍ:** Filtry (i) musí být při vysávání vždy na svém místě, mimo případy popsané v části **Mokré vysávání** v kapitole **Použití**. Při vysávání jemného prachu můžete také používat papírové nebo flaušové sáčky, aby bylo usnadněno vyprázdnění zásobníku.

1. Musíte-li použít papírový nebo flaušový sáček (n), proveďte jeho vložení podle postupu, který je znázorněn na obr. 2.

**POZNÁMKA:** Dávejte pozor, aby nedošlo k roztržení sáčku. Nasadte sáček pečlivě na vstup vysavače (j) tak, aby byl řádně utěsněn a aby byl zajištěn maximální výkon sání.

2. Nasadte hlavu vysavače (d) na zásobník a zajistěte ji uzavřením západek (e).
3. Zasuňte konec hadice (g) do vstupu pro hadici se závitem (j) a našroubujte a utáhněte konec hadice do zásobníku.

## POUŽITÍ

### Pokyny pro použití (obr. 1, 4)



**VAROVÁNÍ:** Vždy dodržujte bezpečnostní pokyny a platné předpisy.



**VAROVÁNÍ:** Z důvodu snížení rizika zranění vypněte toto zařízení a odpojte napájecí kabel od sítě před nasazením nebo sejmutím příslušenství, před jakýmkoli

**seřízením, před výměnou nástavců nebo před prováděním oprav.**

*Náhodné spuštění může způsobit úraz.*

1. Připojte napájecí kabel k odpovídající zásuvce.
2. Nastavte spínač zapnuto/vypnuto (c) do polohy ZAPNUTO (I).
3. Při připojování elektrického nářadí dodržujte pokyny uvedené v části **Připojení elektrického nářadí**.

**POZNÁMKA:** Je-li spínač pro elektrické nářadí nastaven do polohy zapnuto a není-li k zásuvce (l) připojen žádný napájecí kabel, vysavač se na krátkou dobu zapne a potom se znovu vypne, aby byla obsluha upozorněna na to, že je ovládací spínač pro elektrické nářadí (m) v poloze zapnuto.


### PŘIPOJENÍ ELEKTRICKÉHO NÁŘADÍ (OBR. 1, 4, 5)



**VAROVÁNÍ:** Používejte zásuvku (l) pouze pro účely popsané v těchto pokynech.

1. Připojte napájecí kabel vysavače k odpovídající zásuvce.
2. Připojte napájecí kabel elektrického nářadí k zásuvce (l).

**POZNÁMKA:** Viz část **Údaje připojeného elektrického nářadí** v kapitole **Technické údaje**, kde naleznete potřebné informace týkající se elektrického nářadí, které bude připojeno k zásuvce (l).

3. Nastavte ovládací spínač nářadí (m) do polohy AKTIVACE . Tak bude umožněno automatické zapínání a vypínání vysavače prostřednictvím elektrického nářadí.

**POZNÁMKA:** Vysavač bude automaticky spuštěn do 0,5 sekundy a bude pokračovat v chodu ještě 15 sekund po vypnutí připojeného elektrického nářadí.

4. Chcete-li se dostat zpět do režimu ručního ovládání, nastavte spínač (m) do polohy vypnuto. V režimu ručního ovládání dochází k zapínání a vypínání elektrického nářadí a vysavače nezávisle na sobě.
5. Váš vysavač DEWALT je vybaven propojovacím systémem DEWALT AirLock. Systém AirLock umožňuje rychlé a bezpečné propojení mezi sací hadicí (g) a elektrickým nářadím. Spojka AirLock (p) se spojuje přímo



s kompatibilním elektrickým nářadím DeWALT nebo pomocí adaptéru AirLock (k dostání u autorizovaného prodejce DeWALT). Viz část **Príslušenství**, kde naleznete další podrobnosti týkající se dostupných adaptérů.

**POZNÁMKA:** Používáte-li adaptér, před prováděním níže uvedených kroků se ujistěte, zda je pevně připojen k zásuvce.

- Ujistěte se, zda je objímka spojky AirLock v odjištěné poloze. Pro polohy odjištěno a zajištěno srovnajte zářezy (q) na objímce a na spoje AirLock.
- Zasuňte spojku AirLock do spojovacího bodu adaptéru.
- Otočte objímku do zajištěné polohy.

**POZNÁMKA:** Kuličková ložiska uvnitř objímky zaskočí do drážky a spojení tak bude zajištěno. Elektrické nářadí je nyní bezpečně připojeno k vysavači.

## SYSTÉM AUTOMATICKÉHO ČIŠTĚNÍ FILTRU

Tento vysavač je vybaven vysoce účinným systémem pro čištění filtru, který minimalizuje zanášení filtru. Každých 30 sekund dochází k automatickému čištění jednoho ze dvou filtrů. Proces čištění probíhá střídavě mezi oběma filtry a pokračuje po celou provozní životnost zařízení.

**POZNÁMKA:** Během tohoto procesu je normální, že je slyšet klikání.

**POZNÁMKA:** Po mnoha hodinách provozu nemusí být systém automatického čištění filtru již dostatečně účinný. Dojde-li k této situaci, filtry musí být vyčištěny nebo vyměněny. Viz část **Filtr** v kapitole **Údržba**.

## PARKOVACÍ BRZDA (OBR. 1, 6)

Parkovací brzda provede zabrzdění jednoho kolečka, aby bylo zabráněno pohybu vysavače.

- Chcete-li zabrzdít parkovací brzdu, stlačte dolů část brzdy označenou ON.
- Chcete-li parkovací brzdu odbrzdit, stlačte dolů část brzdy označenou OFF.

## VYJMUTÍ/VÝMĚNA POUŽITÉHO SÁČKU NA PRACH (OBR. 1)



**VAROVÁNÍ:** Při manipulaci s použitými sáčky na prach by měly být používány odpovídající prvky osobní ochrany, jako jsou maska proti prachu a rukavice.

- Vypněte vysavač a odpojte napájecí kabel od síťové zásuvky.

- Uvolněte západky zásobníku (e) a sejměte hlavu vysavače (d).
- Stáhněte sáček opatrně ze vstupu (j).
- Při vyjímání sáčku z vysavače uzavřete a řádně utěsněte otvor sáčku.
- Vyhodte tento sáček do kontejneru, který je podle platných předpisů určen pro takový odpad.

## MOKRÉ VYSÁVÁNÍ (OBR. 1, 7)



**VAROVÁNÍ:** Používáte-li tento vysavač pro mokré vysávání, **NEPŘIPOJUJTE** k zásuvce (l) žádná elektrická nářadí.



**VAROVÁNÍ:** Budete-li tento vysavač používat pro mokré vysávání, připojte jej k zásuvce, která bude chráněna proudovým chráničem (RCD).



**VAROVÁNÍ:** Uniká-li z vysavače pěna nebo jakákoli kapalina, okamžitě vysavač vypněte.



**UPOZORNĚNÍ:** Provádějte pravidelné čištění a zkoušky omezoovacího zařízení pro množství vody, abyste se ujistili, zda není poškozeno. Viz obr. 7.

**POZNÁMKA:** NEODSTRAŇUJTE kuličkový plovák (s), protože by došlo k poškození vysavače. Kuličkový plovák zabraňuje vniknutí vody do prostoru motoru.

Před použitím vysavače pro mokré vysávání:

- Ujistěte se, zda je zásobník prázdný a zda není naplněn prachem.
- Vyjměte filtry (i).
- Připojte kabel vysavače k síťové zásuvce s proudovým chráničem (RCD).



**VAROVÁNÍ:** Nepoužívejte toto zařízení s tímto nastavením pro vysávání prachu třídy L.

## VYPRÁZDNĚNÍ ZÁSOBNÍKU (OBR. 1, 7)

Jakmile bude zásobník naplněn, kuličkový plovák (s) zablokuje přístup vzduchu k motoru a zvuk motoru se změní. Jakmile motor začne vydávat vysoký pronikavý zvuk a dojde-li k přerušení průtoku vzduchu/vody, vyprázdněte zásobník.

- Vypněte vysavač a odpojte napájecí kabel od síťové zásuvky.
- Uvolněte západky zásobníku (e) a sejměte hlavu vysavače (d).
- Vyprázdněte obsah zásobníku (f) do vhodného kontejneru nebo zásobník vylijte.

## OBNOVENÍ FUNKCE SUCHÉHO VYSÁVÁNÍ (OBR. 1)

1. Vyprázdněte zásobník, viz pokyny v části **Vyprázdnění zásobníku**.
2. Postavte zásobník dnem nahoru, dokud nebude zcela suchý. **NEPOUŽÍVEJTE** mokry zásobník pro suché vysávání.
3. Položte hlavu vysavače (d) na rovný povrch a nechejte ji oschnout.
4. Jakmile bude hlava vysavače suchá, nasadte zpět filtry. Viz část **Filtry v kapitole Údržba**.
5. Jakmile bude zásobník suchý, nasadte hlavu vysavače (d) na zásobník a zajistěte ji uzavřením západek (e).

## Vypnutí a přeprava (obr. 1)

1. Nastavte spínač zapnuto/vypnuto (c) do polohy VYPNUTO.
2. Odpojte napájecí kabel vysavače.
3. Omotejte napájecí kabel (b) kolem horní rukojeti/držáku kabelu (a), jako na uvedeném obrázku.
4. Při přepravě ve vozidle proveďte řádné zajištění vysavače.

## ÚDRŽBA

Vaše zařízení DeWALT bylo zkonstruováno tak, aby pracovalo co nejdéle s minimálními nároky na údržbu. Dlouhodobá bezproblémová funkce zařízení závisí na jeho řádné údržbě a pravidelném čištění.



**VAROVÁNÍ:** Z důvodu snížení rizika zranění vypněte toto zařízení a odpojte napájecí kabel od sítě před nasazením nebo sejmutím příslušenství, před jakýmkoli seřizením, před výměnou nástavců nebo před prováděním oprav. Náhodné spuštění může způsobit úraz.



**VAROVÁNÍ:** Při údržbě prováděné uživatelem musí být zařízení demontováno, čištěno a opravováno, je-li to prakticky proveditelné, aniž by došlo k ohrožení pracovníků údržby a ostatních osob. Provádějte vhodná preventivní opatření, včetně dekontaminace před demontáží, zajištění filtrovaného odsávání na místě, kde je zařízení demontováno, čištění prostoru údržby a používání vhodné osobní ochrany.

- Výrobce nebo pověřená osoba musí minimálně jednou ročně provést technickou kontrolu skládající se například z kontroly filtrů, zda nejsou poškozeny, z kontroly utěsnění zařízení a z kontroly řádné funkce ovládacího mechanismu.
- Při provádění úkonů údržby nebo oprav musí být zlikvidovány všechny kontaminované položky, které nemohou být dostatečně vyčištěny. Takové položky musí být vyhozeny do nepropustných pytlů, které splňují požadavky platných předpisů pro likvidaci takových odpadových materiálů.
- Pokud se vzduch vycházející z vysavače vrací zpět do místnosti, pro vysavače je nezbytné, aby byla v místnosti jejich použití zajištěna odpovídající výměna vzduchu rychlostí L. **(POZNÁMKA:** V případě potřeby postupujte podle platných předpisů.)

## Filtr (obr. 1, 8, 9)

### PÉČE O FILTR

Filtry dodávané s tímto vysavačem jsou filtry s dlouhou životností. Filtry MUSÍ BYT správně nainstalovány a MUSÍ BÝT v dobrém stavu, aby byla zajištěna jejich účinnost při minimalizaci recirkulace prachu.



**VAROVÁNÍ:** Při manipulaci s filtry by měly být používány odpovídající prvky osobní ochrany, jako jsou maska proti prachu a rukavice.

### Vyjmutí filtrů

1. Nastavte spínač zapnuto/vypnuto (c) do polohy VYPNUTO (O) a odpojte napájecí kabel od síťové zásuvky.
2. Uvolněte západky zásobníku (e) a sejměte hlavu vysavače (d) ze zásobníku. Položte hlavu vysavače obráceně na rovný povrch.
3. Uchopte každý filtr za konec plastového krytu a otáčejte s každým filtrem (i) proti směru pohybu hodinových ručiček, jako na uvedeném obrázku. Opatrně sejměte filtry z hlavy vysavače a zajistěte, aby z filtrů nepadaly do montážního otvoru řádné nečistoty.

**POZNÁMKA:** Dávejte pozor, aby nedošlo k poškození filtračního materiálu.

4. Musí-li být vyčištěna také spodní strana hlavy vysavače (d), použijte hadřík navlhčený v mýdlovém roztoku a potom nechejte hlavu vysavače oschnout. Zlikvidujte tento hadřík v příslušném kontejneru.

5. Zkontrolujte, zda nejsou filtry opotřebovány, roztrženy nebo jinak poškozeny. Membrány filtru DeWALT jsou opatřeny teflonovou vrstvou. Typem poškození nebo opotřebování může být odlupování této teflonové vrstvy z membrány, viz obr. 8.

**POZNÁMKA:** Máte-li jakékoli pochybnosti týkající se stavu filtrů, filtry MUSÍ BÝT vyměněny. NEPOKRAČUJTE v používání filtrů, jsou-li poškozeny.



**VAROVÁNÍ:** Nikdy nepoužívejte při čištění filtrů stlačený vzduch nebo kartáč, protože by došlo k poškození membrány filtru, což by umožňovalo průchod prachu přes filtr. Je-li to nutné, zlehka poklepejte filtrem o tvrdý povrch. Čištění filtrů není běžně nutné, a to i v případě, kdy jsou filtry pokryty prachem. Systém automatického čištění filtru bude udržovat maximální výkon filtru a bude zajišťovat jeho funkci. Zjistíte-li vizuálně poškození membrány filtru, proveďte výměnu filtru. Běžná provozní životnost filtrů odpovídá šesti až dvanácti měsícům v závislosti na použití a údržbě filtrů.



## Čištění



**VAROVÁNÍ:** K čištění nekovových součástí tohoto zařízení nikdy nepoužívejte rozpouštědla nebo jiné agresivní látky. Tyto chemikálie mohou narušit materiály použité v těchto částech. Nikdy nedovolte, aby se do tohoto zařízení dostala jakákoli kapalina. Nikdy neponořujte žádnou část zařízení do kapaliny.

1. Vysajte vnější povrch tohoto vysavače. Je-li to nutné, při dalším čištění používejte pouze hadřík navlhčený v mýdlovém roztoku.
2. Po použití zlikvidujte tento hadřík v příslušném kontejneru.

## Uložení (obr. 1)

1. Vyprázdněte zásobník, viz část **Vyprázdnění zásobníku** v kapitole **Použití**.
2. Vyčistěte vysavač zvenku i zevnitř. Viz část **Čištění**.
3. Vyčistěte nebo vyměňte filtry, viz část **Filtry**.
4. Způsobem znázorněným na obrázku uložte sací hadici a napájecí kabel. Uložte toto zařízení v suché místnosti a zajistěte jej před neoprávněným použitím.

## Doplňkové příslušenství



**VAROVÁNÍ:** Jiné příslušenství, než je příslušenství nabízené společností DeWALT, nebylo s tímto výrobkem testováno. Proto by mohlo být použití takového příslušenství s tímto nářadím velmi nebezpečné. Chcete-li snížit riziko zranění, používejte s tímto nářadím pouze příslušenství doporučené společností DeWALT.

### PŘÍSLUŠENSTVÍ

DWV9340-XJ	Filtr
DWV9315-XJ	Hadice odolná proti rozdrčení
DWV9316-XJ	Antistatická hadice
DWV9401-XJ	Papírový sáček
DWV9402-XJ	Flaušový sáček
DWV9500-XJ	Držák Vac Rack

### Systém DeWALT AirLock

DWV9000	Spojka s otočnou pojistkou
DWV9110	Kuželový pryžový adaptér 29 - 35 mm

## Vložení filtrů

1. Ujistěte se, zda je těsnění filtru (t) na svém místě a zda je řádně zajištěno.
2. Srovnejte závit filtru (u) se závit hlavy vysavače a zlehka otáčejte filtrem ve směru pohybu hodinových ručiček, dokud nebude utažen.

**POZNÁMKA:** Dávejte pozor, aby nedošlo k poškození filtrovacího materiálu.

3. Nasadte hlavu vysavače (d) na zásobník a zajištěte ji uzavřením západek (e).



## Mazání

Vaše zařízení nevyžaduje žádné další mazání.

### Systém DeWALT AirLock

DWV9120	Stupňovitý pryžový adaptér 35 - 38 mm
DWV9130	Adaptér s vnějším průměrem 35 mm
DWV9150	Šikmý adaptér s vnějším průměrem 35 mm

### INSTALACE DRŽÁKU VAC RACK DWV9500 (OBR. 10)

**POZNÁMKA:** Model DWV901LT je dodáván s již nainstalovaným držákem DWV9500.

1. Pomocí hvězdicového nástavce T-25 demontujte 4 šrouby rukojeti pro přenášení a sejměte tuto rukojeť.
2. Proveďte instalaci držáku pomocí montážních šroubů rukojeti pro přenášení. Zasuňte je do původních otvorů a utáhněte je.
3. Použijte 2 dodané šrouby (v) a umístěte je do zadních otvorů držáku Vac Rack. Zatlačte každý šroub dolů a otáčejte s ním tak, aby došlo k jejich průniku do materiálu a k jejich vniknutí do spodních skrytých výstupků. Proveďte utažení.



**UPOZORNĚNÍ:** U žádného zásobníku s objemem 14 litrů nepřekračujte hmotnost 9 kg, na jeden vysavač mohou být použity maximálně 2 zásobníky. U zásobníku s objemem 28 litrů nepřekračujte hmotnost 18 kg, na jeden vysavač může být použit maximálně 1 zásobník. Překročení doporučené výšky a hmotnosti by mohlo vést k nestabilitě vysavače, což by mohlo vést k způsobení zranění nebo k poškození zařízení.


**POZNÁMKA:** Nesnímejte hlavu vysavače ze zásobníku, je-li vysavač spojen s kufrý T-STAK. V takovém případě by mohlo dojít k poškození filtrů vysavače.

### UPEVNĚNÍ NAPÁJECÍHO KABELU K HADICI (OBR. 1)

Napájecí kabel (b) může být připevněn k sací hadici (g) pomocí přichytky hadice D279058CL (k dostání u autorizovaného prodejce DeWALT).

Další informace týkající se vhodného příslušenství získáte u autorizovaného prodejce.

## Závady a postupy pro jejich odstranění

PROBLÉM	ŘEŠENÍ
Motor není v chodu	Zkontrolujte napájecí kabel, zástrčky a zásuvky.
	Ujistěte se, zda je spínač zapnuto/vypnuto v poloze ZAPNUTO (I).
	Ujistěte se, zda je ovládací spínač nářadí nastaven v poloze VYPNUTO.
Výkon sání se snižuje	Odstraňte předměty zablokované v sací hubici, sací trubici, sací hadici nebo ve filtrech.
	Vyměňte papírový nebo flaušový sáček.
	Zkontrolujte správné usazení filtrů.
	Vyčistěte nebo vyměňte filtry.
	Vyprázdněte zásobník, viz část <b>Vyprázdnění zásobníku</b> v kapitole <b>Použití</b> .
Vysavač se zastaví	Byla aktivována ochrana proti přehřátí: <ol style="list-style-type: none"><li>1. Vypněte vysavač a odpojte tento vysavač od napájecího zdroje.</li><li>2. Je-li to nutné, vyprázdněte zásobník.</li><li>3. Nechejte celé zařízení vychladnout.</li><li>4. Připojte zástrčku napájecího kabelu k odpovídající zásuvce a nastavte spínač zapnuto/vypnuto do polohy ZAPNUTO (I), abyste provedli test vysavače. Nelze-li vysavač znovu spustit, kontaktujte prodejce nebo vyhledejte nejbližší autorizovaný servis DeWALT uvedený v katalogu DeWALT nebo kontaktujte prodejce kancelář společnosti DeWALT, která je uvedena v tomto návodu.</li></ol>
Během vysávání vychází z vysavače prach	Zkontrolujte správné usazení filtrů.
	Ujistěte se, zda nejsou filtry poškozeny a je-li to nutné, vyměňte je.
Automatické čištění filtru nepracuje	Ujistěte se, zda jsou na svých místech těsnění filtrů a zda jsou filtry řádně zajištěny.
	Zkontrolujte, zda dochází ke kliknutí elektromagnetického ventilu, abyste se ujistili, zda je mechanismus pro čištění filtru funkční.  Nelze-li vysavač znovu spustit, kontaktujte prodejce nebo vyhledejte nejbližší autorizovaný servis DeWALT uvedený v katalogu DeWALT nebo kontaktujte prodejce kancelář společnosti DeWALT, která je uvedena v tomto návodu.
Elektrické nářadí nelze zapnout.	Ujistěte se, zda je ovládací spínač nářadí v poloze AKTIVACE  .

---

## Ochrana životního prostředí



Tříděný odpad. Tento výrobek nesmí být likvidován v běžném domácím odpadu.

Jednoho dne zjistíte, že výrobek DEWALT musíte vyměnit nebo jej nebudete dále používat. V tomto případě myslíte na ochranu životního prostředí a nevyhazujete jej do domácího odpadu. Zajistěte likvidaci tohoto výrobku v tříděném odpadu.



Tříděný odpad umožňuje recyklaci a opětovné využití použitých výrobků a obalových materiálů. Opětovné použití recyklovaných materiálů pomáhá chránit životní prostředí před znečištěním a snižuje spotřebu surovin.

Při zakoupení nových výrobků vám prodejny, místní sběrný odpadů nebo recyklační stanice poskytnou informace o správné likvidaci elektroodpadů z domácnosti.

Společnost DEWALT poskytuje službu sběru a recyklace výrobků DEWALT po skončení jejich provozní životnosti. Chcete-li využít výhody této služby, odevzdejte prosím váš výrobek kterémukoli zástupci autorizovaného servisu, který zařízení odebere a zajistí jeho recyklaci.

Místo nejbližšího autorizovaného servisu DEWALT naleznete na příslušné adrese uvedené v tomto návodu. Seznam autorizovaných servisů DEWALT, podrobnosti o poprodejním servisu a kontakty naleznete také na internetové adrese: **[www.2helpU.com](http://www.2helpU.com)**.



# ZÁRUKA

Společnost DEWALT je přesvědčena o kvalitě svých výrobků a nabízí mimořádnou záruku pro profesionální uživatele tohoto nářadí. Tato záruka je nabízena ve prospěch zákazníka a nijak neovlivní jeho zákonná záruční práva. Tato záruka platí ve všech členských státech EU a evropské zóny volného obchodu EFTA.

## • 30 DNŮ ZÁRUKA VÝMĚNY •

Nejste-li s výkonem vašeho nářadí DEWALT zcela spokojeni, můžete jej do 30 dnů po zakoupení vrátit. Nářadí musí být v kompletním stavu jako při zakoupení a musí být dodáno na místo, kde bylo zakoupeno, kde bude provedena výměna nebo navrácení peněz. Nářadí musí být v uspokojivém stavu a musí být předložen doklad o jeho zakoupení.

## • JEDNOROČNÍ SMLOUVA NA BEZPLATNÝ SERVIS •

Musí-li být během 12 měsíců po zakoupení provedena údržba nebo servis vašeho nářadí DEWALT, máte nárok na jedno bezplatné provedení tohoto úkonu. Tento úkon bude bezplatně proveden v autorizovaném servisu DEWALT. K nářadí musí být předložen doklad o jeho zakoupení. Tato oprava zahrnuje i práci. Tento bezplatný servis se nevztahuje na příslušenství a náhradní díly, pokud nejsou také kryty zárukou.

## • JEDNOROČNÍ PLNÁ ZÁRUKA •

Dojde-li během 12 měsíců od zakoupení výrobku DEWALT k poškození tohoto výrobku z důvodu závady materiálu nebo špatného dílenského zpracování, společnost DEWALT zaručuje bezplatnou výměnu všech poškozených částí - nebo dle našeho uvážení - bezplatnou výměnu celého nářadí, za předpokladu, že:

- Závada nevznikla v důsledku neodborného zacházení.
- Výrobek byl vystaven běžnému použití a opotřebování.
- Výrobek nebyl opravován neoprávněnými osobami.
- Byl předložen doklad o zakoupení;
- Byl výrobek vrácen kompletní s původními komponenty.

Požadujete-li reklamaci, kontaktujte prodejce u kterého jste výrobek zakoupili nebo vyhledejte autorizovanou servisní organizaci. Seznam autorizovaných servisů DEWALT a podrobnosti o poprodejním servisu naleznete také na internetové adrese: [www.2helpU.com](http://www.2helpU.com).

## STANLEY BLACK & DECKER CZECH REPUBLIC S.R.O.

Tůrkova 5b  
149 00 Praha 4  
Česká Republika  
Tel.: 00420 261 009 772  
Fax: 00420 261 009 784  
Servis: 00420 244 403 247  
[www.dewalt.cz](http://www.dewalt.cz)  
[obchod@sbdinc.com](mailto:obchod@sbdinc.com)

## STANLEY BLACK & DECKER SLOVAKIA S.R.O.

Vysoká 2/b  
811 06 Bratislava  
Tel.: 00420 261 009 772  
Fax: 00420 261 009 784  
[www.dewalt.sk](http://www.dewalt.sk)  
[obchod@sbdinc.com](mailto:obchod@sbdinc.com)

## BAND SERVIS

K Pasekám 4440  
760 01 Zlín  
Tel.: 00420 577 008 550,1  
Fax: 00420 577 008 559  
[www.bandservis.cz](http://www.bandservis.cz)  
[bandservis@bandservis.cz](mailto:bandservis@bandservis.cz)

## BAND SERVIS

Paulínska 22  
917 01 Trnava  
Tel.: 00421 335 511 063  
Fax: 00421 335 512 624  
[www.bandservis.sk](http://www.bandservis.sk)  
[p.talajka@bandservis.sk](mailto:p.talajka@bandservis.sk)

Právo na případné změny vyhrazeno.

**06/2014**

**DEWALT®****TYP VÝROBKU:**

<b>CZ</b>	Výrobní kód	Datum prodeje	Razítko prodejny Podpis
<b>SK</b>	Výrobný kód	Dátum predaja	Pečiatka predajne Podpis

<b>CZ</b> Dokumentace záruční opravy			<b>SK</b> Dokumentácia záručnej opravy			
CZ	Číslo	Datum příjmu	Datum zakázky	Číslo zakázky	Závada	Razítko Podpis
SK	Číslo dodávky	Dátum príjmu	Dátum opravy	Číslo objednávky	Porucha	Pečiatka Podpis

**CZ**  
Adresy servisu  
Band servis  
Klásterského 2  
CZ-140 00 Praha 4  
Tel.: 00420 244 403 247  
Fax: 00420 241 770 167

**CZ**  
Band servis  
K Pasekám 4440  
CZ-760 01 Zlín  
Tel.: 00420 577 008 550,1  
Fax: 00420 577 008 559  
<http://www.bandservis.cz>

**SK**  
Adresa servisu  
Band servis  
Paulínska ul. 22  
SK-917 01 Trnava  
Tel.: 00421 335 511 063  
Fax: 00421 335 512 624