

PALADIN 923500

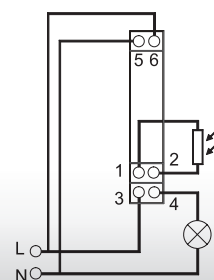
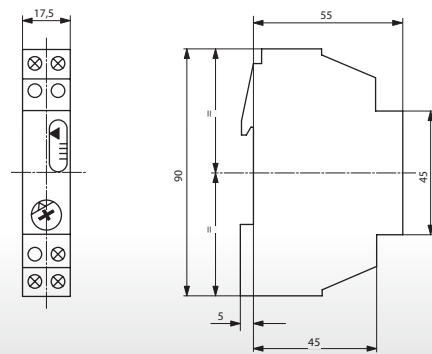
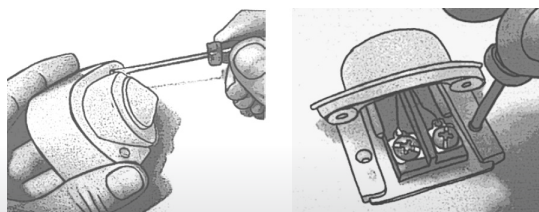
SPÍNAČ SOUMRAKOVÝ

eleman



obj.č. **1008149**

PALADIN 923500



Soumrakový spínač PALADIN 923500

Soumrakový spínač PALADIN 923500 slouží k automatickému zapínání osvětlení ulic, vitrín obchodů, náměstí atd. za soumraku a vypínání tohoto osvětlení za svítání. Soumrakový spínač má možnost nastavení intenzity osvětlení v rozsahu 1 až 1000 Lux. Pokud dosáhne požadované úrovně zapnutí, čidlo se aktivuje za 8 sekund. Pokud dosáhne požadované úrovně vypnutí, čidlo se deaktivuje za 40 sekund. Důvodem pro zpoždění je to, aby se zabránilo zapínání a vypínání při náhlých změnách osvětlení (světla aut, blesky atd.). Napájecí napětí 230 V 50-60Hz, max. spínaný proud je 16 A. Řídící jednotka je vhodná pro montáž na nosnou DIN lištu do rozváděče, externí čidlo je vhodné pro montáž na povrch.

Obrázek	Obj. č.	Typové označení	Rozsah	Proud	Zpoždění	Krytí	EAN kód	Bal./ks
	1008149	Paladin 923500	1 - 100 Lux 50 - 1000 Lux	16 A	8s zap 40s vyp	IP20 / IP54		1

Technické údaje

Napájecí napětí	230 V, 50-60 Hz
Vlastní spotřeba	1 VA
Spínací výkon (ohmické / odporové a indukční zatížení)	16 A / 250 V~ při $\cos\phi = 1$ 4 A / 250 V~ při indukčním zatížení $\cos\phi = 0,6$
Zatížení - žárovka	3000 W
Zatížení - halogenová žárovka	3000 W
Nekompenzované zářivky	3600 W
Kompensované zářivky paralelně	1300 W
Časové zpoždění	8s ZAP / 40 s VYP
Rozsah nastavení	1 - 100 / 50 - 1000 Lux (lze manuálně nastavit)
Rozsah teplot (řídící jednotka)	-10 až +40°C
Rozsah teplot (čidlo)	-35 až +50°C
Druh krytí (řídící jednotka)	IP20
Druh krytí (čidlo)	IP54
Montáž (řídící jednotka)	Na nosnou DIN lištu do rozváděče
Montáž (čidlo)	Na povrch

PALADIN 923500

- Napájení 230 V, 50 Hz
- Max. zatížení 16 A
- Žárovky - 3000 W
- Halogen - 3000 W
- Nekompenzovaná zářivka - 3600 W
- Kompensovaná zářivka paralelně - 1300 W
- Vlastní spotřeba 1 VA
- Rozsah 1 - 1000 Lux
- Časové zpoždění 8 s (ZAP)
- Časové zpoždění 40 s (VYP)
- Teplota prostředí -35 až +50°C
- Krytí IP54 (čidlo)
- Krytí IP20 (řídící jednotka)

eleman

ELEMAN spol. s r.o.

Olomoucká 107, 796 01 Prostějov

tel.: +420 739 201 336

e-mail: info@eleman.cz