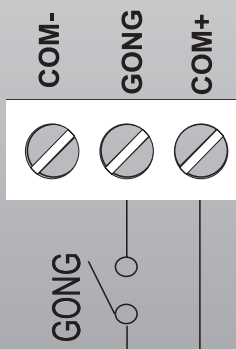


ZV2



Schéma č.1  
- Zapojení pro ovládání zvonku pomocí tlačítka.



## ZV2-1-Gong

Obj.č. - 0007

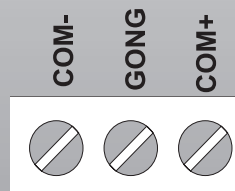
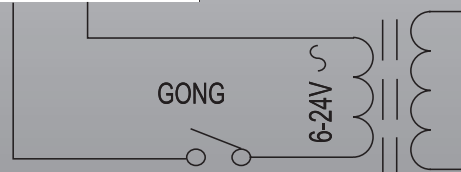


Schéma č.2

- Zapojení pro ovládání střídavým napětím 6-24V-, např. pro panelové domy.

- Ve zvonku musí být vloženy vždy baterie.



### Popis:

- Elektronický drátový zvoněk s příjemným zvukem gongu
- Vhodný do všech domácností jako náhrada mechanického zvonku
- Možnost regulace intenzity zvuku

### Zvonek

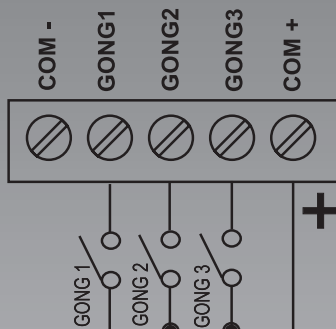


### Technické parametry

Napájení	2 x 1,5 V alkal. R6 / AA
Hlasitost	max. 85 dB
Pracovní teplota	0 °C až +50 °C
Max.přůřez instal.vodičů	1,5 mm <sup>2</sup>
Zvuk	Jednohlasý gong



Schéma č.1  
- Zapojení pro ovládání zvonku pomocí tlačítka.



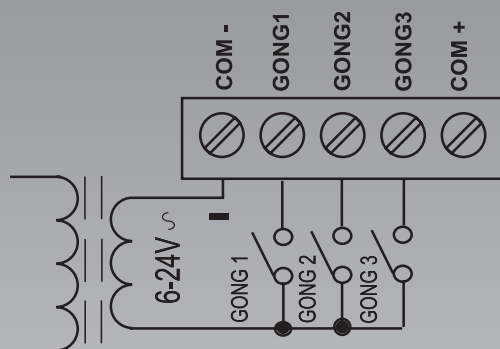
## ZV2-3-Gong

Obj.č. - 0008

Schéma č.2

- Zapojení pro ovládání střídavým napětím 6-24V-, např. pro panelové domy.

- Ve zvonku musí být vloženy vždy baterie.



### Popis:

- Elektronický drátový zvonek s možností zapojení 3 tlačítek s různým počtem zvonění a příjemným dozníváním
- Vhodný všude tam, kde je nutné rozlišit místa, odkud návštěva přichází
- Možnost regulovat intenzitu zvuku

### Zvonek



### Technické parametry

Napájení	2 x 1,5 V alkal. R6 / AA
Hlasitost	max. 85 dB
Pracovní teplota	0 °C až 50 °C
Max.přůřez instal.vodičů	1,5 mm <sup>2</sup>
Zvuk	trojhlasý gong