

## nosník NZM 100

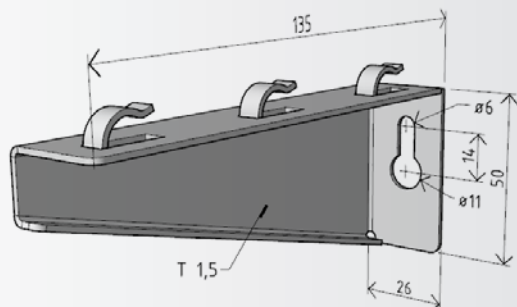


**GZ**  
galvanický  
zárovň

**ZZ**  
žárově  
zárovň

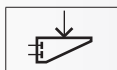
**A2**  
nerez  
AISI 304L

**A4**  
nerez  
AISI 316L



možnost instalace žlabů  
šíře 50 a 100 mm

Nosnost

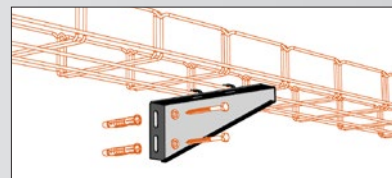


Pro správnou funkci nosníků  
a dosažení jejich jmenovité nosnosti  
je důležitá rovnoměrnost rozložení  
zátížení po jejich délce.

NZM 100 40 kg

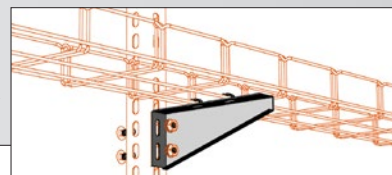
Nástěnná montáž

Používá se pro kotvení  
kabelových tras přímo do  
zdiva, nebo na jinou svis-  
lou konstrukci stavby.

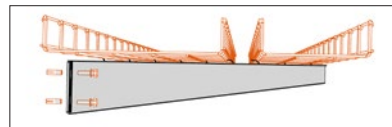


Montáž na stojnu

Používá se pro prostorově  
vedené kabelové trasy, nebo pro  
sdrúženou nástěnnou montáž  
více kabelových tras nad sebou.



Sdrúžená montáž  
pro více žlabů  
na jednom nosníku.



Výrobek: Nosník NZM 100

Výrobce: ARKYS s.r.o., Tuřanka 115a, 627 00 Brno

Technické parametry:

Materiál - ocelový nebo nerezový plech AISI 304L „A2“ a AISI 316L „A4“

Povrchová úprava [provedení] - galvanicky pozinkováno

- žárově pozinkováno ponorem
- nerez AISI 304L „A2“
- nerez AISI 316L „A4“

Použití:

Nosníky řady NZM se používají jako nástěnné nosné prvky pro instalaci kabelové trasy do stěny objektu. V případě použití těchto nosníků v prostorové instalaci trasy se kotví do stojen STPM. V případě nástěnné montáže více tras nad sebou lze použít se stojnou STNM.

Rozměry:

Délka - 135 mm

Výška - 50 mm

Tloušťka plechu - 1,5 mm

Max. nosnost:

40 kg

Pozn.: deklarovaná nosnost nosníku je vždy závislá na jeho odborně provedené montáži se správně zvolenou a použitou kotevní technikou do odpovídajících stavebních povrchů nebo různých konstrukcí.

Popis:

Nosník NZM 100 je opatřeny bezšroubovými úchyty pro snadnou instalaci kabelových žlabů MERKUR 2 a jejich následnou fixaci k tomuto nosníku. V základně nosníku je jeden oválný otvor  $\varnothing 6$  mm pro jejich připevnění ke stěně [konstrukci] pomocí odpovídajících kotvicích prvků.