



Připojení do přístrojů pomocí konektoru - vidlička



Vhodné pro Al i Cu vodiče do průřezu 35 mm²

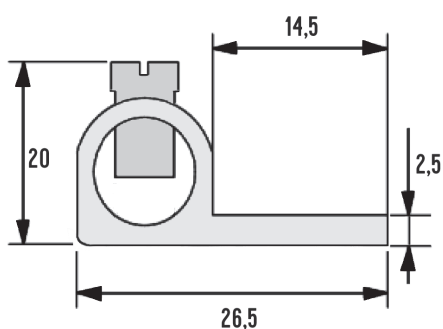
Připojovací a napájecí svorky

| Obrázek | Obj. č. | Typové označení | Konektor | EAN kód | Bal./ks |
|---------|---------|-----------------|----------|---------|---------|
| | 1000390 | AS 35 K | Vidlička | | 50 |

Přístrojové a napájecí svorky

Modulové přístroje mají od výroby omezené možnosti připojení. Proto byly vyvinuty přístrojové připojovací svorky AS, které vyřeší všechny potřeby pro montáž. Budto umožňují připojení vodiče o větším průřezu a nebo rozšiřují počet připojovacích míst, respektive umožňují připojení Al vodiče. Ve většině případů se montují do horního přípojného místa modulového přístroje a tím nezabírají spodní svorku. Varianty v plastovém pouzdře zajistí ochranu před nebezpečným dotykem živých částí. Vestavná šířka je max. 17,8 mm (1 modulové místo). Dostupné jsou jak typy s kolíkem, tak typy s vidličkou.

Technický výkres:



Technické parametry

- 1-pólové provedení
- Vstup 4 - 35 mm²
- Jmen. proud 125 A (Al)
- Jmen. proud 160 A (Cu)
- Jmen. napětí 1000 V
- Konektor - vidlička
- Vhodné pro Al i Cu vodiče
- Uťahovací moment šroub M5 - 2,5 Nm

Příklad použití AS svorek

