

Příslušenství pro přístroje Ex9B a Ex9PN



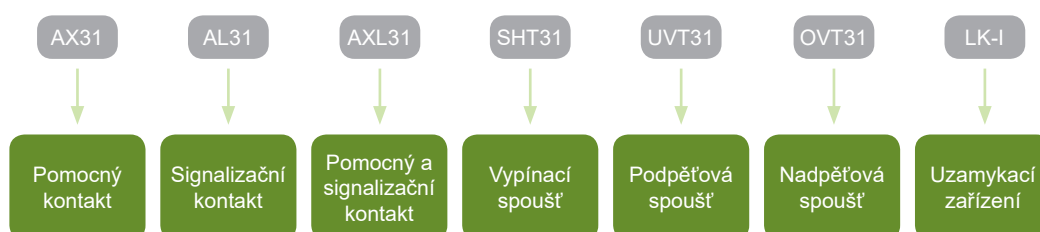
- Příslušenství pro přístroje řad Ex9B (Ex9BH, Ex9BN, Ex9B125, Ex9BD, Ex9BP, Ex9BL), Ex9PN, Ex9BI, Ex9IP
- Pomocné kontakty synchronní s hlavními kontakty přístroje
- Signalizační kontakty aktivní na elektrické vybavení jističe
- Vypínací spouště
- Uzamykací zařízení
- Podpět'ové spouště
- Nadpět'ová spoušť
- Příslušenství dle ČSN EN 60947-1 a ČSN EN 60947-5-1

Příslušenství je navrženo tak, aby bylo možno kombinovat jeho různé typy s jedním jističem nebo vypínačem. Současně lze použít až dvě spouště a až tři jednotky pomocných či signalizačních kontaktů (dvě jednotky v případě použití AX3122, AXL31 se dvěma páry kontaktů) a dále jeden chráničový modul (pouze u jističů Ex9B).

Spouště jsou k přístrojům montovány z levé strany.

Pomocné a signalizační kontakty se montují k přístroji zleva. V případě použití spouště jsou pomocné kontakty umístěny zleva k těmto spouštím. Kontaktní jednotky jsou vybaveny prepínacími kontakty.

Typový klíč



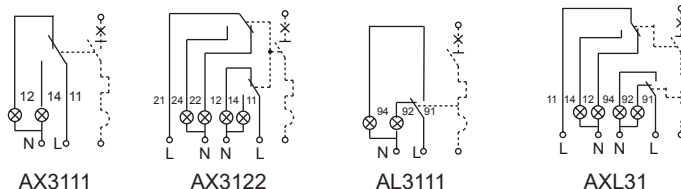
Příslušenství pro přístroje Ex9B a Ex9PN

Jednotky pomocných a signalizačních kontaktů



Funkce	Kontakty	Obj. číslo	Typ	Balení
Pomocný	1 přep.	100540	AX3111	1/96
Pomocný	2 přep.	100542	AX3122	1/96
Signalizační	1 přep.	100541	AL3111	1/96
Pomocný + signalizační	1 přep. + 1 přep.	100543	AXL31	1/96

Schémata zapojení

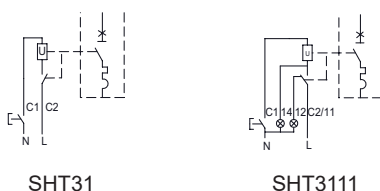


Vypínací spouště



Pom. kont.	AC ovl. napětí	DC ovl. napětí	Obj. číslo	Typ	Balení
-	110 — 415	110 — 130	100544	SHT31 110V-415V AC/110V-130V DC	1/96
-	48	48	100545	SHT31 48V AC/DC	1/96
-	12 — 24	12 — 24	100546	SHT31 12-24V AC/DC	1/96
1 přep.	110 — 415	110 — 130	100547	SHT3111 110V-415V AC/110V-130V DC	1/96
1 přep.	48	48	100548	SHT3111 48V AC/DC	1/96
1 přep.	12 — 24	12 — 24	100549	SHT3111 12-24V AC/DC	1/96

Schémata zapojení



Uzamkací zařízení

- Možnost uzamknutí instalačních přístrojů v pozici ON nebo OFF
- Vhodné pro přístroje - Ex9BH, Ex9BN, Ex9BD, Ex9BP, Ex9BL, Ex9BI, Ex9PN, Ex9IP, Ex9I125, Ex9I40, Ex9BT, SHT31, UVT31, OVT31
- Visací zámek není součástí balení



Funkce	Obj. číslo	Typ	Balení
Uzamknutí pomocí visacího zámku	110193	LK-I	1/16/240

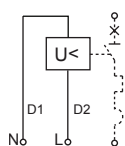
Příslušenství pro přístroje Ex9B a Ex9PN

Podpěťové spouště

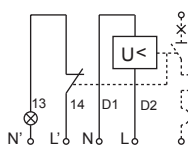


Pom. kont.	AC ovl. napětí	DC ovl. napětí	Obj. číslo	Typ	Balení
-	220 — 240	-	100550	UVT31 220-240V AC	1/96
-	48	48	100551	UVT31 48V AC/DC	1/96
1 vyp.	220 — 240	-	100552	UVT3101 220-240V AC	1/96
1 vyp.	48	48	100553	UVT3101 48V AC/DC	1/96
1 zap.	220 — 240	-	100554	UVT3110 220-240V AC	1/96
1 zap.	48	48	100555	UVT3110 48V AC/DC	1/96

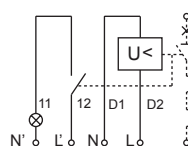
Schémata zapojení



UVT31



UVT3101



UVT3110

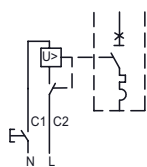
Nadpěťová spoušť

- Nadpěťová spoušť neslouží jako ochrana proti přechodovému přepětí a nenahrazuje přepětovou ochranu svodiči přepětí



Pom. kont.	AC ovl. napětí	DC ovl. napětí	Obj. číslo	Typ	Balení
-	280V AC±5%	-	100556	OVT31 280V AC±5%	1/96

Schéma zapojení



OVT31

Technické údaje příslušenství

Příslušenství pro instalační přístroje Ex9B, Ex9PN, Ex9BI, Ex9IP

Jednotky pomocných a signalizačních kontaktů AX31, AL31, AXL31

Obecné vlastnosti

S jedním přístrojem lze použít až 3 kontaktní jednotky s 1 přepínacím kontaktem, nebo až 2 jednotky se 2 přep. kontakty
Kontaktní jednotky lze libovolně kombinovat
Kontaktní jednotky jsou k přístroji montovány z levé strany
V případě použití jednotek spouští se kontaktní jednotky instalují zleva na spouště
Pomocné kontakty jsou synchronní s hlavními kontakty přístroje
Signalizační kontakty jsou aktivní na elektrické vybavení jističe

Elektrické vlastnosti

	AX3111	AX3122	AL3111	AXL31
Kontakty	1 přepínací	2 přepínací	1 přepínací	1 přep. + 1 přep.
Funkce kontaktů	pomocné	pomocné	signalizační	pom. + signalizační
Splňují požadavky	ČSN EN 60947-1, ČSN EN 60947-5-1			
Jmenovité pracovní napětí U_n	240/415 V AC, 24/48/130 V DC			
Min. pracovní napětí na kontakt U_{min}	24 V AC/DC			
Jmenovitá frekvence f	50/60 Hz			
Jmen. pracovní proud I_e AC	6 A (240 V), 3 A (415 V)			
Jmen. pracovní proud I_e DC	6 A (24 V), 2 A (48 V), 1 A (130 V)			
Smluv. tepelný proud I_{th}	6 A			
Jmen. prac. proud I_e , AC-12	6 A (240 V), 3 A (415 V)			
Jmen. prac. proud I_e , DC-12	6 A (24 V), 2 A (48 V), 1 A (130 V)			
Jmen. impulzní výdržné napětí U_{imp}	4 kV (1,2/50 μ s)			
Jmenovité izolační napětí U_i	500 V			
Max. předřazená pojistka	10 A gG			
Podmíněný zkratový proud I_k s max. předřazenou pojistkou	1 kA			

Mechanické vlastnosti

	AX3111	AX3122	AL3111	AXL31
Indikace vybavení	ON-OFF-RESET	ON-OFF-RESET	ON-OFF-RESET	ON-OFF-RESET
Šířka přístroje	9 mm			
Výška přístroje	89 mm			
Výška výřezu v krycí desce	45 mm			
Montáž	na přístrojovou (DIN) lištu 35 mm			
Stupeň krytí	IP20			
Svorky	třmenové			
Průřez připojovacích vodičů	1 — 6 mm ²			
Utahovací moment svorek	0,8 — 1 Nm			

Technické údaje příslušenství

Příslušenství pro instalační přístroje Ex9B, Ex9PN, Ex9BI, Ex9IP

Jednotky pomocných a signalizačních kontaktů AX31, AL31, AXL31

Rozměry

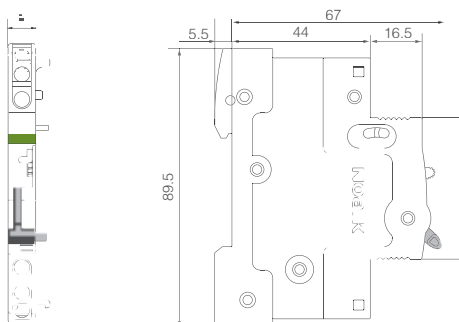
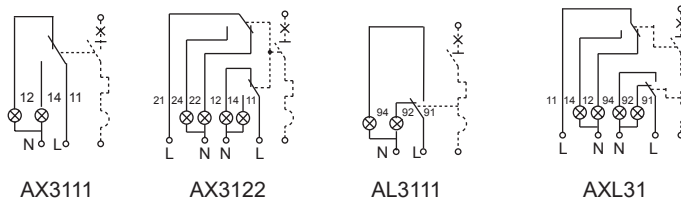


Schéma zapojení



Technické údaje příslušenství

Příslušenství pro instalační přístroje Ex9B, Ex9PN, Ex9BI, Ex9IP

Vypínací spouště SHT31

Obecné vlastnosti

S jedním přístrojem lze použít až dvě jednotky spouští (vypínací, podpěťové, nadpěťové)
Jednotky spouští lze libovolně kombinovat
Jednotky spouští se k přístroji montují zleva
V případě použití kontaktních jednotek se spouště instalují zleva k přístroji a zprava k jednotkám kontaktů
Lze použít pro vzdálené vypínání

Elektrické vlastnosti

	SHT31 110V-415V AC/110V-130V DC SHT3111 110V-415V AC/110V-130V DC	SHT31 48V AC/DC SHT3111 48V AC/DC	SHT31 12-24V AC/DC SHT3111 12-24V AC/DC
Kontakty	- 1 přepínací	- 1 přepínací	- 1 přepínací
Funkce kontaktů	pomocné	pomocné	pomocné
Splňují požadavky	ČSN EN 60947-1, ČSN EN 60947-5-1		
Jmenovité pracovní napětí U_n	110-415 V AC, 110-130 V DC	48 V AC/DC	12-24 V AC/DC
Jmenovitá frekvence f	50/60 Hz		
Jmen. impulzní výdržné napětí U_{imp}	4 kV (1,2/50 μ s)		
Jmenovité izolační napětí U_i	500 V		
Vypínací čas	< 10 ms	< 10 ms	< 10 ms
Min. doba trvání řídicího impulsu	8 ms	8 ms	8 ms
Max. předřazená pojistka	10 A gG	10 A gG	10 A gG
Min. prac. napětí AX kontaktu U_{min}	24 V AC/DC		
Jmen. pracovní proud I_e AC AX kont.	6 A (240 V), 3 A (415 V)		
Jmen. pracovní proud I_e DC AX kont.	6 A (24 V), 2 A (48 V), 1 A (130 V)		
Smluv. tepelný proud I_{th} AX kontaktu	6 A		
Jmen. pracovní proud I_e , AC-12 AX	6 A (240 V), 3 A (415 V)		
Jmen. pracovní proud I_e , DC-12 AX	6 A (24 V), 2 A (48 V), 1 A (130 V)		
Max. předřazená pojistka AX	10 A gG		
Podmíněný zkratový proud I_k s max. předřazenou pojistkou AX	1 kA		

Mechanické vlastnosti

	SHT31 110V-415V AC/110V-130V DC SHT3111 110V-415V AC/110V-130V DC	SHT31 48V AC/DC SHT3111 48V AC/DC	SHT31 12-24V AC/DC SHT3111 12-24V AC/DC
Indikace vybavení	červená-bílá	červená-bílá	červená-bílá
Šířka přístroje	18 mm		
Výška přístroje	83 mm		
Výška výřezu v krycí desce	45 mm		
Montáž	na přístrojovou (DIN) lištu 35 mm		
Stupeň krytí	IP20		
Svorky	třmenové		
Průřez připojovacích vodičů	1 — 6 mm ²		
Utahovací moment svorek	0,8 — 1 Nm		

Technické údaje příslušenství

Příslušenství pro instalační přístroje Ex9B, Ex9PN, Ex9BI, Ex9IP

Vypínací spouště SHT31

Rozměry

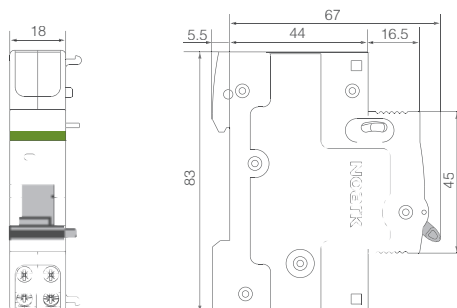
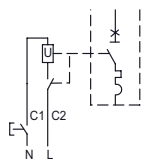
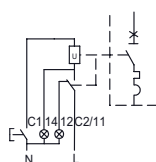


Schéma zapojení



SHT31



SHT3111

Technické údaje příslušenství

Příslušenství pro instalační přístroje Ex9B, Ex9PN, Ex9BI, Ex9IP

Podpěťové spouště UVT31

Obecné vlastnosti

S jedním přístrojem lze použít až dvě jednotky spouští (vypínací, podpěťové, nadpěťové)
Jednotky spouští lze libovolně kombinovat
Jednotky spouští se k přístroji montují zleva
V případě použití kontaktních jednotek se spouště instalují zleva k přístroji a zprava k jednotkám kontaktů
Pro vypnutí přístroje v případě poklesu napětí

Elektrické vlastnosti

	UVT31 220-240V AC UVT3101 220-240V AC UVT3110 220-240V AC	UVT31 48V AC/DC UVT3101 48V AC/DC UVT3110 48V AC/DC
Kontakty	- 1 vypínací 1 zapínací	- 1 vypínací 1 zapínací
Funkce kontaktů	pomocné	pomocné
Splňují požadavky	ČSN EN 60947-1, ČSN EN 60947-5-1	
Jmenovité pracovní napětí U_n	220-240 V AC	48 V AC/DC
Jmenovitá frekvence f	50/60 Hz	
Jmen. impulzní výdržné napětí U_{imp}	4 kV (1,2/50 μ s)	
Jmenovité izolační napětí U_i	500 V	
Vypínací čas	< 10 ms	< 10 ms
Mez přidržení	85% U_n	85% U_n
Mez vypnutí	35% U_n	35% U_n
Min. prac. napětí AX kontaktu U_{min}	24 V AC/DC	
Jmen. pracovní proud I_e AC AX kont.	6 A (240 V), 3 A (415 V)	
Jmen. pracovní proud I_e DC AX kont.	6 A (24 V), 2 A (48 V), 1 A (130 V)	
Smluv. tepelný proud I_{th} AX kontaktu	6 A	
Jmen. pracovní proud I_e , AC-12 AX	6 A (240 V), 3 A (415 V)	
Jmen. pracovní proud I_e , DC-12 AX	6 A (24 V), 2 A (48 V), 1 A (130 V)	
Max. předřazená pojistka AX	10 A gG/gL	
Podmíněný zkratový proud I_k s max. předřazenou pojistkou AX	1 kA	

Mechanické vlastnosti

	UVT31 220-240V AC UVT3101 220-240V AC UVT3110 220-240V AC	UVT31 48V AC/DC UVT3101 48V AC/DC UVT3110 48V AC/DC
Indikace vybavení	červená-bílá	červená-bílá
Šířka přístroje	18 mm	
Výška přístroje	83 mm	
Výška výřezu v krycí desce	45 mm	
Montáž	na přístrojovou (DIN) lištu 35 mm	
Stupeň krytí	IP20	
Svorky	třmenové	
Průřez připojovacích vodičů	1 — 6 mm ²	
Utahovací moment svorek	0,8 — 1 Nm	

Technické údaje příslušenství

Příslušenství pro instalační přístroje Ex9B, Ex9PN, Ex9BI, Ex9IP

Podpěťové spouště UVT31

Rozměry

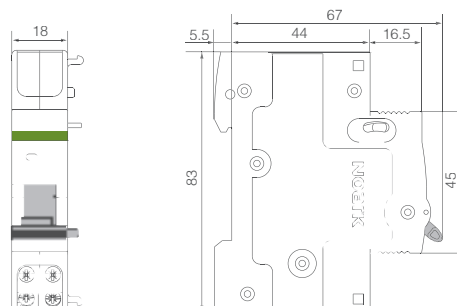
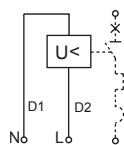
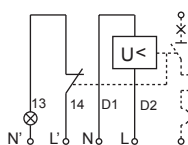


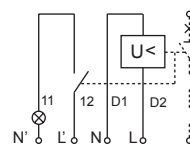
Schéma zapojení



UVT31



UVT3101



UVT3110

Technické údaje příslušenství

Příslušenství pro instalační přístroje Ex9B, Ex9PN, Ex9BI, Ex9IP

Nadpětové spouště OVT31

Obecné vlastnosti

S jedním přístrojem lze použít až dvě jednotky spouští (vypínací, podpětové, nadpětové)
Jednotky spouští lze libovolně kombinovat
Jednotky spouští se k přístroji montují zleva
V případě použití kontaktních jednotek se spouště instalují zleva k přístroji a zprava k jednotkám kontaktů
Nadpětová spoušť neslouží jako ochrana proti přechodovému přepětí a nenahrazuje přepětovou ochranu svodiči přepětí
Pro vypnutí přístroje v případě zvýšeného napětí

Elektrické vlastnosti

	OVT31 280V AC±5%
Kontakty	-
Splňují požadavky	ČSN EN 60947-1, ČSN EN 60947-5-1
Jmenovité pracovní napětí U_n	280 V AC ±5%
Jmenovitá frekvence f	50/60 Hz
Jmen. impulzní výdržné napětí U_{imp}	4 kV (1,2/50 μ s)
Jmenovité izolační napětí U_i	500 V
Vypínací čas	< 1 s (290 V), < 0,1 s (380 V)

Mechanické vlastnosti

	OVT31 280V AC±5%
Indikace vybavení	červená-bílá
Šířka přístroje	18 mm
Výška přístroje	83 mm
Výška výřezu v krycí desce	45 mm
Montáž	na přístrojovou (DIN) lištu 35 mm
Stupeň krytí	IP20
Svorky	třmenové
Průřez připojovacích vodičů	1 — 6 mm ²
Utahovací moment svorek	0,8 — 1 Nm

Technické údaje příslušenství

Příslušenství pro instalační přístroje Ex9B, Ex9PN, Ex9BI, Ex9IP

Nadpětové spouště OVT31

Rozměry

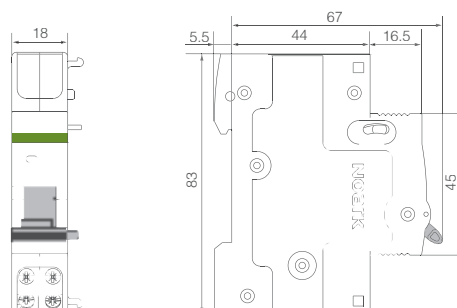


Schéma zapojení

