

# AZ-112

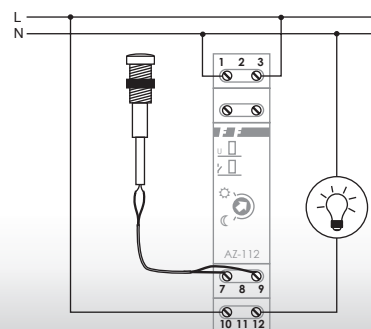
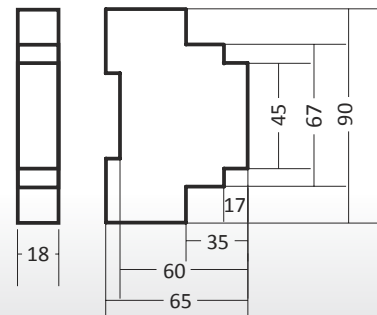
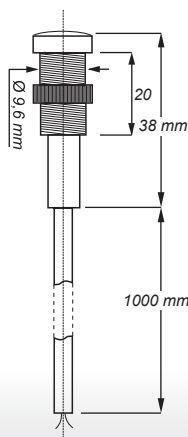
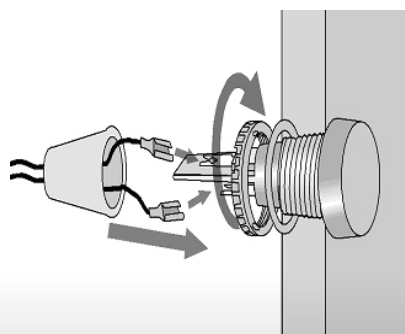
SPÍNAČ SOUMRAKOVÝ

eleman



obj.č. **1000912**

**AZ-112**



## Soumrakový spínač AZ-112

Soumrakový spínač AZ-112 slouží k automatickému zapínání osvětlení ulic, vitrín obchodů, náměstí atd. za soumraku a vypínání tohoto osvětlení za svítání. Soumrakový spínač má možnost nastavení intenzity osvětlení v rozsahu 2 až 1000 Lux. Pokud dosáhne požadované úrovně zapnutí, čidlo se aktivuje za 10 sekund. Pokud dosáhne požadované úrovně vypnutí, čidlo se deaktivuje za 20 sekund. Důvodem pro zpoždění je to, aby se zabránilo zapínání a vypínání při náhlých změnách osvětlení (světla aut, blesky atd.). Napájecí napětí 230 V 50-60Hz, max. spínaný proud je 16 A. Řídicí jednotka je vhodná pro montáž na nosnou DIN lištu do rozváděče, externí čidlo je vhodné pro montáž do panelu (montáž do otvoru Ø 10 mm).

Obrázek	Obj. č.	Typové označení	Rozsah	Proud	Zpoždění	Krytí	EAN kód	Bal./ks
	1000912	AZ-112	2 - 1000 Lux	16 A	10s zap 20s vyp	IP20 / IP65		1

### Technické údaje

Napájecí napětí	230 V, 50-60 Hz
Vlastní spotřeba	0,8 W
Spínací výkon	16 A / 250 V~při $\cos\phi = 1$
Zatížení - žárovka	2300 W
Zatížení - halogenová žárovka	1500 W
Zatížení - úsporná žárovka	450 W
Zatížení - LED	450 W
Časové zpoždění	10s ZAP / 20 s VYP
Rozsah nastavení	2 - 1000 Lux
Rozsah teplot	-25 až +50°C
Druh krytí (řídicí jednotka)	IP20
Druh krytí (čidlo)	IP65
Montáž (řídicí jednotka)	Na nosnou DIN lištu do rozváděče
Montáž (čidlo)	Do panelu (montáž do otvoru Ø 10 mm)
Šířka řídicí jednotky	18 mm (1 modul)
Typ připojení	Šroubové svorky
Utahovací moment	0,4 Nm

## AZ-112

- Napájení 230 V, 50 Hz
- Max. zatížení 16 A
- Spínací prvek - relé
- Vlastní spotřeba 0,8 W
- Rozsah 2 - 1000 Lux
- Hystereze cca 15 Lx
- Úzké čidlo (sonda) Ø 10 mm
- Šířka přístroje 1 modul
- Montáž přístroje na DIN
- Časové zpoždění 10 s (ZAP)
- Časové zpoždění 20 s (VYP)
- Teplota prostředí -25 až +50°C
- Krytí IP65 (čidlo)
- Krytí IP20 (řídicí jednotka)

eleman

ELEMAN spol. s r.o.

Olomoucká 107, 796 01 Prostějov  
tel.: +420 739 201 336  
e-mail: info@eleman.cz