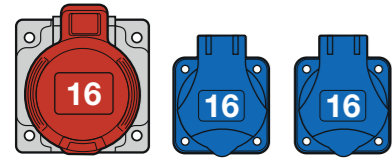


Zásuvkové skříně AcquaCOMBI - typová řada ZSF

9 modulový prostor a celkové krytí IP44



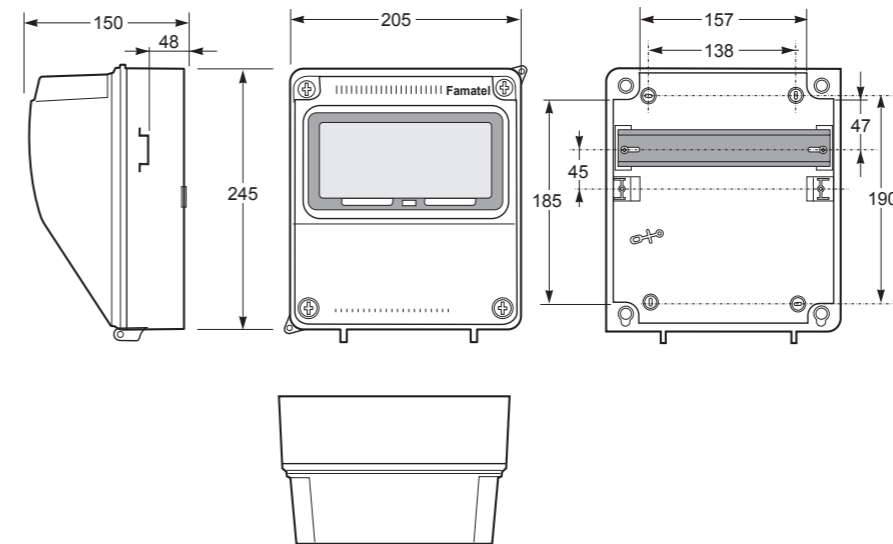
Obj. č.	Zásuvky IP54		Zásuvky IP44				Zásuvky IP67		Provedení	Přístroje									
	16A	6A	16A		32A		63A			B16/1	B6/2	B16/3	B32/3	B50/3	B63/3	25/2/003	40/4/003	63/4/003	80/4/003
	3p	2p	5p	4p	5p	4p	5p	4p											
v155	2	0	1	0	0	0	0	0	.V	0	0	0	0	0	0	0	0	0	0
v1601	2	0	1	0	0	0	0	0	.0	1	0	1	0	0	0	0	0	0	0
v1601-6kA	2	0	1	0	0	0	0	0	.0	1	0	1	0	0	0	0	0	0	0
v160	2	0	1	0	0	0	0	0	.0	2	0	1	0	0	0	0	0	0	0
v160-6kA	2	0	1	0	0	0	0	0	.0	2	0	1	0	0	0	0	0	0	0
TOP v165	2	0	1	0	0	0	0	0	.1	2	0	1	0	0	0	0	1	0	0
v165-6kA	2	0	1	0	0	0	0	0	.1	2	0	1	0	0	0	0	1	0	0
v1652	2	0	1	0	0	0	0	0	.1	1	0	1	0	0	0	0	1	0	0
v1652-6kA	2	0	1	0	0	0	0	0	.1	1	0	1	0	0	0	0	1	0	0

Aplikované normy: EN 62208 / IEC 61439-3  
Standardně přístroje Eaton 10 kA  
Obj. č. s příponou ...-6kA označuje typ s přístroji Eaton 6 kA.

.V = pouze vydrátovaná skříň  
.0 = jištěná zásuvková skříň bez proudového chrániče  
.1 = jištěná zásuvková skříň s proudovým chráničem

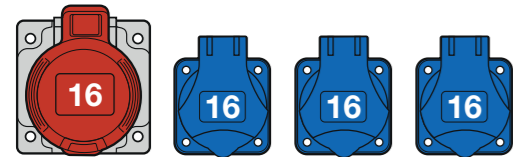


Použité pouzdro: Obj. č. 3957



obj. č. v165

9 modulový prostor a celkové krytí IP44



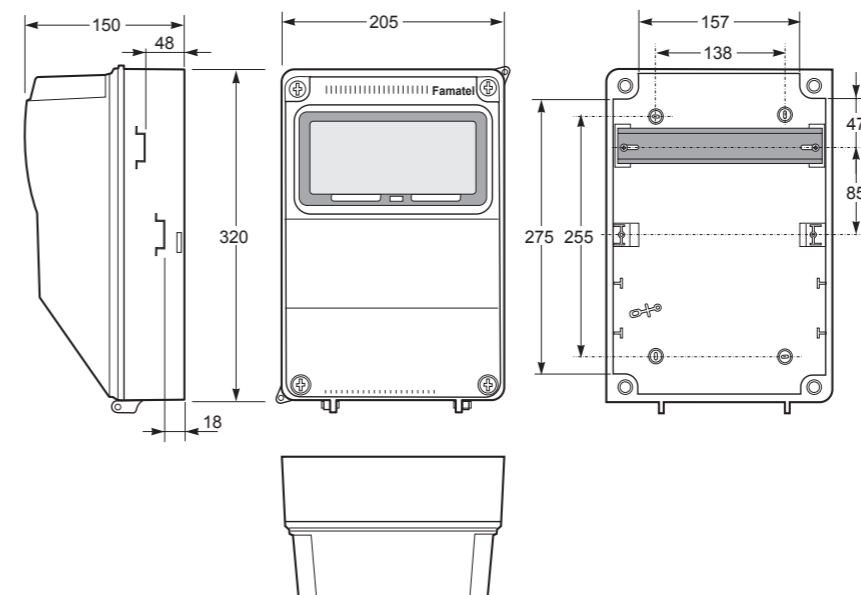
Obj. č.	Zásuvky IP54		Zásuvky IP44				Zásuvky IP67		Provedení	Přístroje									
	16A	6A	16A		32A		63A			B16/1	B6/2	B16/3	B32/3	B50/3	B63/3	25/2/003	40/4/003	63/4/003	80/4/003
	3p	2p	5p	4p	5p	4p	5p	4p											
v200	3	0	1	0	0	0	0	0	.V	0	0	0	0	0	0	0	0	0	0
v203	3	0	1	0	0	0	0	0	.0	2	0	1	0	0	0	0	0	0	0
v203-6kA	3	0	1	0	0	0	0	0	.0	2	0	1	0	0	0	0	0	0	0
v204	3	0	1	0	0	0	0	0	.0	3	0	1	0	0	0	0	0	0	0
v204-6kA	3	0	1	0	0	0	0	0	.0	3	0	1	0	0	0	0	0	0	0
v205	3	0	1	0	0	0	0	0	.1	2	0	1	0	0	0	0	1	0	0
v205-6kA	3	0	1	0	0	0	0	0	.1	2	0	1	0	0	0	0	1	0	0

Aplikované normy: EN 62208 / IEC 61439-3  
Standardně přístroje Eaton 10 kA  
Obj. č. s příponou ...-6kA označuje typ s přístroji Eaton 6 kA.

.V = pouze vydrátovaná skříň  
.0 = jištěná zásuvková skříň bez proudového chrániče  
.1 = jištěná zásuvková skříň s proudovým chráničem



Použité pouzdro: Obj. č. 3958



obj. č. v205

