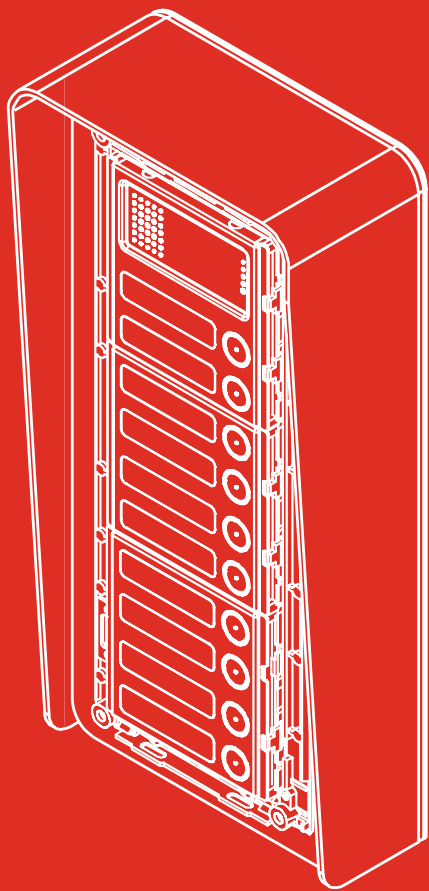


urmet

TECHNICKÝ POPIS
TLAČÍTKOVÉ PANELE 1148, 1158, 1122, 925



TLAČÍTKOVÉ PANELE

URMET IS IN YOUR LIFE

Obsah

Panel 1148	1
Panel 1158	8
Panel 1122 Mikra	17
Panel 925	19

Panel 1148

Stavebnicový způsob sestavování tlačítkových panelů 1148 z jednotlivých modulů a možnost sestavování instalačních krabic vedle sebe, dovoluje panely libovolně uspořádat co do počtu tlačítek i rozměrového uspořádání. Provedení panelu umožňuje osadit instalační krabici i vodorovně. Jednotlivé moduly jsou vyrobeny z eloxovaného hliníku.

Použití

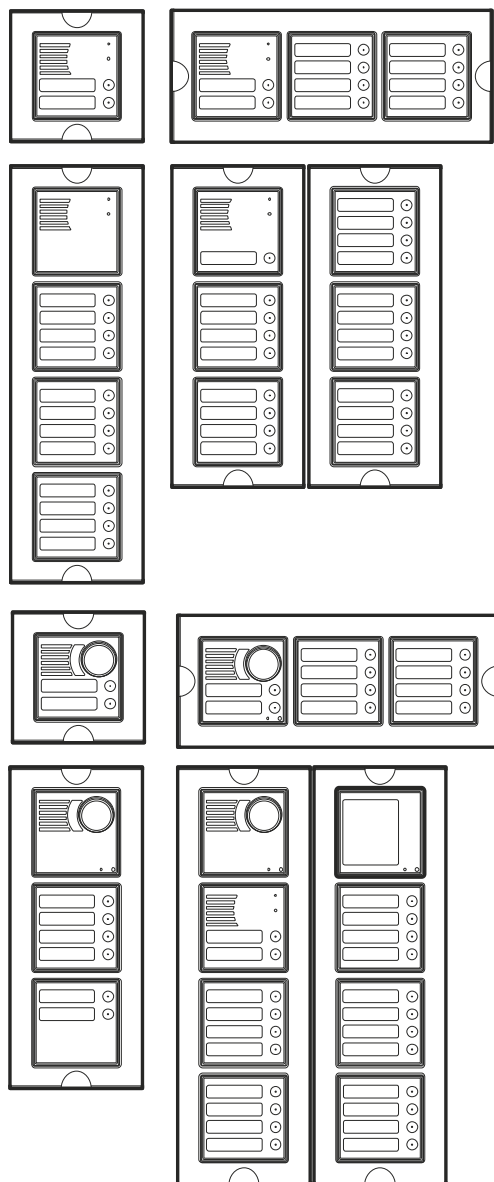
Panel 1148 se používá u následujících systémů:

- Domovní telefony - systém 4+n
- Domovní telefony - systém 1+n
- Videosystém s koax. kabelem
- Videosystém bez koax. kabelu
- Digitální systémy BiBus a 2Voice (1083)
- viz samostatný manuál

Popis

Instalace panelu

- Pod omítku
- Na povrch



Základní komponenty

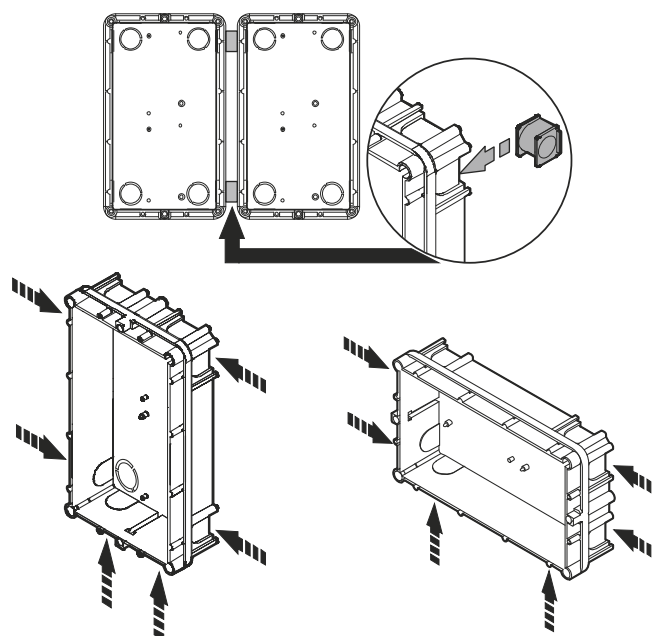
- Instalační krabice
- Krycí a upevňovací rámečky
- Moduly
- Příslušenství

Instalační krabice

Instalační krabice se používá pro zapaštění panelu pod omítku. Je shodná s krabicí předchozích typů tlačítkových panelů 825 a 1145, a umožňuje tak jeho náhradu, např. při rekonstrukci systému. Krabice se dodávají v těchto provedeních:

- Pro 1 modul 1145/51
- Pro 2 moduly 1145/52
- Pro 3 moduly 1145/53
- Pro 4 moduly 1145/54

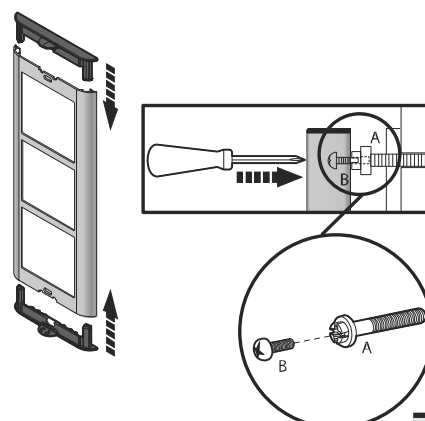
Krabice je dále možné navzájem spojovat pomocí průchodek.

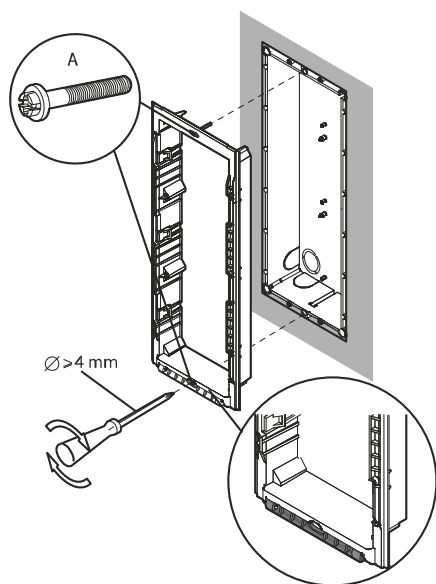


Krycí a upevňovací rámečky

Upevňovací rámeček slouží pro upevnění modulu v instalační krabici. Krycí rámeček lemuje moduly a zakrývá upevňovací rámeček. Tyto rámečky se dodávají společně:

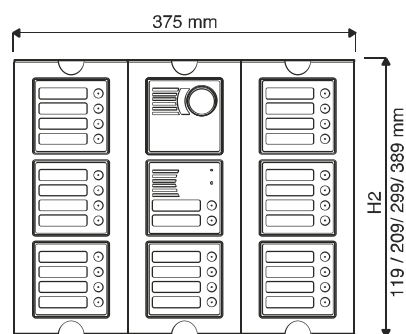
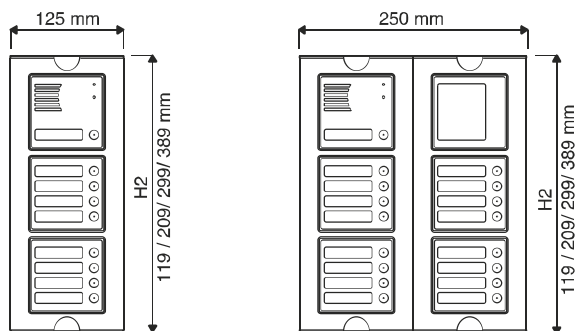
- Pro 1 modul 1148/61
- Pro 2 moduly 1148/62
- Pro 3 moduly 1148/63
- Pro 4 moduly 1148/64





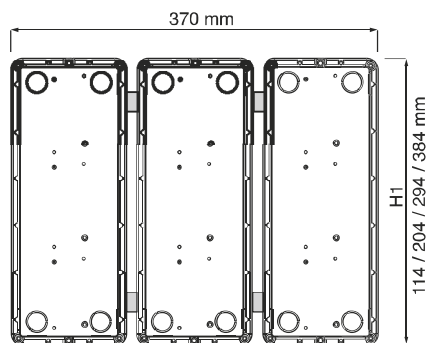
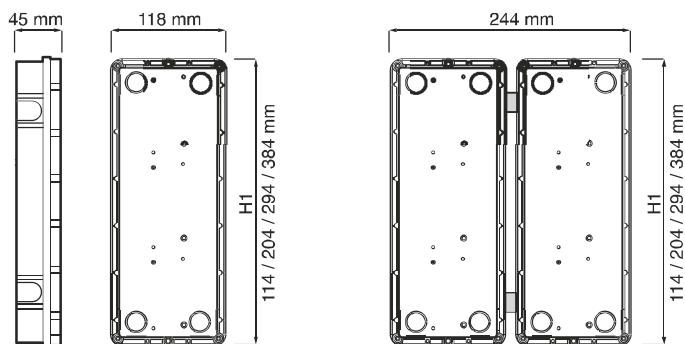
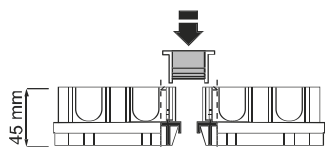
Rozměry panelu

Verze pod omítku



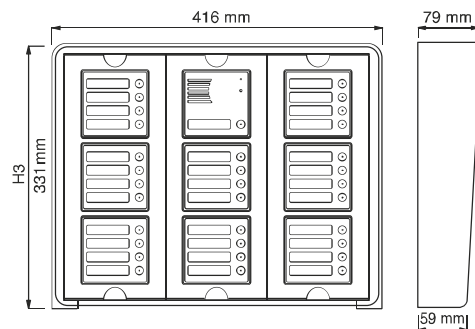
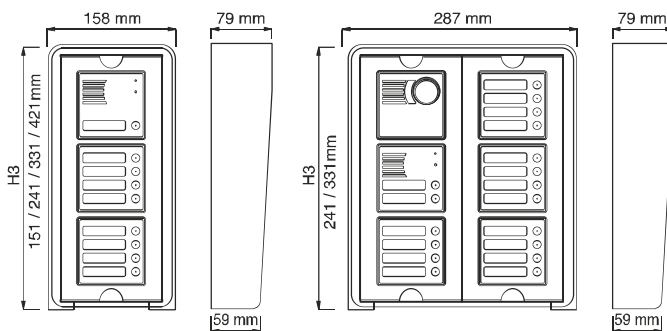
Rozměry krabic

Verze pod omítku



Rozměry krabice

Verze na povrch



Modulární tlačítkový panel 1148 (1748)

Moduly

Moduly s hlasovou jednotkou mají světelnou signalizaci vyzvánění. Kamerové moduly obsahují LED osvětlení. Každý tlačítkový modul má podsvětlená tlačítka i jmenovky (LED).

POZOR:

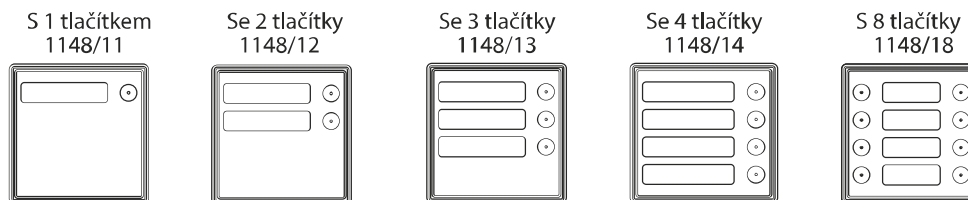
Moduly 1148/22, 1148/34 a 1148/18 nelze instalovat v systému 1+n!

Moduly 1083/74 a 1748/83 nejsou určeny pro montáž do horizontálně umístěné instalační krabice!

Moduly pro hlasovou jednotku

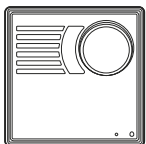


Tlačítkové moduly

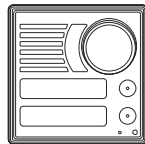


Kamerové moduly

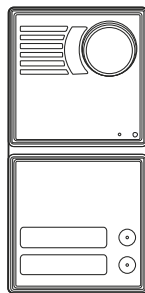
Bez hlasové jednotky
(KOAX, BEZ KOAXU, digital)
1748/40, 1748/83



S hlasovou jednotkou
a 2 tlačítky (KOAX)
1748/92

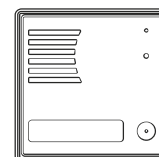


S hlasovou jednotkou
a 2 tlačítky (BEZ KOAXU)
1748/22, 1083/78



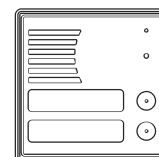
Kodéry

Kodér s 1 tlačítkem
(BiBus) 1072/9



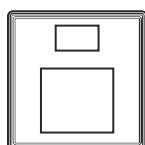
VÝROBA
UKONČENA

Kodér se 2 tlačítky
(2Voice) 1083/74

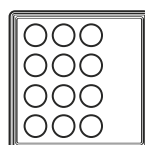


Speciální moduly

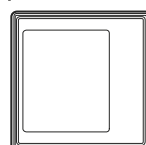
Bezkontaktní snímač klíčů
1148/45



Kódová klávesnice
1148/46



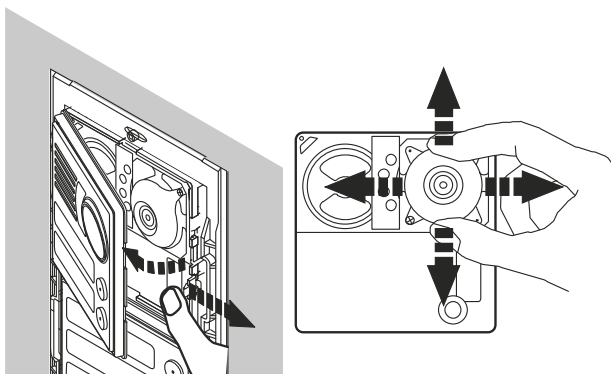
Modul pro 1 jmenovku nebo
popisné číslo 1148/50



Prázdný modul
1148/59



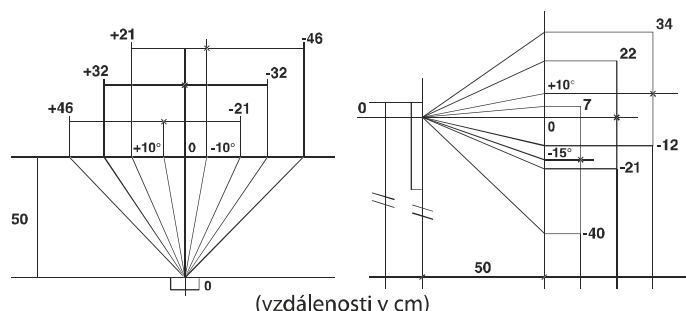
ORIENTACE KAMERY



SNÍMÁNÍ KAMEROVÝCH MODULŮ

Vertikálně: +10° až -15°

Horizontálně: +10° až -10°



Příslušenství

Adaptér 1742/13A

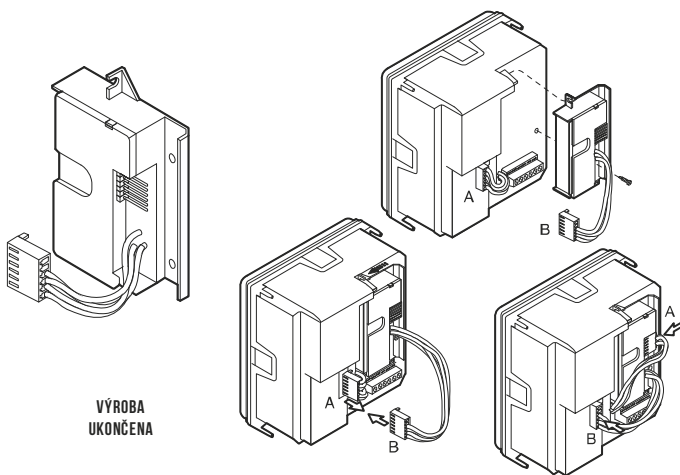
Adaptér slouží pro převod videosignálu z koax. kamery na bezkoaxový.

Instaluje se u starších kamer 1745 v těchto systémech:

- 5-ti vodičový č/b videosystém
- 5-ti vodičový barevný videosystém
- digitální videosystém 1072 (VOP)

Instaluje se pouze do starších kamer 1745/70 a 1745/40.

Kamera 1748/40 má adaptér integrovaný a volba výstupu se provádí jumperem. Více o nastavení výstupu na str. 15.



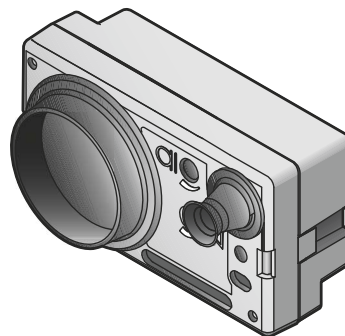
Hlasová jednotka 1145/500 (4+n)

Instaluje se do systémů domovních telefonů s rozvedem 4+n vodičů. Tato hlasová jednotka je napájena 6 V₋. K tomuto systému lze používat domovní telefony 1150, 1134/1A nebo 1150/1.

V hlasové jednotce je integrována světelná signalizace vyzvánění, kdy po dobu stisknutí tlačítka svítí LED. Tato funkce se aktivuje propojením svorek L a G/T na svorkovnici.

Upozornění:

Všechny komponenty URMET zapojujete vždy pouze s originálními zdroji URMET.

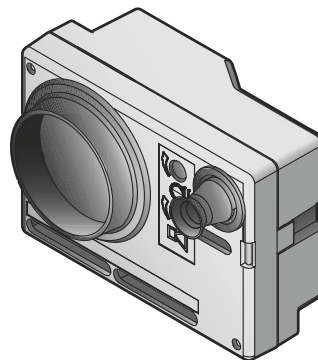


Hlasová jednotka 1145/67 (1+n)

Instaluje se do systémů domovních telefonů s rozvedem 1+n vodičů. Tato hlasová jednotka je napájena zdrojem 9000/230. K tomuto systému lze používat domovní telefony 1150/35 nebo 1134/35A.

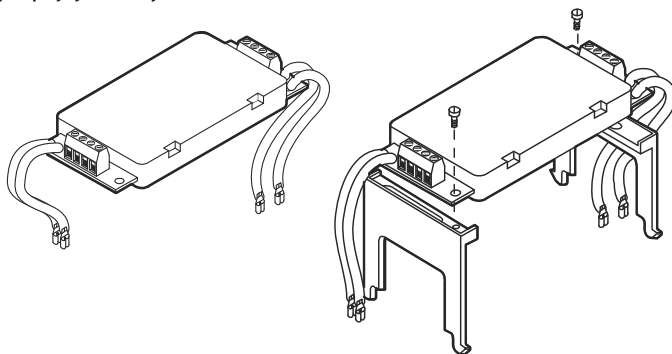
Hlasová jednotka dále obsahuje:

- přídatný modul pro max. 2 tlačítka
- signalizaci vyzvánění – LED



Přídavný modul do tlač. panelu 1145/74 (1+n / video bez koaxu)

Moduly se instalují do **každého** systému domovních telefonů 1+n (videotelefony bez koax. kabelu). Vždy jeden modul pro 4 tlačítka. Modul propojuje svorky C1÷C4 se svorkami U1÷U4 na tlačítkovém modulu.



Upozornění

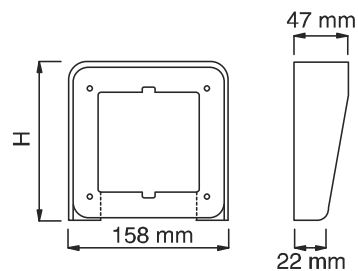
Pro systémy s 1 nebo 2 tlačítky se tento modul nepoužívá (je již integrován v hlas. jedn. 1145/67).

Modulární tlačítkový panel 1148 (1748)

urmet

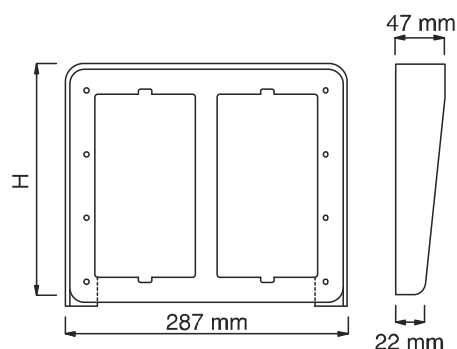
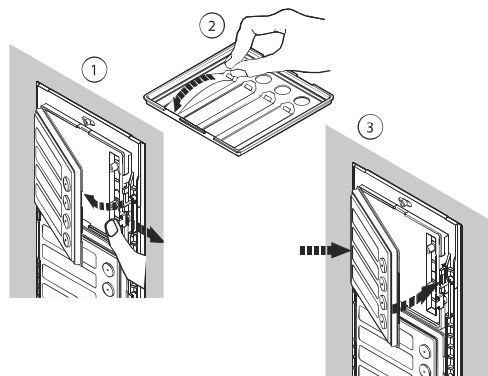
V modulech 1148 jsou následující druhy jmenovek:

- Průhledné – pro vložení nadepsané papírové jmenovky (dodávají se s modulem)
- Šedé – pro gravírování (dodávají se s modulem)
- Červené – pro odlišení tlačítka na osvětlení (pouze v modulech s hlas. jedn.)

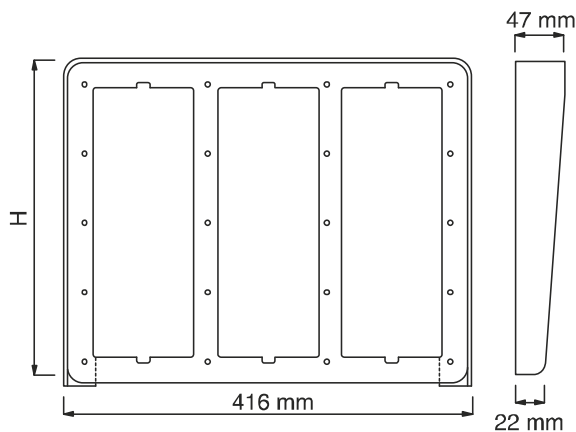


H = 151, 241, 331 a 421 mm pro 1, 2, 3 a 4 modulovou verzi.

- Pro 4 moduly, 2 sloupce **1158/624**
- Pro 6 modulů, 2 sloupce **1158/626**

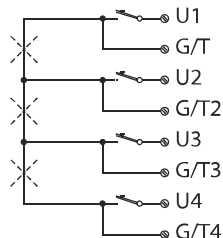
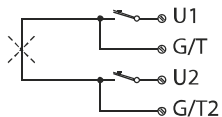
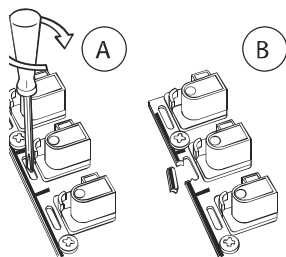


- Pro 9 modulů, 3 sloupce **1158/639**



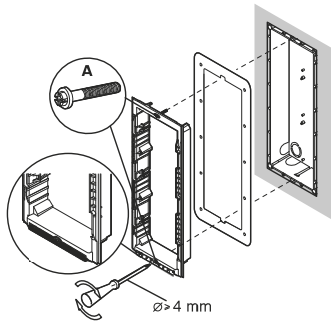
Oddělení tlačítek

Napájíme-li jednotlivá tlačítka různým napětím je nutno je oddělit. Společnou svorku G/T v tlačítkových modulech 1148/12, 13, 14 a 22 oddělte takto:



Kryty proti dešti

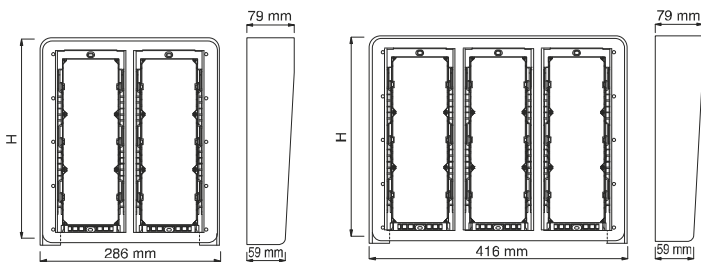
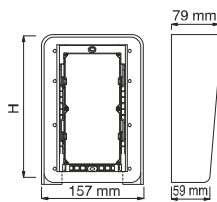
- Pro 1 modul **1158/611**
- Pro 2 moduly, 1 sloupec **1158/612**
- Pro 3 moduly, 1 sloupec **1158/613**
- Pro 4 moduly, 1 sloupec **1158/614**



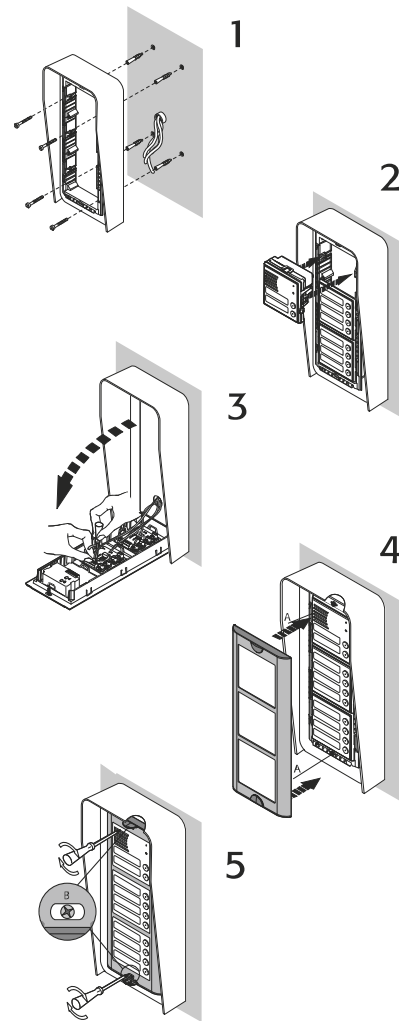
Krabičky na povrch

(POZOR! dodávají se **bez** upevňovacích a krycích rámečků)

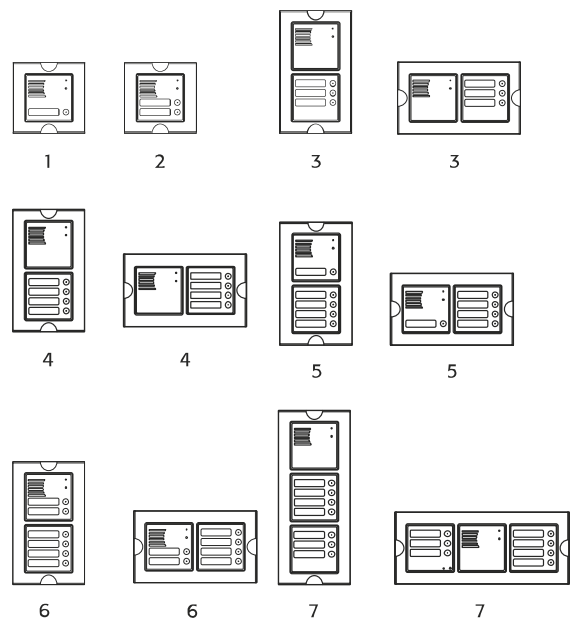
- Pro 1 modul **1148/311**
- Pro 2 moduly, 1 sloupec **1148/312**
- Pro 3 moduly, 1 sloupec **1148/313**
- Pro 4 moduly, 1 sloupec **1148/314**
- Pro 4 moduly, 2 sloupce **1148/324**
- Pro 6 modulů, 2 sloupce **1148/326**
- Pro 9 modulů, 3 sloupce **1148/339**



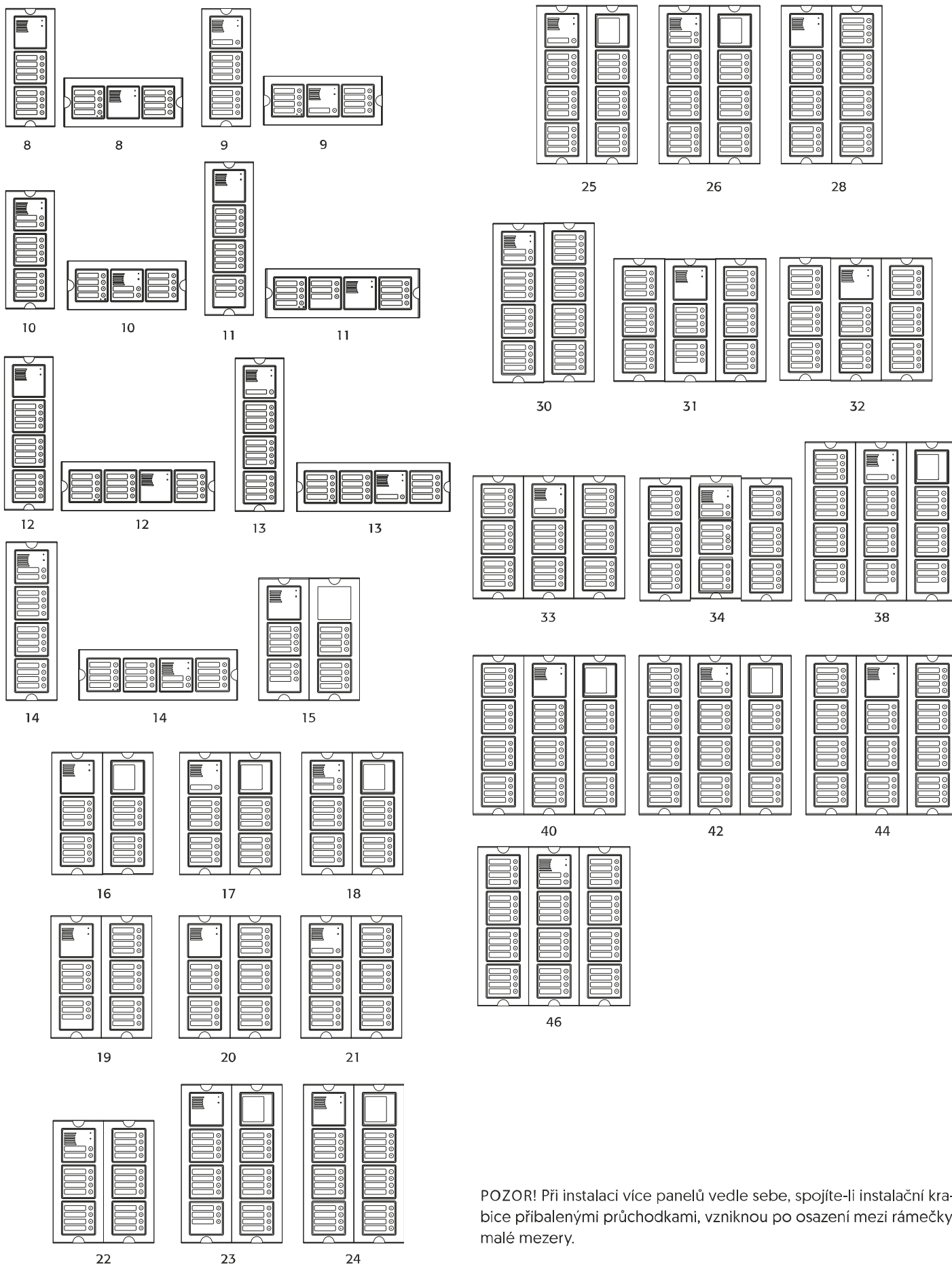
H = 151, 241, 331 a 421 mm pro 1, 2, 3 a 4 modulovou verzi.



Sestavy panelů podle počtu tlačítek



Modulární tlačítkový panel 1148 (1748)



POZOR! Při instalaci více panelů vedle sebe, spojte-li instalační krabice přibalenými průchodkami, vzniknou po osazení mezi rámečky malé mezery.

Panel 1158

Stavebnicový způsob sestavování tlačítkových panelů 1158 z jednotlivých modulů a možnost sestavování instalačních krabic vedle sebe, dovoluje panely libovolně uspořádat co do počtu tlačítek i rozměrového uspořádání. Jednotlivé moduly jsou vyrobeny z nerezového ocelového plechu. Tento panel má krytí – IP 45 a mechanickou odolnost **IK09**.

Použití

Panel 1158 se používá u následujících systémů:

- Domovní telefony - systém 4+n
- Domovní telefony - systém 1+n
- Videosystém s koax. kabelem
- Videosystém bez koax. kabelu
- Digitální systém BiBus, VOP (1072, 1074)
- Digitální systém 2Voice (1083)

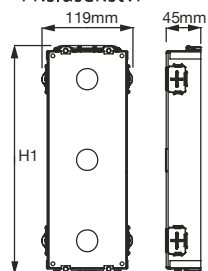
Popis

Instalace panelu

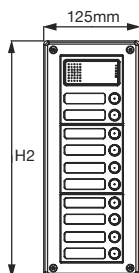
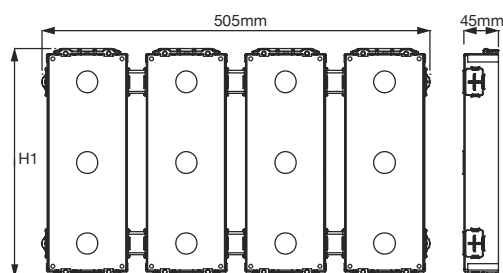
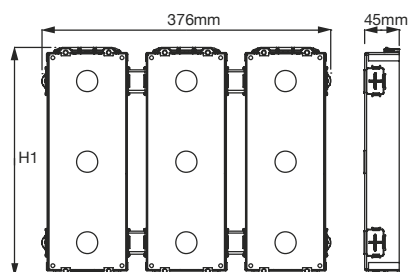
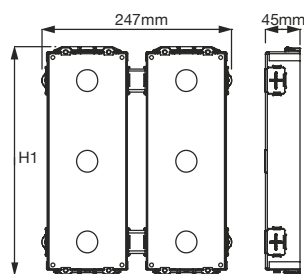
- Pod omítku
- Na povrch

Základní komponenty

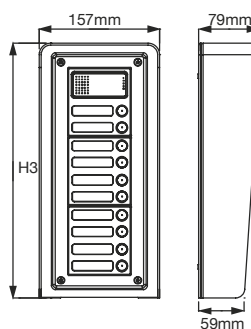
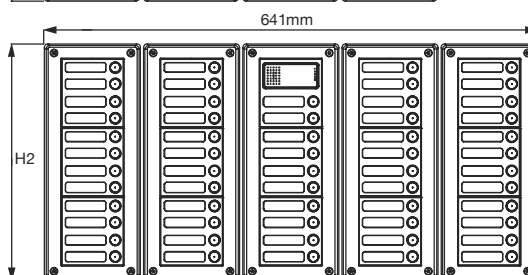
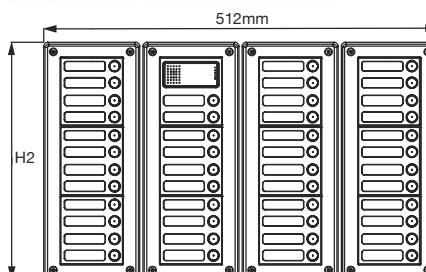
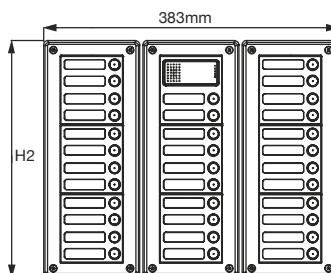
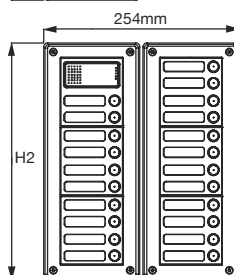
- Instalační krabice
- Vnější krycí rámečky
- Moduly
- Příslušenství



	H1
Pro 1 modul	117 mm
Pro 2 moduly	207 mm
Pro 3 moduly	297 mm
Pro 4 moduly	387 mm



	H2
Pro 1 modul	127 mm
Pro 2 moduly	217 mm
Pro 3 moduly	307 mm
Pro 4 moduly	397 mm



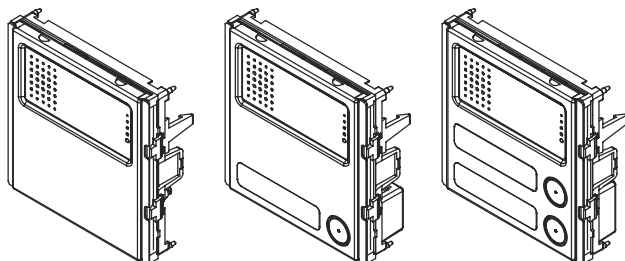
	H3
Pro 1 modul	151,5 mm
Pro 2 moduly	241,5 mm
Pro 3 moduly	331,5 mm
Pro 4 moduly	421,5 mm

Modulární tlačítkový panel Antivandal 1158 (IK09, IP45)

urmet

PŘEHLED MODULŮ

Moduly pro hlasovou jednotku a hlasové jednotky



1158/20

1158/21

1158/22

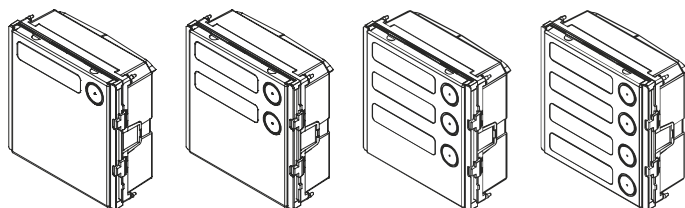


1145/500

1145/510

1145/67

Tlačítkové moduly



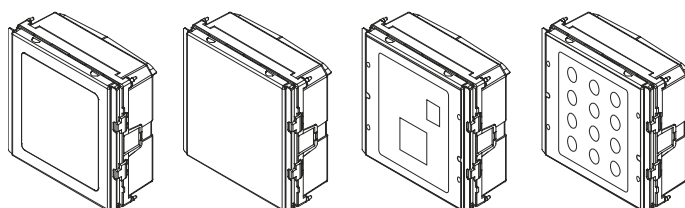
1158/11

1158/12

1158/13

1158/14

Speciální moduly



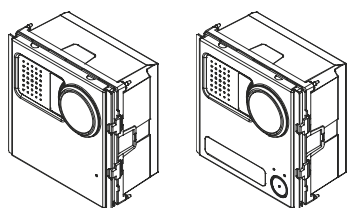
1158/50

1158/59

1158/45
Bezkontaktní
snímač čipů

1158/46
Kódový zámek
s číselnou klávesnicí

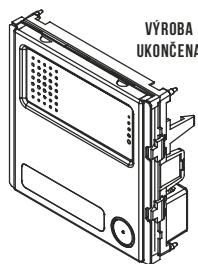
Kamerové moduly



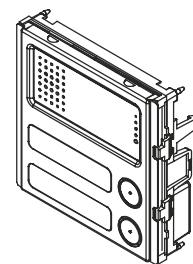
1758/40, 1758/83

1758/91

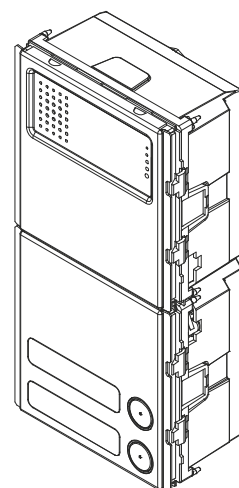
Kodéry



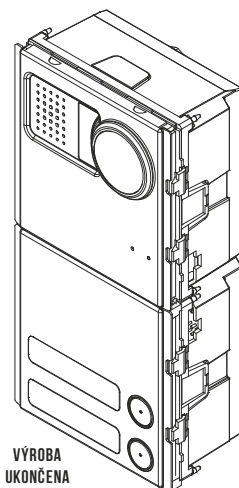
1072/8



1083/64



1083/6



1083/62

Tlačítkový panel 1158 lze instalovat v digitálních systémech URMET:

Digitální systém 1072 BiBus

1072/8 Kodér s integrovanou hlas. jednotkou, 1 tlačítko, 1 modul 1158

Digitální systém 1083 2VOICE

1083/64 Kodér s integrovanou hlas. jednotkou, 2 tlačítka, 1 modul 1158

1083/6 Kodér s integrovanou hlas. jednotkou, 2 tlačítka, 2 moduly 1158

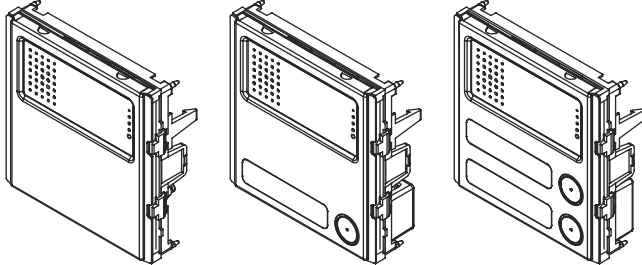
1083/62 Kodér s integrovanou barevnou kamerou a hlas. jednotkou, 2 tlačítka, 2 moduly 1158

1758/83 Speciální kamera pro systém 2Voice

Více informací viz technické popisy k jednotlivým systémům.

MODULY PRO HLASOVOU JEDNOTKU – 1158/20, 1158/21, 1158/22

Moduly jsou připraveny pro instalaci hlasové jednotky. Hlasová jednotka se vždy objednává jako samostatná položka dle typu systému. Všechny moduly s tlačítky jsou podsvětleny LED diodami.



1158/20

1158/21

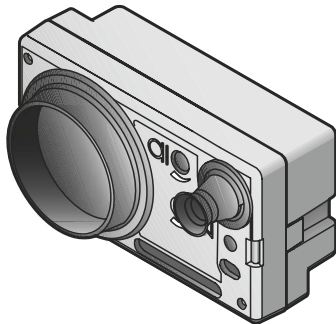
1158/22

Popis svorkovnice

- ⊘ ~12 } Napájení podsvětlení jmenovek
- ⊘ ~0 }
- ⊘ U2 Vyzváněcí tlačítko 2 (1158/22)
- ⊘ U1 Vyzváněcí tlačítko
- ⊘ G/T2 Vyzváněcí tlačítko 2, oddělené napájení
- ⊘ G/T Vyzváněcí tlačítko, společné napájení

HLASOVÁ JEDNOTKA 1145/500 – 4+n

Hlasová jednotka je určena pro audio systém 4+n vodičů nebo pro videosystémy s koax. kabelem. Je napájena 6Vss. V hlasové jednotce je integrována světelná signalizace vyzvánění, kdy po dobu stisknutí tlačítka svítí žlutá LED dioda. Tato funkce se aktivuje propojením svorek L a G/T na svorkovnici. Nastavení hlasitosti reproduktoru a citlivosti mikrofonu.

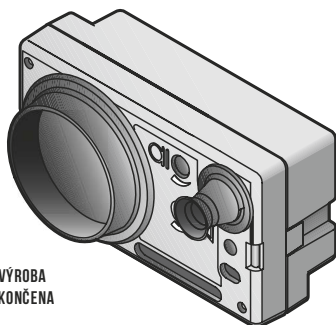


Popis svorkovnice

- ⊘ 1A Audio signál, mikrofon
- ⊘ 1 Audio signál, mikrofon (staré systémy s vyzváněním na bzučák)
- ⊘ + Napájení +6 Vss
- ⊘ 2 Audio signál, reproduktor
- ⊘ L LED signalizace vyzvánění
- ⊘ - Napájení –6Vss

HLASOVÁ JEDNOTKA 1145/510 – 4+n

Hlasová jednotka je určena pro audio systém 4+n vodičů. Je napájena 12Vstř. Nastavení hlasitosti reproduktoru a citlivosti mikrofonu.



VÝROBA
UKONČENA

Popis svorkovnice

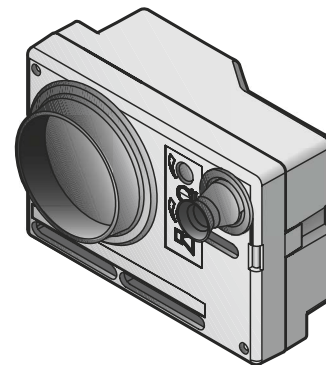
- ⊘ ~ } Napájení 12Vstř.
- ⊘ -/~ }
- ⊘ PS Generátor elektronického vyzváněcího tónu
- ⊘ 1 Audio signál, mikrofon (staré systémy s vyzváněním na bzučák)
- ⊘ 1A Audio signál, mikrofon
- ⊘ 2 Audio signál, reproduktor

HLASOVÁ JEDNOTKA 1145/67 – 1+n

Hlasová jednotka je určena pro audio systém 1+n vodičů. Pro tento systém je nutné instalovat do panelu přídatné moduly 1158/74 (mimo systémy do 2 účastníků – již integrován v hlas. jednotce). Je napájena 12Vstř. Nastavení hlasitosti reproduktoru a citlivosti mikrofonu.

Upozornění

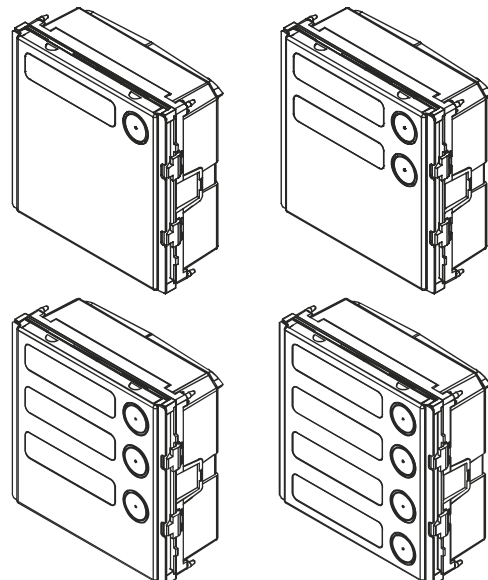
Tuto hlasovou jednotku nelze instalovat do modulu 1158/22!



Popis svorkovnice

- ⊘ PS Generátor elektronického vyzváněcího tónu
- ⊘ 1/~ Zem pro napájení 12Vstř.
- ⊘ 5 (Nouzové ovládní el. zámku)
- ⊘ ~ Napájení 12Vstř.
- ⊘ 3 Střídavé vyzvánění pro starší typ telefonu 1130
- ⊘ 2 Výstup pro el. zámek
- ⊘ SN Řízení vyzvánění
- ⊘ F Přepínání hovoru
- ⊘ 1 Zem pro komunikaci
- ⊘ C1 Výstup z přídatného modulu na telefon 1
- ⊘ 4 Napájení pro komunikaci
- ⊘ C2 Výstup z přídatného modulu na telefon 2

Tlačítkové moduly



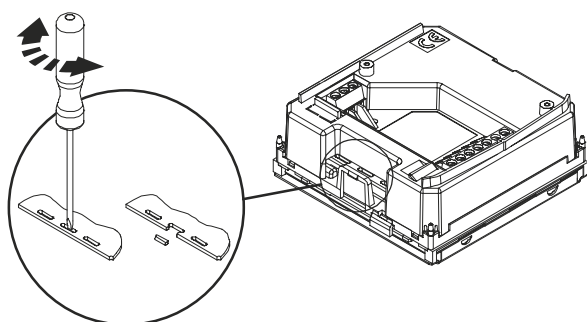
Modulární tlačítkový panel Antivandal 1158 (IK09, IP45)

urmet

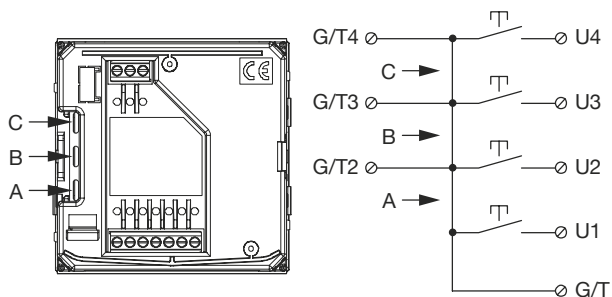
Popis svorkovnice

- | | |
|--------|------------------------------------------------|
| Ø ~12 | } Přívod pro napájení podsvětlení jmenovek LED |
| Ø -0 | |
| Ø U4 | Výstup tlačítka 4 |
| Ø U3 | Výstup tlačítka 3 |
| Ø U2 | Výstup tlačítka 2 |
| Ø U1 | Výstup tlačítka 1 |
| Ø G/T | Vstup napájení tlačítek, společný |
| Ø G/T2 | G/T2 – vstup napájení tlačítka 2 |
| Ø G/T3 | G/T3 – vstup napájení tlačítka 3 |
| Ø G/T4 | G/T4 – vstup napájení tlačítka 4 |

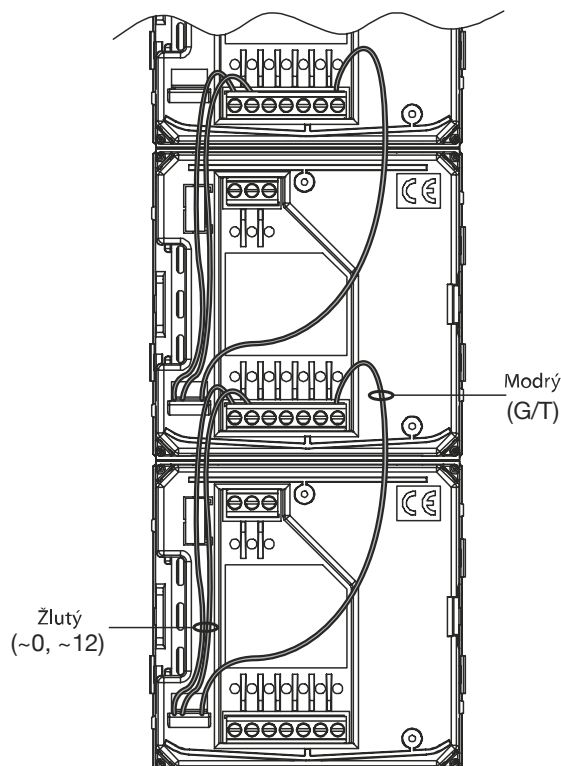
Oddělení propojení vstupů tlačítek. Pokud chcete jednotlivá tlačítka napájet různým napětím, pak lze dle obrázku zrušit společné propojení vstupů tlačítek.



Vylomením příslušného segmentu docílíte rozpojení dle obrázku.



Pro jednodušší a rychlejší instalaci modulů lze propojit jednotlivé moduly mezi sebou připravenými propojkami s konektory.



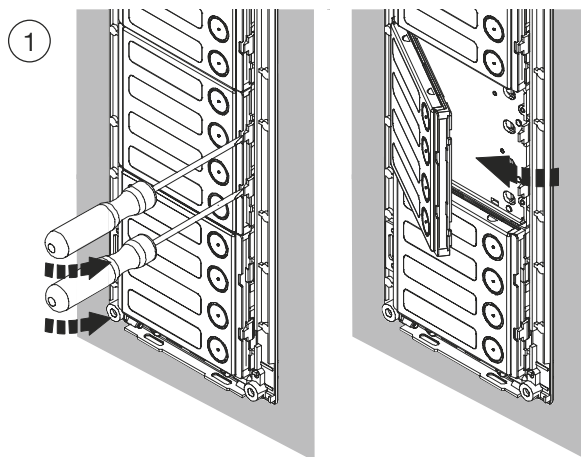
Výměna jmenovek

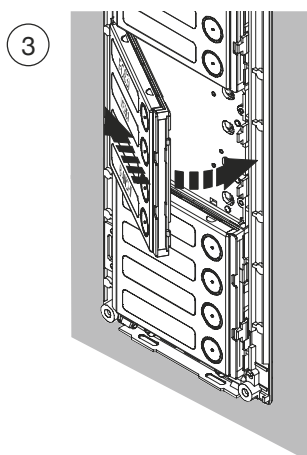
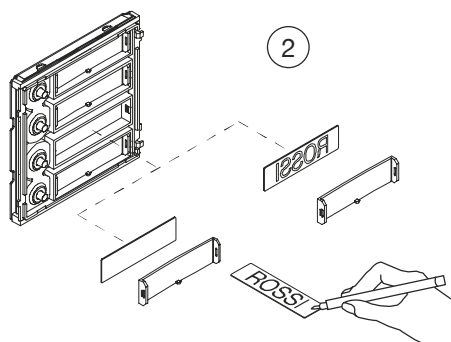
Moduly jsou vybaveny jmenovkami:

- Průhledné – pro vložení nadepsané papírové jmenovky (dodávají se s modulem)
- Šedé – pro gravírování (dodávají se s modulem)
- Červené – pro odlišení tlačítka na osvětlení (pouze v modulech s hlas. jedn.)

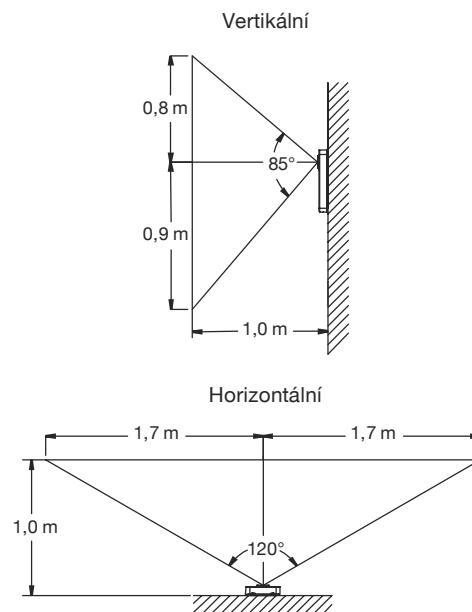
Postup výměny

1. Odšroubujte čelní rámeček panelu.
2. Ze strany odklopte čelní desku modulu.
3. Vyměňte jmenovky.

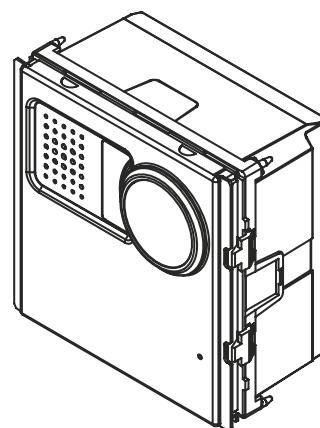




Zobrazovací úhly



Kamerový modul 1758/40



Barevná kamera (1 modul 1158) s LED osvětlením. Vhodná pro systémy s koax. kabelem, 5-vodičové a digitální systémy 1074.

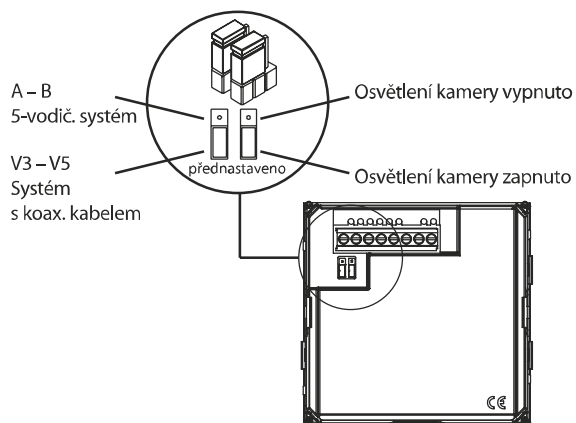
Kamerové moduly

V panelu 1158 se dodávají tyto kamerové moduly:

	1758/40	1758/91
Systémy s koax. kabelem	ANO	ANO
5-vodičové systémy	ANO	NE
Digitální systémy	ANO	NE
Integrovaná hlasová jednotka	NE	ANO
Vyzváněcí tlačítko	0	1
Barevná kamera	ANO	ANO

Technické parametry:

Napájecí napětí:	18 Vss
Proud:	250 mA
Typ kamery:	1/3" CCD
Objektiv:	širokoúhlý
Fokus:	pevný
Min. osvětlení:	0,2 lux
Koax. výstup:	1 Všš
5-vodičový výstup:	1 Všš
Teplota:	-10 až 50° C



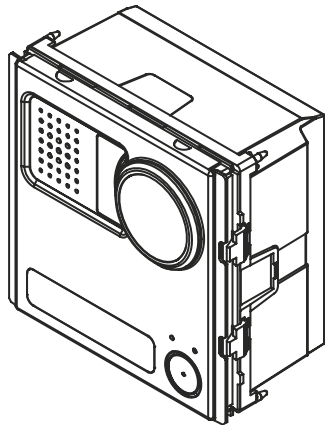
Modulární tlačítkový panel Antivandal 1158 (IK09, IP45)

urmet

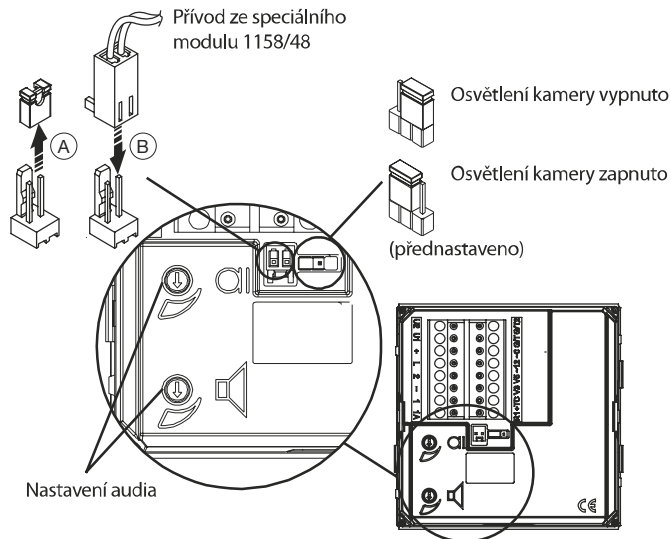
Popis svorkovnice

- ⊗ V3 Video signál pro coax. systémy
- ⊗ V5 Video signál pro coax. systémy, zem
- ⊗ R1 Napájení kamery, zem
- ⊗ +TC Napájení kamery +18Vss
- ⊗ A } Video signál pro 5-vodičový systém
- ⊗ B }
- ⊗ T Řízení napájení kamery
- ⊗ R2 Napájení kamery +18Vss, pro digitální systémy

Kamerový modul 1758/91



Barevná kamera (1 modul 1158) s LED osvětlením. Integrovaná hlasová jednotka 4+N. Tlačítko pro vyzvánění. Vhodná pro systémy s coax. kabelem.

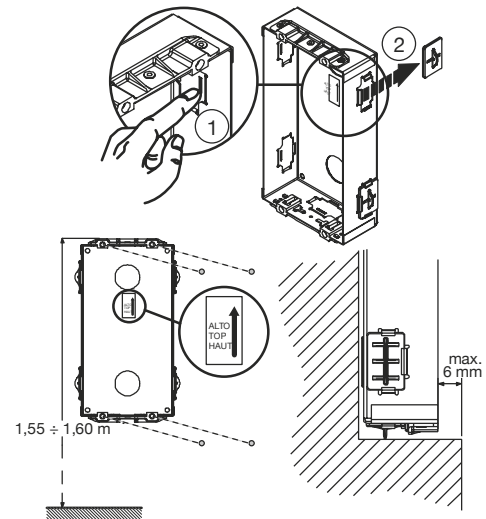


Popis svorkovnice

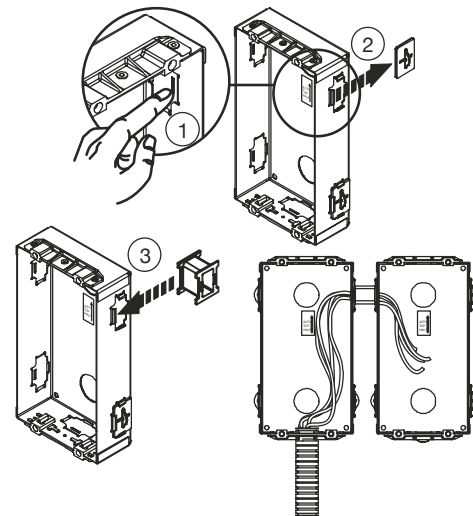
- ⊗ R1 Napájení kamery, zem
- ⊗ +TC Napájení kamery +18Vss
- ⊗ V3 Video signál pro coax. systémy
- ⊗ V5 Video signál pro coax. systémy, zem
- ⊗ -12 } Napájení LED podsvětlení jmenovky
- ⊗ -0 }
- ⊗ GT Vstup napájení tlačítka
- ⊗ GT2 } Neobsazeno
- ⊗ U2 }
- ⊗ U1 Výstup tlačítka vyzvánění
- ⊗ + Napájení hlasové jednotky +6Vss
- ⊗ L LED signalizace vyzvánění
- ⊗ 2 Audio signál, reproduktor
- ⊗ - Napájení hlasové jednotky, zem (-6Vss)
- ⊗ 1 Audio signál, mikrofon (staré systémy s vyzváněním na bzučák)
- ⊗ 1A Audio signál, mikrofon

Instalace

- Krabice pod omítku
- Pro 1 modul – 1158/41
- Pro 2 moduly – 1158/42
- Pro 3 moduly – 1158/43
- Pro 4 moduly – 1158/44

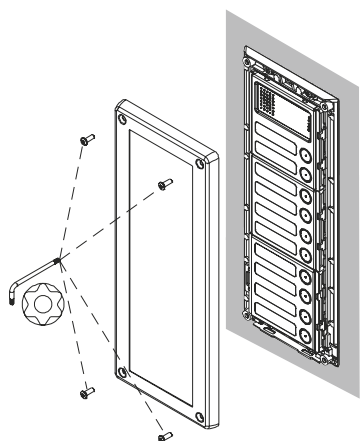
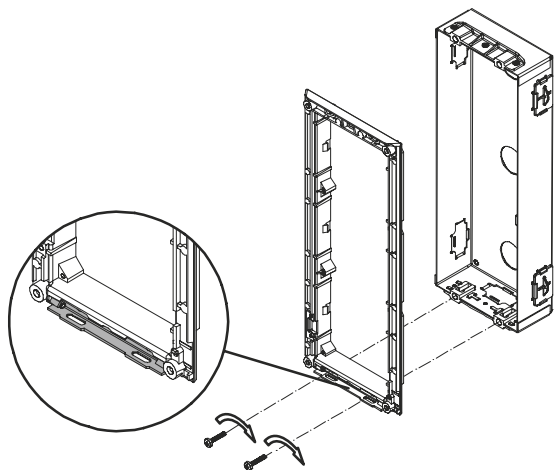


Spojování krabic



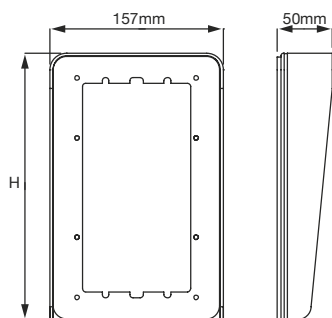
Upevňovací a vnější rámeček

- Pro 1 modul – 1158/61
- Pro 2 moduly – 1158/62
- Pro 3 moduly – 1158/63
- Pro 4 moduly – 1158/64



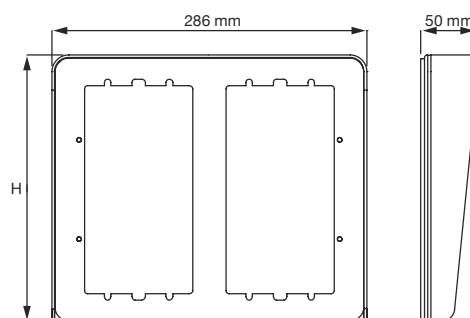
Kryty proti dešti pro zápusťnou montáž

- Pro 1 modul – 1158/611
- Pro 2 moduly – 1158/612
- Pro 3 moduly – 1158/613
- Pro 4 moduly – 1158/614



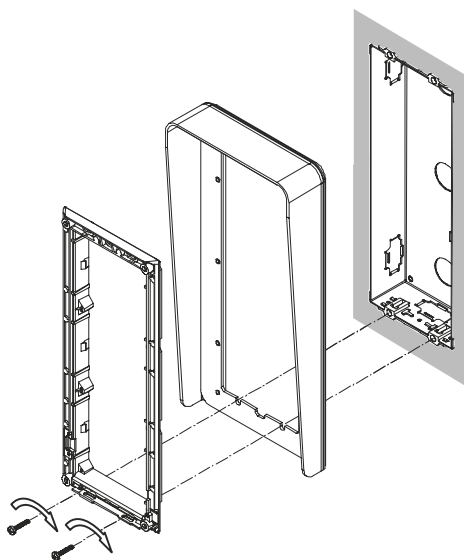
H (151,5 - 241,5 - 331,5 - 421,5 mm) pro 1, 2, 3 a 4 moduly.

- Pro 4 moduly (2 sloupce) – 1158/624
- Pro 6 modulů (2 sloupce) – 1158/626



H (241,5 - 331,5 mm) pro 4 a 6 modulů.

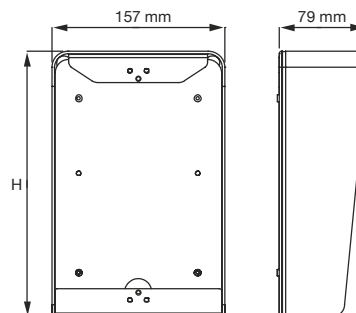
Instalace krytu



Krabice na omítku

Krabice na omítku neobsahuje upevňovací a krycí rámeček. Slouží zároveň jako kryt proti dešti.

- Pro 1 modul – 1148/311
- Pro 2 moduly – 1148/312
- Pro 3 moduly – 1148/313
- Pro 4 moduly – 1148/314

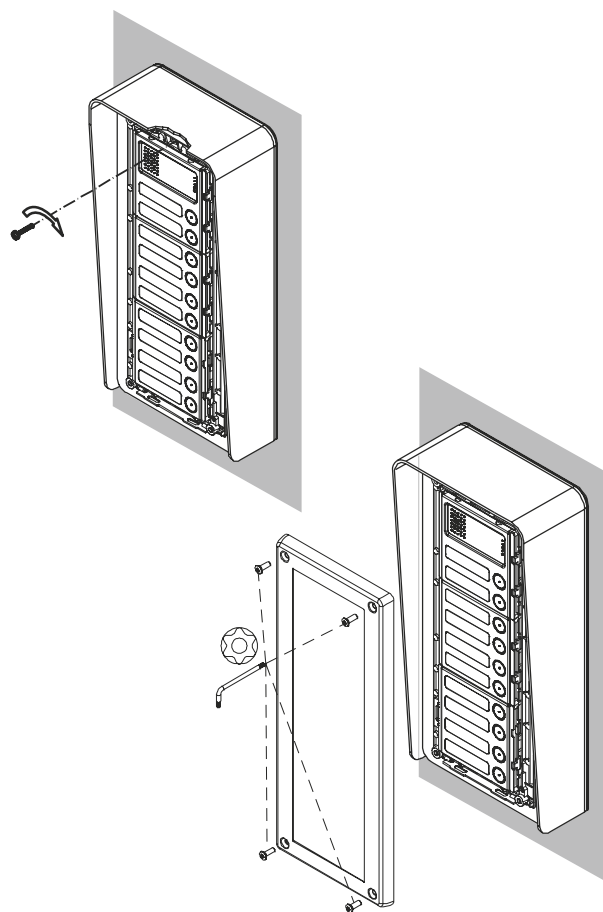
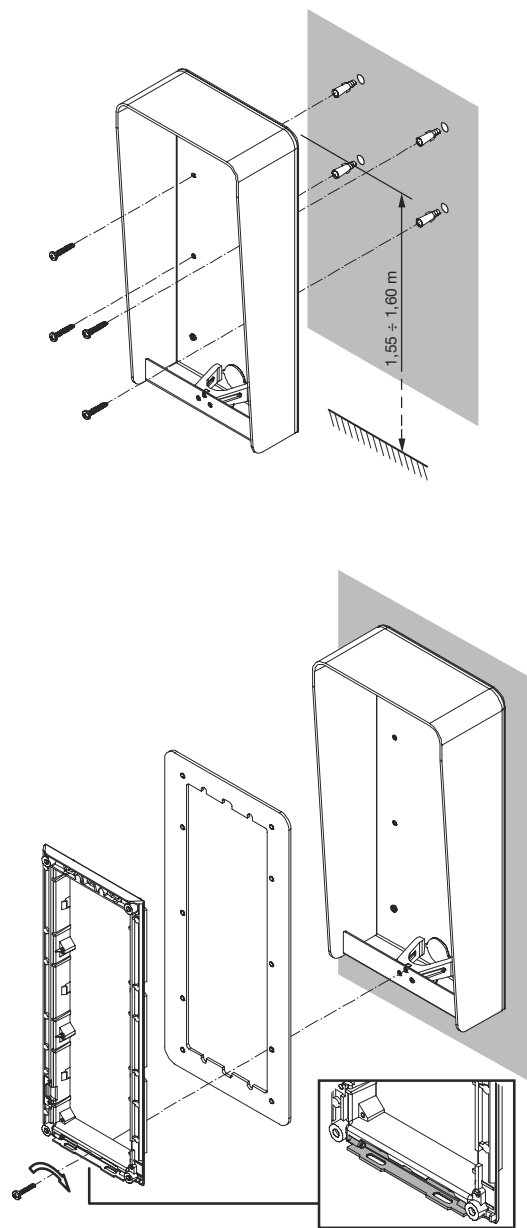


H (151,5 - 241,5 - 331,5 - 421,5 mm) pro 1, 2, 3 a 4 moduly.

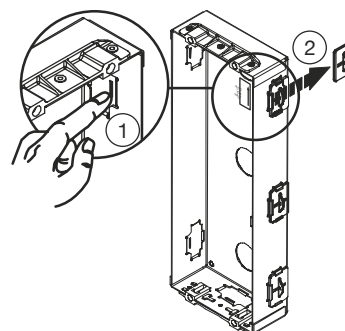
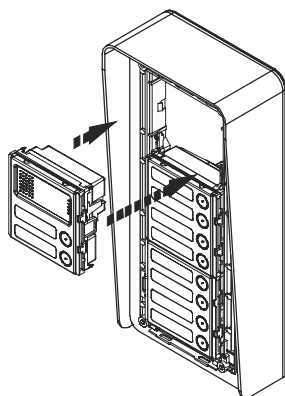
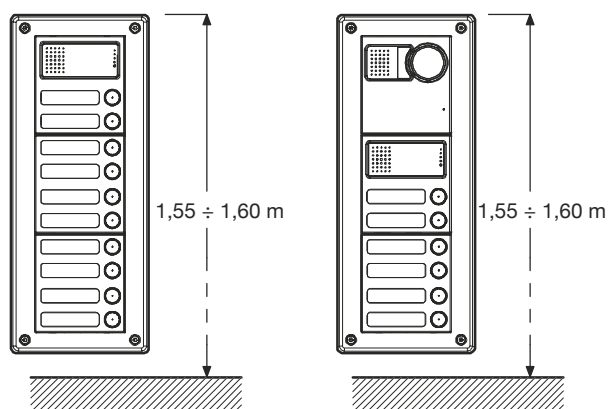
Modulární tlačítkový panel Antivandal 1158 (IK09, IP45)

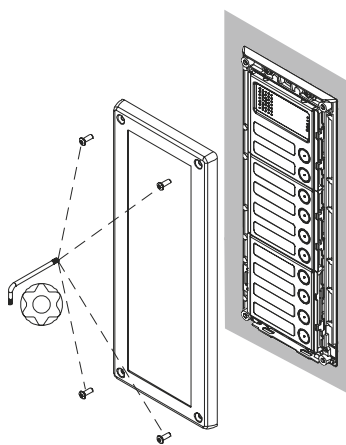
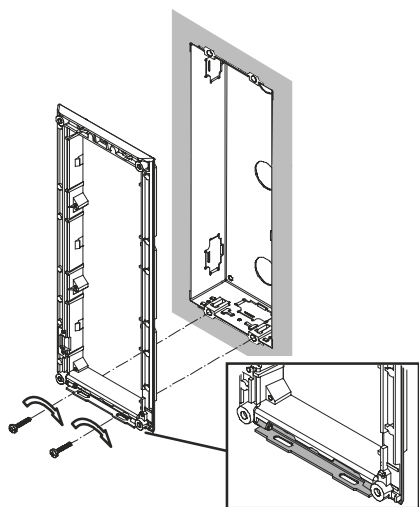
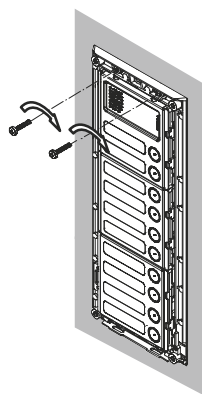
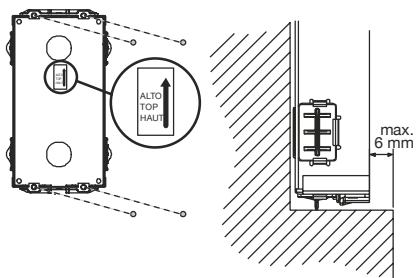
urmet

Instalace krabice na omítku

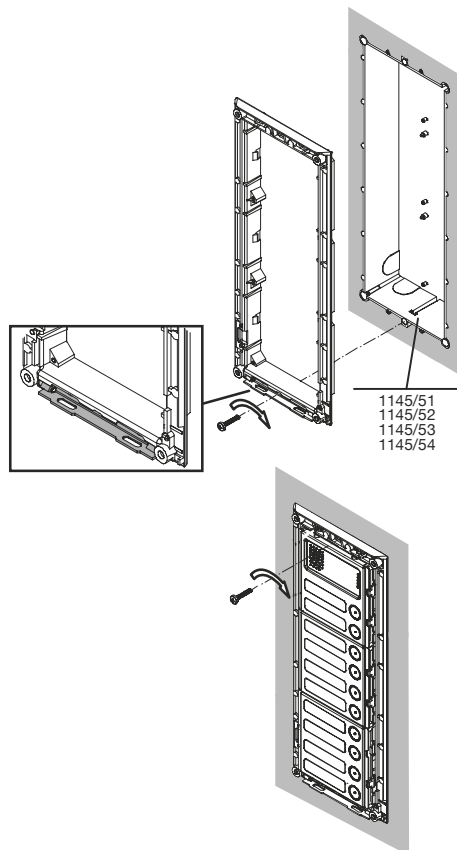
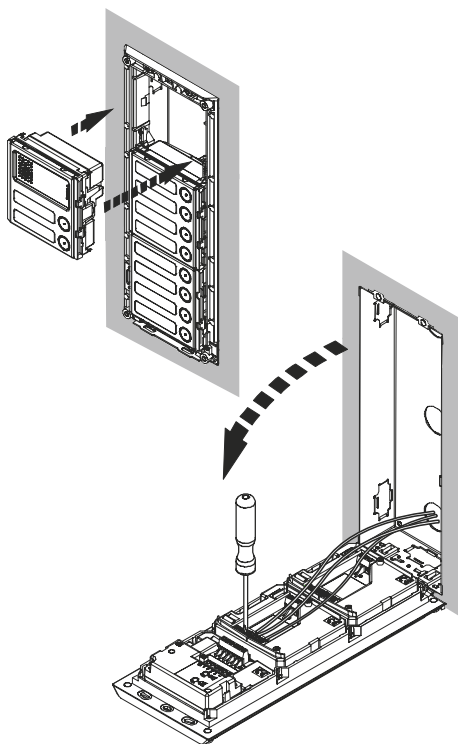


Instalace panelu 1158





Instalace panelu 1158 na krabice 1145



Tlačítkový panel 1122 MIKRA

Tlačítkový panel 1122/1

Panel 1122 se používá do souprav nebo pro instalace s 1 nebo 2 tlačítky v systému 4+n vodičů. V základním provedení je navržen pro jednoduchou montáž na povrch. Jednotlivé jmenovky jsou již součástí panelu včetně podsvětlení (LED).

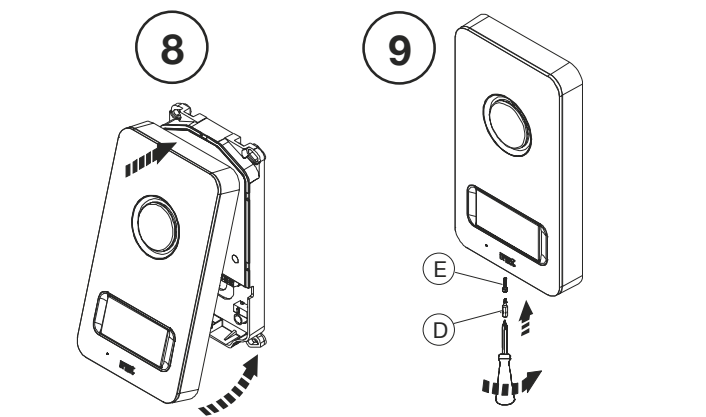
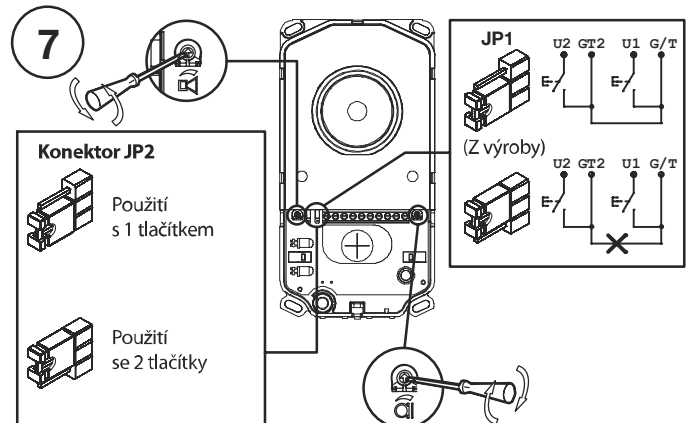
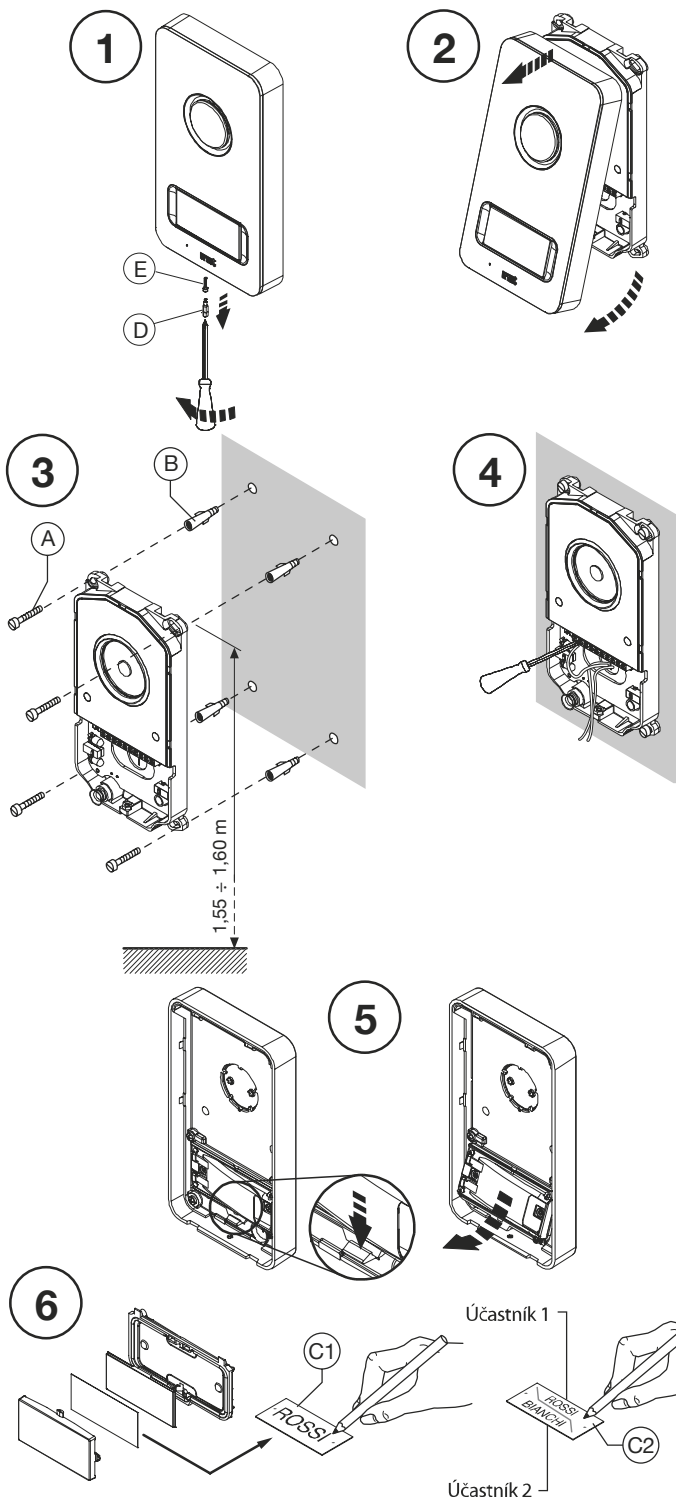
Pozn: Panel MIKRA dodáváme i ve verzi s kamerou (1783/1, 1783/2) - viz samostatný manuál.

Instalace

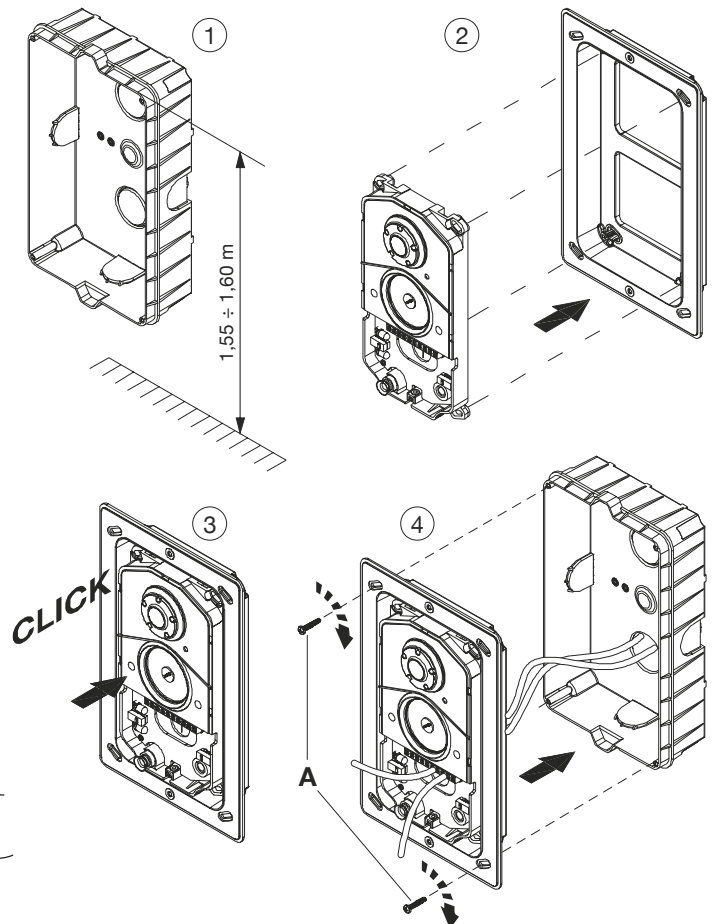
Na povrch (rozměry: V185 x Š99 x H20 mm)

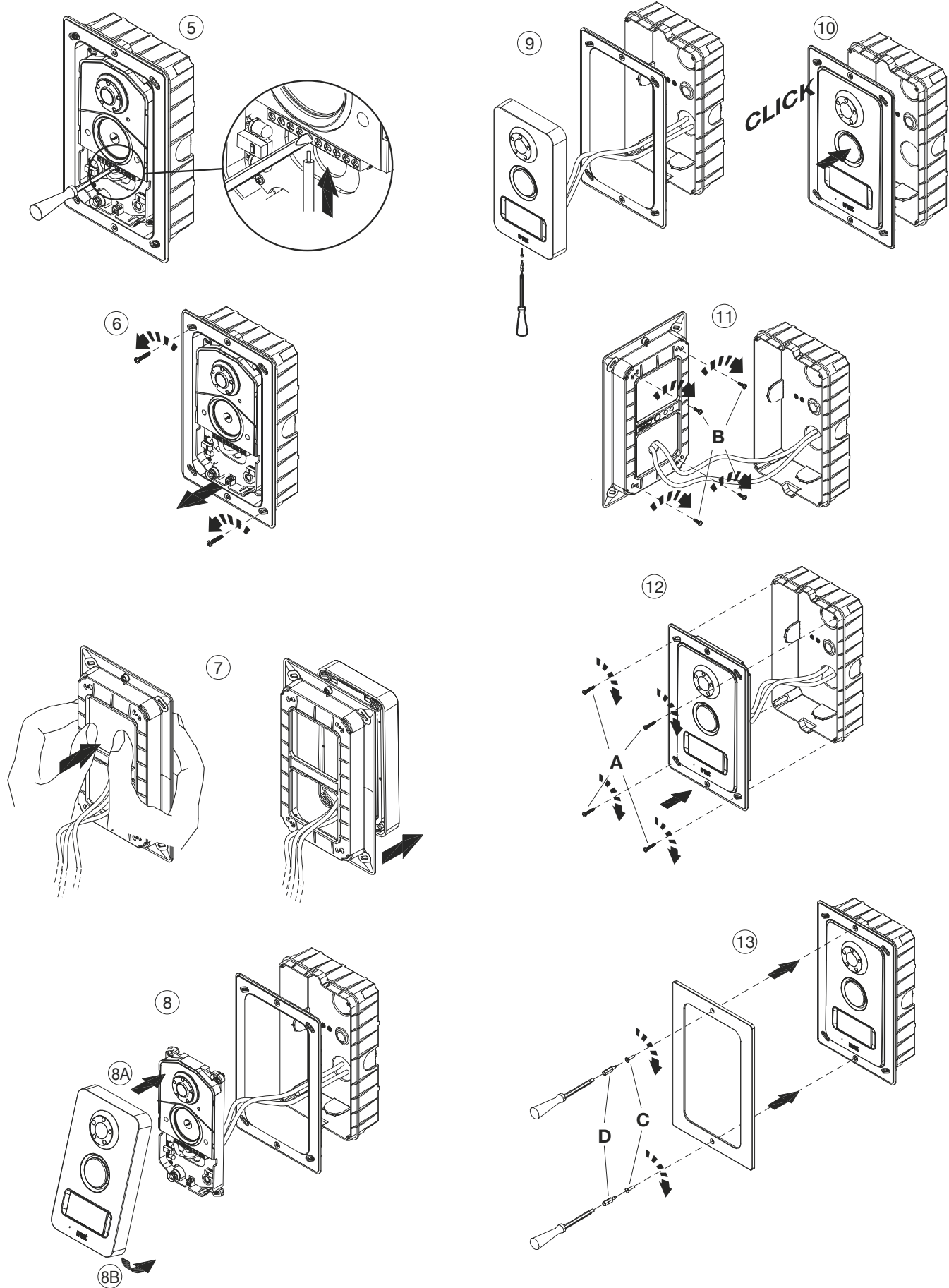
Pod omítku - s krabicí 1122/50 (audio) nebo 1122/60 (video)
(rozměry: V209 x Š115 x H47 mm, resp. vnější V218 x Š131 mm)

Instalace na povrch



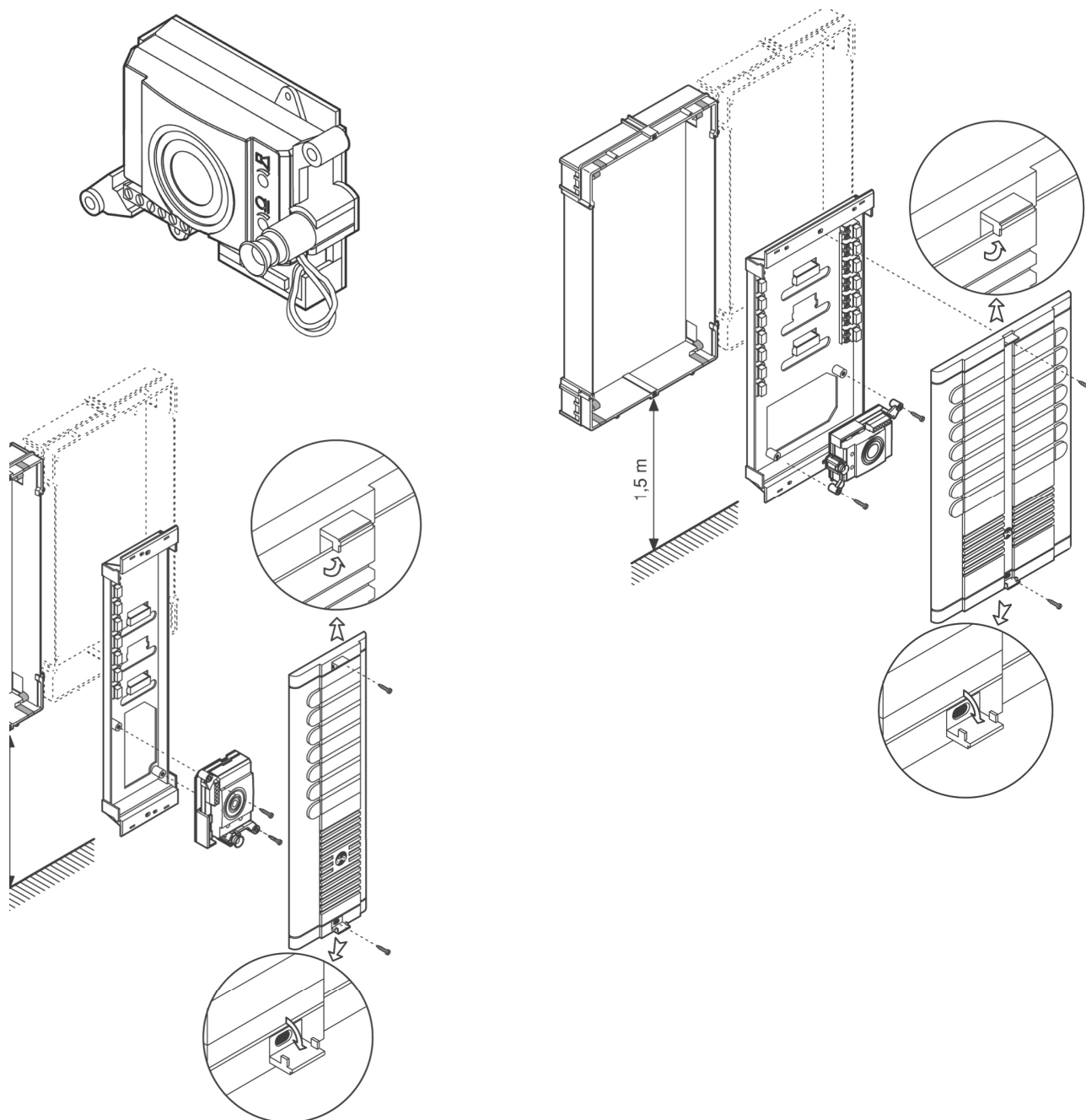
Instalace pod omítku s krabicí 1122/50





Panel 925

Instalace hlasové jednotky 1128/500 (1128/510) do panelu 925



K tlačítkovým panelům 925 doporučujeme instalovat kryty proti dešti. Taktéž doporučujeme případné netěsnosti mezi panelem či stříškou a omítkou, na horní a bočních stranách, zapečetit silikonem. Dbejte také na přiměřené dotažení upevňovacích šroubů v horním a dolním plastovém držáku, aby nedošlo k prohnutí a vzniku mezery, kudy by do panelu mohla vnikat voda.

Poznámky:

Sídlo společnosti:
URMET s.r.o.
Větrná 102, Průmyslová zóna Krupka III
417 42 Krupka
tel: +420 417 532 204
fax: +420 417 535 095
e-mail: info@urmet.cz

Pobočka SR:
URMET s.r.o. - organizačná zložka
Rožňavská 1 (R1 Centrum), 831 04 Bratislava
tel: +421 253 631 142
fax: +421 253 631 144
e-mail: info@urmet.sk