

FLP-B+C MAXI V/4

vyjímatelný modul, optická signalizace poruchy, možnost blokace modulu

- čtyřpólový výkonný kombinovaný svodič bleskových proudů
- určený k instalaci do rozvodů nn, na rozhraní zón LPZ 0 a LPZ 1, především do hlavních rozvaděčů
- k ochraně proti účinkům přepětí při přímém i nepřímém úderu blesku. Vhodný pro rodinné domy, administrativní a průmyslové objekty, popř. do podružných rozvaděčů rozlehlých objektů.



Rozměry

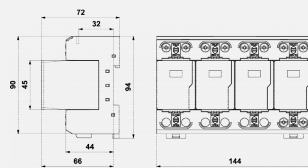
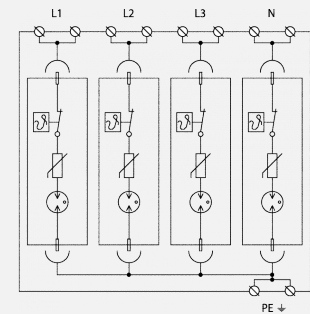


Schéma zapojení



Název parametru / Typ výrobku	FLP-B+C MAXI V/4	
Typ SPD		T1,T2
Jmenovité napětí	U_n	230 V AC
Nejvyšší trvalé provozní napětí	U_c	260,00 V AC
Jmenovitý zatěžovací proud pro "V" zapojení	I_L	125 A
Impulsní výbojový proud (10/350 μ s)	I_{imp}	25,00 kA
Celkový výbojový proud (10/350 μ s)	$I_{Total(10/350)}$	100,00 kA
Jmenovitý výbojový proud (8/20 μ s)	I_n	30,00 kA
Maximální výbojový proud (8/20 μ s)	I_{max}	60,00 kA
Reziduální napětí MOV při I_n	U_{RES}	0,85 kV
Napěťová ochranná hladina	U_p	1,50 kV
Jmenovitý zkratový proud	I_{SCCR}	50,0 kA
Maximální předjištění		250 A gL/gG
Maximální předjištění pro "V" zapojení		125 A gL/gG
Doba odezvy	t_a	100 ns
TOV 5 s L-N		335 V
TOV charakteristika (TOV 5 s)		výdržná
TOV 120 min L-N		440 V
TOV charakteristika (120 min)		výdržná
Průřez připojovaných vodičů pevný (min)		2,50 mm ²
Průřez připojovaných vodičů pevný (max)		50,00 mm ²
Průřez připojovaných vodičů slaněný (min)		2,50 mm ²
Průřez připojovaných vodičů slaněný (max)		35,00 mm ²
Signalizace poruchy		červené zbarvení indikačního pole
Stupeň krytí		IP 20
Rozsah teplot okolí - min		-40 °C
Rozsah teplot okolí - max		80 °C
Montáž		lišta DIN 35 mm

Splňuje požadavky normy	ČSN EN 61643-11 ed.2
Náhradní modul	FLP-B+C MAXI V/0
Třída ETIM	EC001457
Celní nomenklatura	85363090
EAN	8595090550945
Objednací číslo	A05094