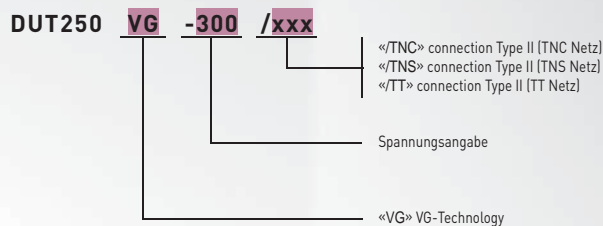


Kombi-Ableiter Typ 1+2+3 DUT250VG-300/TNC



Information

Die Ableiter der DUT-Reihe basieren auf der VG-Technology. Die Kompakt-Version, nur 4 TE (72 mm) breit, ist der kleinste Kombi-Ableiter Typ 1, 2 und 3, den Sie auf dem Markt finden werden. Das Gerät ist universell und bietet den besten Schutz, den man sich wünschen kann.

Wie der DS250VG-300 erfüllt auch der DUT alle 3 TOV Anforderungen. Damit ist CITEL der einzige Hersteller, der soviel Sicherheit bietet.

Für spezielle Anwendungen, wie DC-Anwendungen und Bahn-Anwendungen ($16\frac{2}{3}$ Hz) bietet die VG-Technology von CITEL große Vorteile, da die VG-Technology in einem Frequenzbereich von DC bis 100 Hz arbeitet.

Besonderheiten

- Kleinster Kombi-Ableiter Typ 1+2+3 der Welt auf Basis einer Gasgefüllten Funkenstrecke
- 10 Jahre Garantie
- TNC: Ableitfähigkeit: $I_{imp} = 75 \text{ kA}$ (10/350 μs)
- Sichere Trennvorrichtung
- Spart Energiekosten
Erzeugt keinen (Netz-) Folgestrom
Betriebs- und Leckstromfrei
- Erfüllt die VDN-Richtlinie für den Einsatz im Vorzählerbereich
- Energetisch koordiniert
- Erfüllt die Normen IEC 61643-11 und EN 61643-11

Kombi-Ableiter Typ 1+2+3 DUT250VG-300/TNC

Technische Daten

CITEL Artikel Bezeichnung		DUT250VG-300/TNC
Nennspannung		3-Phasen 230/400 V
Anschluss Modus		L/PEN
AC System		TNC
Höchste Dauerspannung	Uc	255 Vac
Nennfrequenz	fn	0 - 100 Hz
Betriebsstrom - Leckstrom bei Uc	Ic	keiner
Folgestrom	If	keiner
Folgestromlöschfähigkeit	Ifi	unendlich
Ansprechzeit	tA	< 20 ns
TOV-Fest	UT	450 V / 5 sec.
Nennableitstoßstrom / PoL - 15 x 8/20 µs Impulse	In	40 kA
Max. Ableitstoßstrom - Max. Ableitfähigkeit @ 8/20 µs	I _{max}	210 kA
Blitzstoßstrom - Max. Ableitfähigkeit @ 10/350 µs / Pole	I _{imp}	25 kA
Kombinierter Stoß - Klasse III Test	Uoc	20 kV
Schutzpegel bei In	Up	1,1 kV
Schutzpegel bei Uoc	Up	1,5 kV
Schutzpegel bei 5 kA	Up	0,65 kV
Schutzpegel bei 12,5 kA	Up	0,8 kV
Schutzpegel bei I _{max}	Up	1,5 kV
Kurzschlussfestigkeit	I _{scCR}	50000 A
Trennvorrichtungen		
Thermische Trennvorrichtung		intern
Vorsicherung max.		315 A (gL/gG)
Fehlerstromschutzschalter		Typ „S“ oder zeitverzögert
Mechanische Eigenschaften		
Einbaumaße		4 TE, DIN 43880
Anschlussquerschnitt		6-35 mm ² (50 mm ²)
Defektanzeige		mechanisch, Rot
Fernmeldesignalisierung (FS)		keine
Montage auf		35 mm Hutschiene
Temperaturbereich		-40 °C/+85 °C
Schutzart		IP20
Gehäusewerkstoff		Thermoplastik PEI UL-94-5VA
Prüfnormen		
DIN EN 61643-11	Deutschland	Kombi-ableiter Typ 1+2+3
IEC 61643-11	International	Low Voltage SPD - Test Class I, II, III
EN 61643-11	Europe	Low Voltage SPD - Test Class I, II, III
UL1449 ed.3	USA	Low voltage SPD
Artikel Nummer		
DUT250VG-300/TNC		3588

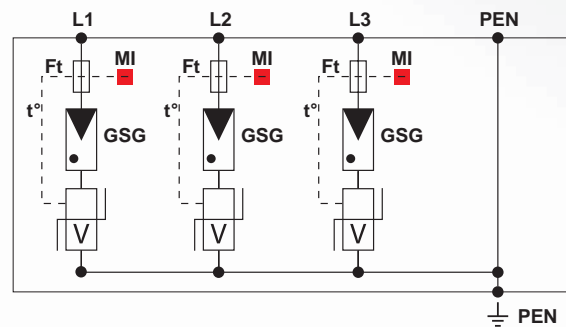


Datenblatt

Kombi-Ableiter Typ 1+2+3 *DUT250VG-300/TNC*

Schaltbild

GSG : Gasgefüllte Funkenstrecke
V : Hochleistungs-Varistorblock
Ft : Thermische Sicherung
t° : Thermische Trennvorrichtung
MI : Anzeige im Fehlerfall



Maßbild

